

## J130P

### SOLLEVATORE A 1 SFILATA CON MANICO ESTRAIBILE

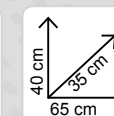
1-STAGE JACK WITH PULL-OUT HANDLE - CRIC À 1 ÉTAGE AVEC LEVIER EXTRACTIBLE

WAGENHEBER MIT 1 STUFE UND AUSZIEHBAREM STIEL - ELEVADOR DE UNA ETAPA CON MANGO EXTRAÍBLE



**LIGHT-UP**

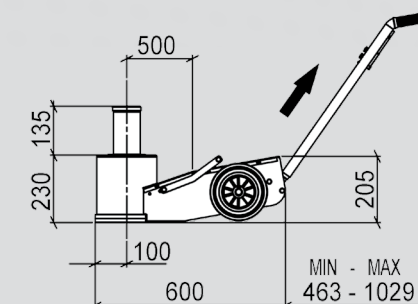
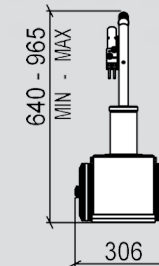
SU RICHIESTA  
on request  
sur demande  
auf anfrage  
bajo pedido



**PACKAGING**



**PROLUNGHE A RICHIESTA**  
extensions on request  
rallonges sur demande  
verlängerungen auf anfrage  
alargadores bajo pedido



	SFILATA STAGE ÉTAGE STUFEN EXTRACCIÓN	PORTATA CAPACITY CAPACITÉ DE CHARGE TRAGFÄHIGKEIT CAPACIDAD	PRESSIONE D'ESERCIZIO WORKING PRESSURE PRESSION DE SERVICE BETRIEBSDRUCK PRESIÓN DE SERVICIO	PROLUNGHE A RICHIESTA EXTENSIONS ON REQUEST RALLONGES SUR DEMANDE VERLÄNGERUNGEN AUF ANFRAGE ALARGADORES BAJO PEDIDO	PESO NETTO NET WEIGHT POIDS NET NETTOGEWICHT PESO NETO	
	J130P	Kg.	BAR	P.S.I.	h. mm.	Kg.
7.048.0497	1	30.000	10	143	PL 50 5.066.0029 PL 100 5.066.0030	43

Via della Scienza, 18  
41122 Modena Italy  
tel. +39 059 281118  
fax +39 059 282269  
www.olmec.it  
olmec@olmec.it

**EXPORT DEPT.**  
tel. +39 059 348550  
fax +39 059 348140  
export@olmec.it