

J215

SOLLEVATORE A 2 SFILATE

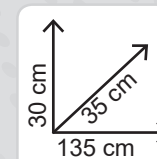
2-STAGE JACK - CRIC À 2 ÉTAGES - WAGENHEBER MIT 2 STUFEN - ELEVADOR DE DOS ETAPAS



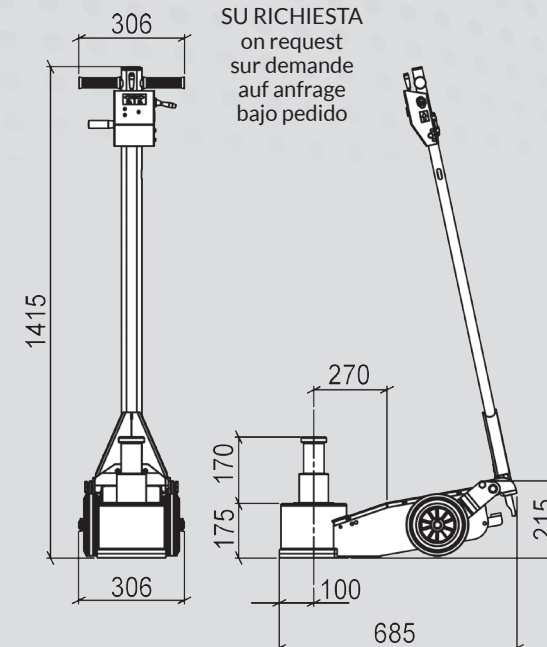
PROLUNGHE IN DOTAZIONE
extensions supplied
rallonges fournies en équipement
verlängerungen mitgeliefert
alargadores suministrados de serie



LIGHT-UP



PACKAGING



7.048.0485	J215	Kg.	PRESSIONE D'ESERCIZIO		h. mm.	Kg.
			BAR	P.S.I.		
	1	30.000	10	143	PT-16 5 003.0024	50
	2	15.000			PL 50 5.066.0052	
			PL 100 5.066.0053			

🇮🇹 SFILATA
🇫🇷 STAGE
🇫🇷 ÉTAGE
🇩🇪 STUFEN
🇪🇸 EXTRACCIÓN

PORTATA
CAPACITY
CAPACITÉ DE CHARGE
TRAGFÄHIGKEIT
CAPACIDAD

PRESSIONE D'ESERCIZIO
WORKING PRESSURE
PRESSION DE SERVICE
BETRIEBSDRUCK
PRESIÓN DE SERVICIO

PROLUNGHE STANDARD
STANDARD EXTENSIONS
RALLONGES STANDARD
STANDARDVERLÄNGERUNGEN
ALARGADORES ESTÁNDAR

PESO NETTO
NET WEIGHT
POIDS NET
NETTOGEWICHT
PESO NETO