

MADE BY MONDOLFO FERRO

AQUILA AS 905

SWING ARM



22"



automotive service equipment

AQUILA AS 905

SWING ARM

SMONTAGOMME SEMIAUTOMATICO CON BRACCIO A BANDIERA PER CERCHI FINO A 22". SOLIDO E AFFIDABILE

SEMI-AUTOMATIC SWING-ARM TYRE CHANGER FOR RIMS UP TO 22". STRONG AND RELIABLE

DEMONTE PNEUS SEMI-AUTOMATIQUE POUR JANTES JUSQU'A 22. SOLIDE ET FIABLE

Semplicità d'uso, affidabilità e prestazioni sono le caratteristiche che rendono l'**AS 905** ideale per chi necessita di uno **strumento versatile ad un prezzo estremamente competitivo**. Il funzionamento è semiautomatico con il braccio a bandiera e l'autocentrante da 22", adatto a montare e smontare ruote da autovetture, veicoli commerciali leggeri e moto. **Disponibile con gonfiaggio tradizionale o con sistema di intallonatura e gonfiaggio TI**

User-friendliness, reliability and high performance are the characteristics that make the AS 905 ideal for users who need a versatile tool at an extremely competitive price. Operation is semiautomatic with swinging arm and 22" turntable, and the machine is ideal for mounting and demounting car, van and motorcycle wheels. Available with traditional inflation or TI bead insertion and inflation system.

Simplicité d'utilisation, fiabilité et performances sont les caractéristiques qui rendent l'**AS 905** idéal pour qui a besoin d'un **instrument polyvalent à un prix extrêmement compétitif**. Son fonctionnement est semiautomatique avec le bras rotatif et le mandrin de 22"; il est indiqué pour monter et démonter les roues de voitures, véhicules utilitaires et motos. **Disponibile avec gonflage traditionnel ou avec système d'entalonnage et de gonflage TI.**

TUTTI I MODELLI ALL MODELS TOUS LES MODÈLES

1. POSIZIONAMENTO UTENSILE / TOOL POSITIONING / POSITIONNEMENT DE L'OUTIL

Il **posizionamento orizzontale** dell'utensile si ottiene per mezzo di un volantino filettato.

Operando su più ruote delle stesse dimensioni si mantiene la regolazione iniziale.

Con il **semplice azionamento di una leva** si ottiene l'alzata dell'utensile rispetto al cerchio e il bloccaggio verticale dell'albero.

Horizontal positioning of the tool is obtained by means of a threaded hand-wheel.

Operating on various wheels of the same dimensions, means that tool maintains originally position regulated for.

The single action lever locks the shaft vertically, causing at the same time the movement upwards of the peak.

Un volant fileté permet le **positionnement horizontal** de l'outil.

En travaillant sur des roues de mêmes dimensions on maintient le réglage initial. **Le simple actionnement d'un levier provoque la montée de l'outil par rapport à la jante et au blocage vertical de l'arbre.**

2. AUTOCENTRANTE / TURNTABLE / AUTOCENTREUR

L'autocentrante è in grado di bloccare sia dall'esterno che dall'interno, **senza danneggiarli**, i cerchi in lega dell'ultima generazione grazie alle speciali protezioni in materiale plastico fornite di serie. Serie di attacchi ruote moto (a richiesta).

Lo stallonatore, di grande potenza, è azionato da **un cilindro (Ø 186 mm.) a doppio effetto** con canna imbutita in acciaio INOX.

Due speciali guaine in materiale plastico da applicare, una sulla paletta (fornita di serie) e un'altra sull'appoggio laterale in gomma (a richiesta), permettono di salvaguardare il cerchio in lega durante la fase di stallonatura.

Pedaliera ergonomica con pedali in alluminio pressofuso; la funzione di ogni pedale è illustrata chiaramente sulla protezione della pedaliera stessa.

*The turntable can clamp alloy rims of new-generation from both outside and inside **without any damage** thanks to its special plastic protections supplied as standard. Set of bike adapters (optional).*

*The powerful bead breaker is operated by a **double acting stainless steel cylinder of 186 mm. diameter.***

Two special plastic guards, one for the blade (supplied as standard) and the other for the side rubber pad (on request), to protect alloy rims during the bead-breaking.

Ergonomic pedals made of aluminium with clear functional symbols.

L'autocentrante est en mesure de bloquer aussi bien par l'extérieur que par l'intérieur, **sans es endommager**, les jantes en aluminium de la dernière génération grâce aux protections spéciales en matière plastique monté en série.

Jeu de fixations de roues moto (en option). Le détalonneur, de grande puissance, est actionné par **un vérin (Ø 186 mm.) à double effet**, avec corps embouti en acier INOX.

La palette du détalonneur et le tampon atéral sont équipées de protections plastiques, pour sauvegarder les jantes aluminium.

L'ensemble des pédales en fonte aluminium sont **robustes et très pratique**, avec un adhésive qui indique chaque fonction.



Regolabile in altezza, si limita alla sola fase di pressione del tallone dello pneumatico dall'alto.

The device is **adjustable in height, is limited to only the phase of the tyre bead pressing from above.**

Est réglable en hauteur et sa fonction se limite uniquement à la pression du talon depuis le haut.



Dati tecnici Technical data Donnees techniques

Autocentrante	Turntable	Autocentreur	
Capacità di bloccaggio interno	Inside clamping capacity	Capacité de blocage intérieur	13" ÷ 25"
Capacità di bloccaggio esterno	Outside clamping capacity	Capacité de blocage extérieur	11" ÷ 22"
Diametro massimo pneumatico	Maximum tyre diameter	Diamètre maxi. du pneumatique	980 Mm (43")
Larghezza massima pneumatico	Maximum tyre width	Largeur maxi. du pneumatique	305 Mm (12")
Coppia di rotazione	Rotation torque	Couple de rotation	1200 Nm (400v 3ph)
Velocità di rotazione	Rotation speed	Vitesse de rotation	8,5 Rpm
Altezza da terra	Height above the ground	Hauteur au sol	665 Mm
Stallonatore	Bead breaker	Détalonneur	
Tipologia	Type	Typologie	Stallonatura a terra - cilindri in inox doppio effetto / Bead breaking on ground – dual acting stainless steel cylinders / Détalonnage au sol - Cylindres en inox à double effet
Apertura massima	Maximum opening	Ouverture maxi	320 Mm
Forza paletta	Shoe force	Force palette	15.500 N - 10bar
Utensile	Tool	Outil	
Campo di lavoro	Working range	Plage de travail	8" ÷ 25"
Palo	Column	Potence	Swing arm
Bloccaggio torretta	Head clamping	Blocage tourelle	Verticale manuale con leva, orizzontale regolazione con manopola a vite / Vertical manual adjustment with lever, horizontal adjustment with screw knob / Vertical manuel avec levier. Horizontal, réglage par visà poignée
Alimentazione	Power supply	Alimentation	
Elettrica 3ph	Electrical 3ph	Électrique 3ph	400 V - 50 hz 200/230 v - 50 hz (TI)
Elettrica 1ph	Electrical 1ph	Électrique 1ph	200/230 V - 50/60 hz 200/230 v - 50/60 hz(TI)
Pressione di esercizio	Operating pressure	Pression de service	10 Bar

Dotazione Equipment Equipement



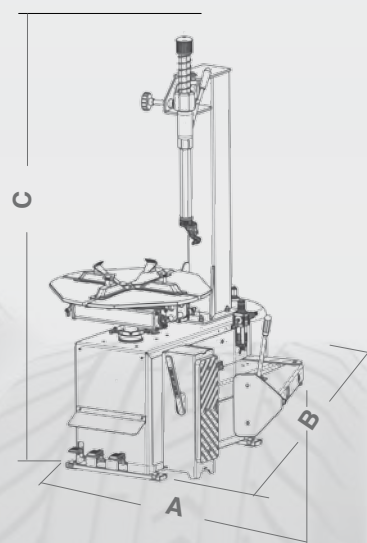
x5



x10



LARGHEZZA WIDTH LARGEUR	PROFONDITÀ DEPTH PROFONDEUR	ALTEZZA HEIGHT HAUTEUR	PESO WEIGHT POIDS
1115	960	1940	198 Kg



L'azienda si riserva di modificare le caratteristiche dei prodotti in qualsiasi momento. The company reserves the right to modify the technical specifications of its products at any time. Le fabricant se réserve le droit de modifier les caractéristiques du produit à tout moment et sans préavis. by Marketing - Cod. DPMF000342D - I-UK - FR - 09/2019.