

MADE BY MONDOLFO FERRO

AQUILA AS 944

LL

24"



Smontagomme super automatico **SENZA LEVA**
Super-automatic tyre changer **WITHOUT LEVER**



automotive service equipment

AQUILA AS 944

LL

AS 944 LL è uno smontagomme super automatico **equipaggiato con un dispositivo esclusivo che consente all'operatore il montaggio e lo smontaggio di qualsiasi tipo di pneumatico, senza ausilio di alcuna leva e senza il minimo sforzo fisico dell'operatore, "SENZA LEVA"**. Solida e robusta, è particolarmente adatta per un uso intensivo. L'alta qualità della componentistica utilizzata ed i severi test di collaudo rendono la macchina estremamente affidabile e riducono al minimo i costi di manutenzione.

AS 944 LL è disponibile a richiesta con doppia velocità di rotazione (6,5-15 r.p.m) e con dispositivo gonfiatubeless. Inoltre, è possibile equipaggiarla con il dispositivo di aiuto Sistema Super RM e il dispositivo omologato per il montaggio e smontaggio dei pneumatici Pax System Michelin, Pirelli, Goodyear e Dunlop.

AS 944 LL is a super-automatic tyre changer **equipped with an exclusive device that make it possible for the operator to mount and demount any type of tyre, also without the help of a lever and without the minimum amount of physical effort, "WITHOUT LEVER"**. Solid and sturdy, it is especially suitable for intensive use. The high quality of the components used and severe tests implemented make this machine extremely reliable and minimise maintenance costs. The **AS 944 LL** is available upon request with two rotation speeds (6.5 - 15r.p.m) and tubeless tyre inflation device. It can also be equipped with the Super RM device, as well as the approved kit for mounting and demounting Michelin, Pirelli, Goodyear e Dunlop Pax System wheels.

1-2-3. Dispositivo di smontaggio Senza leva, applicata al sistema di estrazione, elimina completamente lo sforzo fisico dell'operatore e garantisce massima sicurezza per cerchio e pneumatico.

This demounting device Without Lever, when applied to the removal system, completely eliminates the need for physical effort by the operator and guarantees maximum safety for the rim and the tyre.

4. Il braccio stallonatore consente un'apertura fino a **410 mm**, ed è dotato di regolatore di corsa per eliminare la possibilità di schiacciamento del pneumatico. Lo stallonatore è azionato da un cilindro pneumatico a doppio effetto interamente realizzato in acciaio inox che sviluppa una **potenza di 15500 N sulla pala**.

*The bead breaker arm allows an opening up to **410 mm**, and is fitted with a stroke regulator to eliminate the risk of crushing the tyre. The bead breaker is operated by a double-acting pneumatic cylinder made from 100% stainless steel, generating a **power of 15500 N on the blade**.*

5. Blocco del cerchio sulla morsa con l'ausilio del cono premi cerchio del RM2.

Clamping the rim on the turntable with the aid of the RM2 rim clamping cone.

6 - 7. L'autocentrante della **AS 944 LL** è di nuova concezione con meccanismo studiato per garantire alte prestazioni nel tempo. Il piatto morsa nonostante l'ampiezza di campo di lavoro (10"-26") è di dimensioni compatte ed è previsto di due posizioni di lavoro: la prima da 10" a 24", la seconda da 13" a 26".

*The **AS 944 LL** has a new-concept turntable with mechanism designed to assure high performance over time. In spite of the breadth of its working range (10"- 26"), the turntable is compact and has 2 working positions: the first from 10" to 24", the second from 13" to 26".*

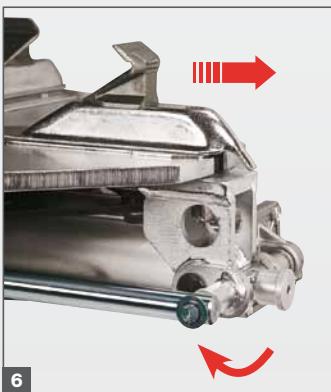




Available version

Per un migliore funzionamento della tecnologia **"SENZA LEVA"** si consiglia sempre l'abbinamento con il **SUPER RM NEW**.

For a better functioning of the **"WITHOUT LEVER"** technology, the combination with SUPER RM is always recommended.



6



7



Foto AS 944 LL completa degli optional **SUPER RM NEW**, RM2, RM3, Airtronic e del sollevatore ruota SL80 A.

Photo of AS944 complete with optional accessories **SUPER RM NEW**, RM2, RM3, Airtronic and the wheel lifter SL80 A.

Raccomandato per i pneumatici RUN FLAT:
Recommended for RUN FLAT tyres:



Dotazione Equipment

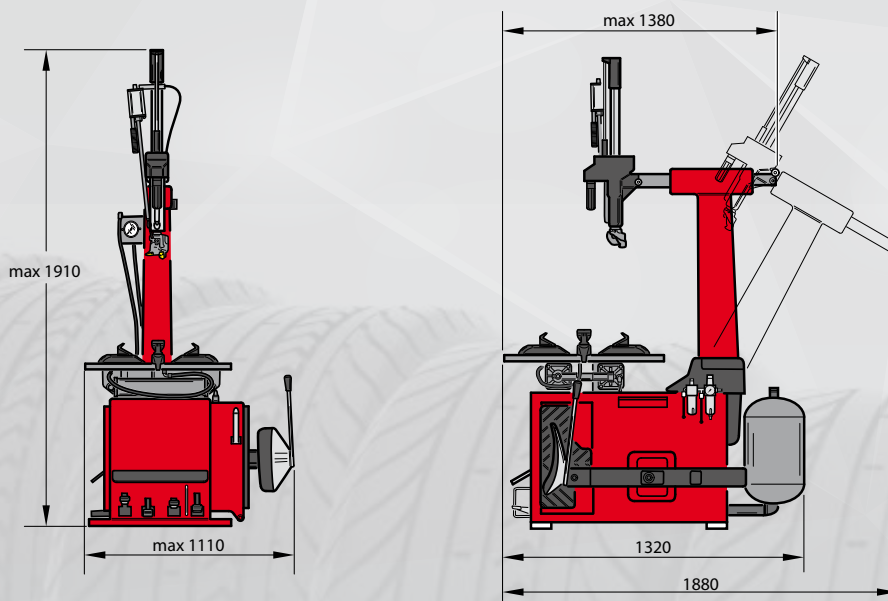


Dati tecnici Technical data

Autocentrante		Turntable	
Capacità di bloccaggio interno	<i>Inside clamping capacity</i>	13" ÷ 26"	
Capacità di bloccaggio esterno	<i>Outside clamping capacity</i>	10" ÷ 24"	
Diametro massimo pneumatico	<i>Maximum tyre diameter</i>	1040 mm (41")	
Larghezza massima pneumatico	<i>Maximum tyre width</i>	14"	
Coppia di rotazione	<i>Rotation torque</i>	1200 Nm	
Velocità di rotazione	<i>Rotation speed</i>	8,5 rpm / 6-15 rpm (2V)	
Stallonatore		Bead breaker	
Apertura massima	<i>Maximum opening</i>	410 mm	
Forza paletta	<i>Shoe force</i>	15.500 N - 10bar	
Alimentazione		Power supply	
Motore elettrico trifase	<i>Electric motor three-phase</i>	230-400V 50/60Hz 0,75kW	
Motore elettrico monofase 2V	<i>Electric motor single-phase 2V</i>	230V 50/60Hz 0,75kW	
Motore elettrico monofase	<i>Electric motor single-phase</i>	115-230V 50/60Hz 0,75kW	

L'azienda si riserva di modificare le caratteristiche dei prodotti in qualsiasi momento. The company reserves the right to modify the technical specifications of its products at any time.
by Marketing - Cod. DPMF0001296 - I. UK - 10/2019.

Dimensioni Dimensions



Peso **274 kg**
Weight **288 kg TI**