

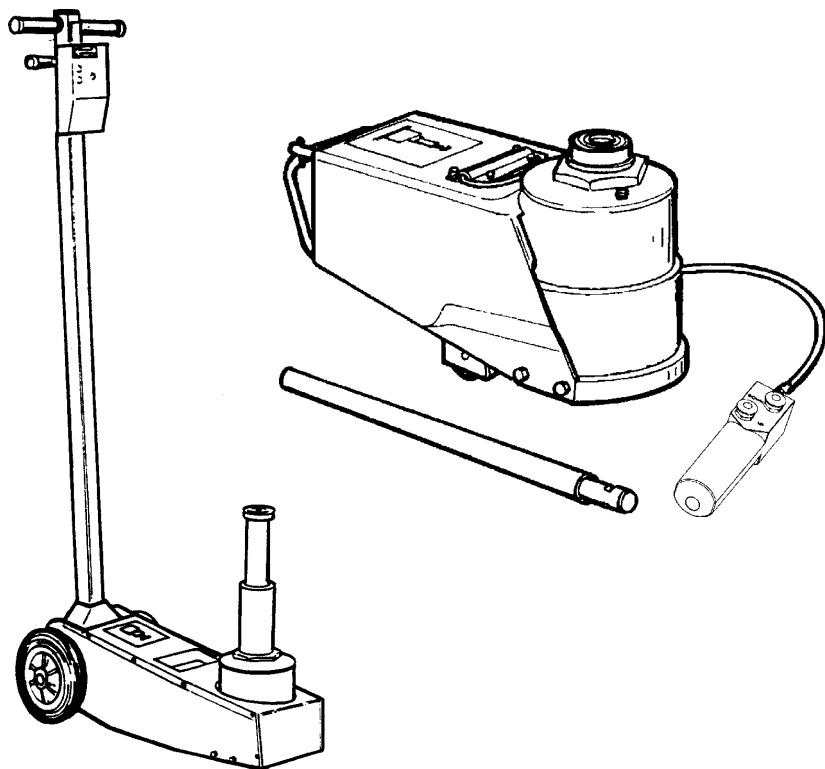
olmec

OLMEC S.R.L.

Via della Scienza 18 - 41100 Modena - ITALY
Tel. +39-059-28.11.18 - Fax +39-059-28.22.69
Web site: www.olmec.it - E-mail: olmec@olmec.it

EXPORT DEPT.

Tel. +39-059-34.85.50 - Fax +39-059-34.81.40
E-mail: vexa@vexa.it



Cod. 7.020.0171

Ed. 01/07

**SOLLEVATORI OLEOPNEUMATICI
AIR-HYDRAULIC JACKS
CRICS HYDROPNEUMATIQUES
HYDROPNEUMATISCHE WAGENHEBER
ELEVADORES OLEONEUMÁTICOS**

J20

J20IP

J30

J30IP

J40

J40IP

- ★ **MANUALE DI USO E MANUTENZIONE**
- ★ **USE AND MAINTENANCE MANUAL**
- ★ **MANUAL D'UTILISATION ET D'ENTRETIEN**
- ★ **HANDBUCH FÜR GEBRAUCH UND WARTUNG**
- ★ **MANUAL DE USO Y MANTENIMIENTO**



Via della Scienza n. 18
41100 Modena - ITALY
Tel. +39-059-28.11.18 - Fax +39-059-28.22.69
E-mail: olmec@olmec.it - <http://www.olmec.it>

DICHIARAZIONE **CE** DI CONFORMITA'

ai sensi della Direttiva 98/37/CE e successive modificazioni

Noi, **OLMEC S.r.l.**
dichiariamo sotto la nostra responsabilità che le
macchine tipo :

J20 - J30 - J40 - J20P - J30P - J40P

risultano conformi alla Direttiva Macchine **98/37/CE**
e sue successive modificazioni ed alla Norma
Europea **EN 1494** del Novembre 2000.

CE DECLARATION OF CONFORMITY

according to 98/37/CE Directive and subsequent modifications

We, **OLMEC S.r.l.**,
*hereby declare under our own responsibility that
the machines type :*

J20 - J30 - J40 - J20P - J30P - J40P

*Comply with the Machinery Directive **98/37/CE** and
subsequent amendments and with European Norm
EN 1494 of November 2000.*

DÉCLARATION DE CONFORMITÉ **CE**

selon Directive 98/37/CE et successives modifications

Nous, **OLMEC S.r.l.**,
déclarons sous notre seule responsabilité que les
machines type :

J20 - J30 - J40 - J20P - J30P - J40P

sont conformes à la Directive Machines **98/37/CE**
et modifications successives et à la norme
européenne **EN 1494** de Novembre 2000.

CE KONFORMITÄTSERKLÄRUNG

gemäß Richtlinien 98/37/EWG und nachfolgenden Änderungen

*Erklären wir, **OLMEC S.r.l.**
hiermit auf unsere Verantwortung, daß die
Maschinen Typ :*

J20 - J30 - J40 - J20P - J30P - J40P

*den Anforderungen der Maschinenrichtlinie
98/37/CE und nachfolgender Änderungen sowie
der Europäischen Norm **EN 1494** vom November
2000 entsprechen.*

DECLARACIÓN **CE** DE CONFORMIDAD

según la Directiva 98/37/CE y modificaciones sucesivas














Nosotros, **OLMEC S.r.l.**
declaramos bajo responsabilidad propia que las
máquinas tipo :

J20 - J30 - J40 - J20P - J30P - J40P

cumplen con lo establecido por la Directiva
Máquinas **98/37/CE** y sus sucesivas
modificaciones y por la Norma Europea **EN 1494**
de noviembre de 2000.

Modena li, 01.09.2004

OLMEC S.r.l.
Erio FERRARI
Il Responsabile Tecnico

	SIMBOLOGIA UTILIZATA NEL MANUALE	SYMBOLS USED IN THE MANUAL	SYMBOLS UTILISÉS DANS LA NOTICE	IN DER BEDIENUNGSANLEITUNG VERWENDETE ZEICHEN	SIMBOLOGÍA UTILIZADA EN EL MANUAL
	SIMBOLI	SYMBOLS	SYMBOLS	ZEICHEN	SIMBOLOS
	VIETATO!	<i>FORBIDDEN!</i>	PROHIBE!	<i>VERBOTEN!</i>	PROHIBIDO!
	Indossare guanti da lavoro	<i>Wear work gloves</i>	Porter des gants de travail	<i>Der Arbeit ange messene Handschuhe tragen</i>	Llevar guantes de trabajo
	Calzare scarpe da lavoro	<i>Wear work shoes</i>	Mettre des chaussures de travail	<i>Der Arbeit angemessene Schuhe tragen</i>	Usar zapatos de trabajo
	Indossare occhiali di sicurezza	<i>Wear safety goggles</i>	Portar des lunettes de sécurité	<i>Schutzbrille tragen</i>	Colocarse gafas de seguridad
	Indossare cuffie di sicurezza	<i>Wear safety earcaps</i>	Portar un casque de securite'	<i>Schutzkopfhörer tragen</i>	Colocarse gorras de seguridad
	Pericolo di scariche elettriche	<i>Shock hazard</i>	Danger d'électrocution	<i>Gefahr: elektrische Entladungen</i>	Peligro descargas elèctricas
	Attenzione carichi sospesi	<i>Caution: hanging loads</i>	Attention: charges suspendues	<i>Achtung hängende Lasten</i>	Atención cargas suspendidas
	Pericolo! Attenzione agli organi meccanici in movimento	<i>Danger! Moving mechanical parts</i>	Danger! Organes mécaniques en mouvement	<i>Gefahrt! Bewegliche mechanische Organe</i>	Peligro! Partes mecanicas en movimiento
	Pericolo di schiacciamento	<i>Crushing danger</i>	Risque d'écrasement	<i>Gefahrt! Quetschgefahr</i>	Peligros de aplastamiento
	Obbligo. Operazioni o interventi da eseguire obbligatoriamente	<i>Mandatory. Operations or jobs to be performed compulsorily</i>	Obligation. Operations ou interventions a realiser obligatoirement	<i>Pflicht. Obligatorisch auszuführende Arbeitsvorgänge oder Eingriffe</i>	Obligación. Operaciones o intervenciones que hay que realizar obligatoriamente
	Pericolo! Prestare particolare attenzione	<i>Danger! Be particulary careful</i>	Danger! Faire très attention	<i>Gefahrt! Äusserste Vorsicht ist geboten</i>	Peligro! Prestare special atención
	Movimentazione con carrello elevatore o transpallet	<i>Move with fork lift truck or transpallet</i>	Déplacement avec chariot élévateur ou transpallet	<i>Transport mit Gabelstapler oder Handgabelhub-wagen</i>	Desplazamiento con carretilla elevadora o transpallet
	Sollevamento dall'alto	<i>Lift from above</i>	Levage par le haut	<i>Anheben von oben</i>	Elevación desde arriba



ATTENZIONE!

Il presente manuale costituisce parte integrante del prodotto. Dovrà seguire tutta la vita operativa del sollevatore. Conservarlo, quindi in un luogo noto e facilmente accessibile e consultarlo ogni qualvolta sorgano dubbi. Tutti gli operatori al prodotto devono poter leggere il manuale.

Ogni danno derivante dalla mancata osservanza delle indicazioni contenute nel presente libretto non sarà addebitabile al costruttore ed esime la OLMEC S.r.l. da ogni responsabilità.

COMPOSIZIONE DEL MANUALE

76 pagine (copertine comprese)
 71 pagine numerate
 4 pagine in bianco
 2 schema
 22 figure
 7 tavole ricambi
 1 dichiarazione di conformità CE



WARNING!

This manual is an integral part of the product and must be kept together with the crosspiece throughout the lifetime of the lift. It should therefore be kept in an easily accessible and familiar place and consulted when in doubt.

All product operators must be able to read the manual. Any damages resulting from improper use of the lift and lack of observation of the instructions contained in this manual cannot be charged to the manufacturer and will release OLMEC S.r.l. from any liability.

COMPOSITION OF MANUAL

76 pages (including cover pages)
 71 numbered pages
 4 blank pages
 2 diagram
 22 figures
 7 spare parts tables
 1 EC declaration of conformity



ATTENTION!

La présente notice est partie intégrante du produit. Elle devra accompagner le produit pendant toute la durée du fonctionnement. Elle doit donc être conservée dans un endroit connu et facilement accessible et être consultée toutes les fois qu'un doute se présente. Tous les opérateurs qui utilisent le pont doivent pouvoir lire la notice.

Tout dommage provoqué par le non respect des instructions contenues dans la présente notice ou par une utilisation incorrecte décline la Société OLMEC S.r.l. de toute responsabilité.

COMPOSITION DE LA NOTICE

76 pages (pages de la couverture incluses)
 71 pages numérotées
 4 pages blanche
 2 schéma
 22 figures
 7 planches des pièces de rechange
 1 Déclaration de conformité CE



ACHTUNG!

Diese Anleitung ist ergänzender Bestandteil des Produktes. Die Anleitung in einem bekannten und leicht zugänglichen Ort aufbewahren und bei Bedarf zu Rate ziehen. Alle Bediener des Produktes müssen zwecks Einsichtnahme Zugang zur Anleitung haben.

Alle Schäden, die auf Nichtbeachtung der Anweisungen dieser Anleitung oder auf einen unsachgemässen Betrieb der Hebebühne zurückzuführen sind, sind nicht dem Hersteller anzulasten und befreien die Firma OLMEC S.r.l. von jeglicher Haftungspflicht.

ZUSAMMENSETZUNG DER ANLEITUNG

76 Seiten (inkl. Deckblätter)
 71 nummerierte Seiten
 4 Leere Seiten
 2 Schaltpläne
 22 Abbildungen
 7 Ersatzteiltabellen
 1 Konformitätserklärung



¡ATENCIÓN!

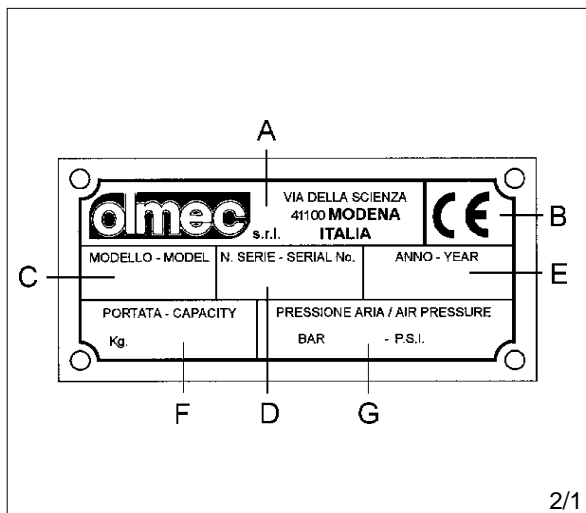
El presente manual constituye una parte integrante del producto. Tendrá que acompañar el producto durante todo su funcionamiento. Conservarlo por lo tanto en un sitio que conozcan todos, al que se pueda acceder con facilidad, y consultarlo cada vez que surjan dudas.

Todas las personas que utilizan el elevador tienen que poder leer el manual. Cualquier daño que derive de la falta de respeto de las indicaciones que contiene el presente manual exime de toda responsabilidad a OLMEC S.r.l.

COMPOSICIÓN DEL MANUAL

76 páginas (incluidas las cubiertas)
 71 páginas numeradas
 4 páginas en blanco
 2 esquema
 22 figuras
 7 tablas repuestos
 1 Declaration de conformidad

SOMMARIO	INDEX	SOMMAIRE	INHALT	ÍNDICE	
1 -PRESENTAZIONE	1 -PRESENTATION	1 -PRESENTATION	1 -VORBEMERKUNG	1 -PRESENTACIÓN	8 / 9
2 -DATI DI TARGA	2 -DATA ON SERIAL PLATE	2 -PLAQUE SIGNALETIQUE	2 -DATEN DES TYPENSCHILDS	2 -DATOS DE MATRICULA	8 / 9
3 -CARATTERISTICHE TECNICHE	3 -TECHNICAL DATA	3 -CHARACTERIST. TECHNIQUES	3 -TECHNISCHE DATEN	3 -CARACTERISTICAS TECNICAS	8 / 9
3.1 -DATI TECNICI	3.1 -TECHNICAL DATA	3.1 -CARACTERISTIQUES TECHNIQUES	3.1 -TECHNISCHE DATEN	3.1 -DATOS TÉCNICOS	10 / 11
3.2 -DIMENSIONI	3.2 -DIMENSIONS	3.2 -DIMENSIONS	3.2 -ABMESSUNGEN	3.2 -DIMENSIONES	12 / 13
3.3 -SCHEMA OLEOPNEUMATICO J20-J30-J40	3.3 -AIR-HYDRAULIC DIAGRAM J20-J30-J40	3.3 -SCHEMA HYDROPNEUMATIQUE J20-J30-J40	3.3 -HYDROPNEUMATISCHE SCHEMA J20-J30-J40	3.3 -ESQUEMA OLEONEUMATICO J20-J30-J40	12 / 13
3.4 -SCHEMA OLEOPNEUMATICO J20P-J30P-J40P	3.4 -AIR-HYDRAULIC DIAGRAM J20P-J30P-J40P	3.4 -SCHEMA HYDROPNEUMATIQUE J20P-J30P-J40P	3.4 -HYDROPNEUMATISCHE SCHEMA J20P-J30P-J40P	3.4 -ESQUEMA OLEONEUMATICO J20P-J30P-J40P	14 / 15
4 -NORME DI SICUREZZA	4 -GENERAL SAFETY REGULATION	4 -NORMES DE SECURITE	4 -SICHERHEITVORSCHRIFTEN	4 -NORMAS DE SEGURIDAD	16 / 17
5 -DISPOSITIVI DI SICUREZZA	5 -SAFETY DEVICES	5 -DISPOSITIFS DE SECURITE	5 -SICHERHEITSVORRICHTUNGEN	5 -DISPOSITIVOS DE SEGURIDAD	18 / 21
6 -TRASPORTO	6 -TRANSPORT	6 -TRANSPORT	6 -TRANSPORT	6 -TRANSPORTE	20 / 21
7 -DISIMBALLO	7 -UNPACKING	7 -DEBALLAGE	7 -AUSPACKEN	7 -DESEMBALAJE	20 / 21
8 -INSTALLAZIONE	8 -INSTALLATION	8 -INSTALLATION	8 -INSTALLATION	8 -INSTALACION	22 / 23
8.1 -MESSA IN SERVIZIO	8.1 -COMMISSIONING	8.1 -MISE EN SERVICE	8.1 -INBETRIEBNAHME	8.1 -PUESTA EN SERVICIO	22 / 23
8.2 -ALLACCIAMENTO PNEUMATICO	8.2 -PNEUMATIC CONNECTION	8.2 -RACCORDEMENT PNEUMATIQUE	8.2 -PNEUMATISCHE ANSCHLUß	8.2 -CONEXION NEUMATICA	24 / 25
9 -PARTI FUNZIONALI	9 -FUNCTIONAL PARTS	9 -PIECES FONCIONNELLES	9 -HAUPTKOMPONENTEN	9 -PARTES FUNCIONALES	26 / 27
10 -SEGNALAZIONI ED AVVERTENZE	10 -SIGNS AND WARNING	10 -SIGNALATIONS ET AVERTISSEMENT	10 -BENUTZUNGS UND GEFAHRENHINWEISE	10 -SEÑALES Y ADVERTENCIAS	28 / 29
11 -IDENTIFICAZIONE DEI COMANDI	11 -IDENTIFICATION OF CONTROL	11 -IDENTIFICATION DES COMMANDES	11 -KENNZEICHNUNG DER BEDIENUNGSEL	11 -IDENDIFICACION DE COMANDOS	28 / 31
12 -POSIZIONE DI LAVORO	12 -WORKING POSITION	12 -POSITION DE TRAVAIL	12 -ARBEITSPOSITION	12 -POSICION DE TRABAJO	30 / 31
13 -CONTROLLO CORRETTO FUNZION.	13 -CORRECT OPERATION CHECK	13 -CONTROLE DU BON FONCTIONN.	13 -PRÜFUNG AUF KORREKTEN BETRIEB	13 -CONTROL DE CORRECTO FUNCIONAMIENTO	32 / 33
14 -USO	14 -OPERATION	14 -UTILISATION	14 -BENUTZUNG	14 -UTILIZACION	32 / 33
14.1-USO DEL SOLLEVATORE	14.1-USING THE JACK	14.1-UTILISATION DU CRIC	14.1-GEBRAUCH DES WAGENHEBERS	14.1-USO DEL ELEVADOR	32 / 33
14.2-SALITA/DISCESA/ARRESTO	14.2-LIFTING/LOWERING/STOPPING	14.2-MONTEE/DESCENTE/ARRET	14.2-HEBEN/SENKEN/UNMITTELBARER	14.2-SUBIDA/BAJADA/PARADA	32 / 37
15 -MANUTENZIONE	15 -MAINTENANCE	15 -ENTRETIEN	15 -WARTUNG	15 -MANTENIMIENTO	38 / 39
16 -INCONVENIENTI/CAUSE/RIMEDI	16 -TROUBLE SHOOTING	16 -INCONV./CAUSES/REMEDES	16 -FEHLERSUCHE	16 -PROBLEMAS/CAUSAS/ REMEDIOS	40 / 43
17 -ACCANTONAMENTO	17 -STORING	17 -REMISAGE	17 -LAGERHALTUNG	17 -ALMACENADO	42 / 45
18 -ROTTAMAZIONE	18 -SCRAPPING A MACHINE	18 -MISE A DECHARGE	18 -VERSCHROTEN	18 -DESGUACE	44 / 45
19 -GARANZIA	19 -WARRANTY	19 -GARANTIE	19 -GARANTIE	19 -GARANTIA	46 / 47
20 -ACCESSORI	20 -ACCESSORIES	20 -ACCESSOIRES	20 -ZUBEHÖR	20 -ACCESSORIOS	46 / 47
20.1-USO DEGLI ACCESSORI	20.1-USING THE ACCESSORIES	20.1-UTILISATION DES ACCESSOIRES	20.1-GEBRAUCH DES ZUBEHÖRS	20.1-USO DE LOS ACCESORIOS	48 / 49
21 -PARTI DI RICAMBIO	21 -SPARE PARTS	21 -PIECES DE RECHANGE	21 -ERSATZTEILE	21 -PIEZAS DE REPUESTO	48 / 49
21.1-GRUPPO TELAIO J20-J30-J40	21.1-FRAME ASSEMBLY J20-J30-J40	21.1-GROUPE CHASSIS J20-J30-J40	21.1-RAHMEN J20-J30-J40	21.1-GRUPO BASTIDOR J20-J30-J40	50 / 51
21.2-POMPA / CILINDRO J20	21.2-PUMP AND CYLINDER J20	21.2-POMPE / CYLINDRE J20	21.2-PUMPE / ZYLINDER J20	21.2-BOMBA / CILINDRO J20	52 / 53
21.3-POMPA / CILINDRO J30	21.3-PUMP AND CYLINDER J30	21.3-POMPE / CYLINDRE J30	21.3-PUMPE / ZYLINDER J30	21.3-BOMBA / CILINDRO J30	54 / 57
21.4-POMPA / CILINDRO J40	21.4-PUMP AND CYLINDER J40	21.4-POMPE / CYLINDRE J40	21.4-PUMPE / ZYLINDER J40	21.4-BOMBA / CILINDRO J40	58 / 61
21.5-SOLLEVATORE J20P	21.5-J20P JACK	21.5-CRIC J20P	21.5-HEBER J20P	21.5-GATO J20P	62 / 65
21.6-SOLLEVATORE J30P	21.6-J30P JACK	21.6-CRIC J30P	21.6-HEBER J30P	21.6-GATO J30P	66 / 69
21.7-SOLLEVATORE J40P	21.7-J40P JACK	21.7-CRIC J40P	21.7-HEBER J40P	21.7-GATO J40P	70 / 73



1 PRESENTAZIONE

Gentile **Cliente**,
il presente manuale di istruzioni costituisce parte integrante ed essenziale del prodotto ed ha lo scopo di portare a conoscenza dell'operatore le norme fondamentali ed i criteri da seguire nell'uso e manutenzione del sollevatore. I sollevatori oleopneumatici sono stati costruiti quale mezzo di sollevamento parziale al solo scopo di rimuovere/rimontare la ruota del veicolo.

Qualsiasi altro utilizzo è da ritenersi improprio e quindi irragionevole. Prima di iniziare qualsiasi tipo di operazione è **INDISPENSABILE** leggere e capire quanto riportato su queste istruzioni.

Il Costruttore non può essere ritenuto responsabile di danni causati dall'uso improprio ed irragionevole delle sue attrezzature.

CONSERVARE CON CURA QUESTO MANUALE PER OGNI ULTERIORE CONSULTAZIONE.

2 DATI DI TARGA

Sul fianco destro del sollevatore è posta una targhetta (fig. 2/1) di identificazione della macchina riportante:

- A - Dati del costruttore
- B - Peso
- C - Modello della macchina
- D - Numero di serie della macchina
- E - Anno di costruzione
- F - Carico massimo di sollevamento

3 CARATTERISTICHE TECNICHE

Nel progetto del sollevatore per quanto riguarda la verifica di durata a fatica (resistenza meccanica strutturale) si è assunta una vita a fatica pari a 200.000 (duecentomila) cicli di sollevamento considerando una durata di vita di 10 (dieci) anni questo corrisponde ad un massimo di 50 ÷ 100 (cinquanta ÷ cento) cicli di sollevamento al giorno.

1 PRESENTATION

Dear **Customer**,
This instruction manual constitutes an essential part of the product itself and is intended to inform the operator about the fundamental rules and criteria to be adopted when using and maintaining the jack.

Air-hydraulic jacks are constructed to partially lift vehicles, for the sole purpose of removing/replacing wheels. Any other use is improper and therefore not authorized. Before beginning any kind of work on or with this machine, carefully read and understand the contents of these operating instructions.

The Manufacturer shall not liable for any injury to persons or damage to things caused by improper use of this machine.

KEEP THIS MANUAL NEAR THE MACHINE AND CONSULT IT AS NEEDED DURING OPERATIONS.

2 DATA ON SERIAL PLATE

The right-hand side of the jack is fitted with a nameplate (fig.2/1) with the following identification data:

- A - Manufacturer's name and address
- B - Weight
- C - Machine model
- D - Machine serial number
- E - Year of construction
- F - Maximum operating load

3 TECHNICAL DATA

When designing the jack, for the purposes of verification of the device's fatigue life (structural mechanical strength) a fatigue life of 200,000 (two hundred thousand) lifting cycles was assumed. Considering a lifetime of 10 (ten) years, this corresponds to a maximum of 50 - 100 (fifty - one hundred) lifting cycles per day.

1

PRESENTATION

Cher **Client**,

le présent manuel d'instructions fait partie intégrante et essentielle du produit et a pour but de faire connaître à l'opérateur les normes fondamentales et les critères à suivre pour l'utilisation et l'entretien du cric.

Les crics hidropneumatiques ont été conçus comme moyen de levage partiel dans le seul but de la dépose/repose de la roue du véhicule.

Toute autre utilisation est considérée impropre et par conséquent non autorisée.

Avant de commencer tout type d'opération il est INDISPENSABLE de lire et de comprendre ce qui est indiqué dans cette notice.

Le Constructeur ne sera pas responsable des dégâts causés par une utilisation impropre de ses équipements.

CONSERVER SOIGNEUSEMENT CE MANUEL POUR TOUTECONSULTATION ULTERIEURE.

2

PLAQUE SIGNALETIQUE

Sur le côté droit du cric se trouve une plaquette (fig.2/1) d'identification de l'appareil reportant:

- A** - Données du constructeur
- B** - Poids
- C** - Modèle du cric
- D** - Numéro de série
- E** - Année de construction
- F** - Charge maximale d'utilisation

3

CARACTERISTIQUES TECHNIQUES

Dans la conception de l'élévateur, pour ce qui concerne la vérification de durée à fatigue (résistance mécanique structurelle), on a calculé une vie à fatigue égale à 200.000 (deux cent mille) cycles de levage ; en considérant une durée de vie de 10 (dix) ans, cela correspond à un maximum de 50 ÷ 100 (cinquante ÷ cent) cycles de levage par jour.

1

VORBEMERKUNG

Sehr geehrter Kunde,

das vorliegende Handbuch ist ein wesentlicher Bestandteil des Produkts und dient dazu, dem Anwender die grundlegenden Normen und Kriterien für Gebrauch und Wartung des Wagenhebers zu vermitteln.

Die ölpneumatischen Wagenheber sind für das Anheben von Fahrzeugen an einer Seite zum ausschließlichen Zweck der Demontage bzw. Montage von Rädern ausgelegt.

Jede andere Verwendung ist als nicht vom Hersteller vorgesehen zu betrachten und daher verboten. Bevor man irgendeine Arbeit mit der Maschine beginnt, ist es UNBEDINGT erforderlich, diese Anleitung durchzulesen und ihren Inhalt zu verstehen. Der Hersteller haftet nicht für Schäden, die durch die nicht vorgesehene und unvernünftige Benutzung ihrer Geräte entstehen.

DIESES HANDBUCH SORGFÄLTIG AUFBEWAHREN, UM BEI BEDARF STETS DARIN NACHSCHLAGEN ZU KÖNNEN.

2

DATEN DES TYPENSCHILDS

Auf der rechten Seite des Wagenhebers befindet sich das Kennschild (abb.2/1) mit folgenden Daten:

- A** - Herstellerdaten
- B** - Gewicht
- C** - Maschinenmodell
- D** - Seriennummer der Maschine
- E** - Baujahr
- F** - Maximal zulässige Arbeitslast

3

TECHNISCHE DATEN

Bei der Projektierung des Wagenhebers wurde bezüglich der Zeit der Beständigkeit bis zur Ermüdung (mechanisch-strukturelle Ermüdung) eine Betriebslebensdauer von 10 (zehn) Jahren mit ca. 200.000 (zweihunderttausend) Hubzyklen veranschlagt; dies entspricht maximal 50 ÷ 100 (fünfzig ÷ hundert) Hubzyklen pro Tag.

1

PRESENTACION

Estimado **Ciente**,

este manual de instrucciones forma parte integrante y esencial del producto y tiene por objeto poner en conocimiento del operador las normas fundamentales y los criterios a adoptar durante el uso y el mantenimiento del elevador.

Los elevadores oleoneumáticos han sido fabricados como medios de elevación parcial, cuyo único fin es desmontar/reinstalar una rueda del vehículo.

Cualquier otro uso es impropio y por tanto irracional y no permitido. Antes de comenzar cualquier tipo de operación es INDISPENSABLE leer y comprender cuanto muestra estas instrucciones. **El fabricante** no puede ser considerado responsable de daños causados por el uso impropio e irracional de sus equipos.

CONSERVAR CON CUIDADO ESTE MANUAL PARA CUALQUIER CONSULTA ULTERIOR.

2

DATOS DE MATRICULA

En el costado derecho del elevador ha sido fijada una placa (fig.2/1) de identificación de la máquina, en la cual se indican:

- A** - Datos del fabricante
- B** - Peso
- C** - Modelo de la máquina
- D** - Número de matrícula de la máquina
- E** - Año de fabricación
- F** - Carga máxima de uso

3

CARACTERISTICAS TECNICAS

Por lo que se refiere a la verificación de resistencia a la fatiga (resistencia mecánica estructural), el proyecto del gato contempla una vida equivalente a 200.000 (doscientos mil) ciclos de elevación. Considerando una duración o vida útil de 10 (diez) años, lo anterior corresponde a un máximo de 50 ÷ 100 (cincuenta ÷ cien) ciclos de elevación diarios.

3.1 DATI TECNICI

Temperatura di esercizio	-10°C - +50°C
Pressione aria di esercizio BAR/P.S.I.	10/145 - 11/157
Consumo aria	500 Lt./min.
Attacco aria femmina	1/4" Gas
Colore standard Telaio/Cilindro	Grigio
Livello di pressione acustica al posto di lavoro / SALITA	LpA 73.4 dB (A)
Livello di pressione acustica al posto di lavoro / DISCESA	LpA 67.6 dB (A)

Dati tecnici sollevatori	J20	J30	J40
N. sfilate pistone di sollevamento	1	2	2
Altezze consentite escluso prolunghe/MINIMA	225	220	180
1ª sfilata - mm.	350	350	268
2ª sfilata - mm.	-	470	348
3ª sfilata - mm.	-	-	-
4ª sfilata - mm.	-	-	-

Carico massimo di utilizzo - Kg.			
1ª sfilata	20.000	20.000	20.000
2ª sfilata	-	10.000	10.000
3ª sfilata	-	-	-
4ª sfilata	-	-	-
Corsa cilindro - mm.	125	250	168
Peso netto - Kg.	41	41	40

Dati tecnici sollevatori	J20P	J30P	J40P
N. sfilate pistone di sollevamento	1	2	2
Altezze consentite escluso prolunghe/MINIMA	225	220	180
1ª sfilata - mm.	252	252	205
2ª sfilata - mm.	-	-	-
3ª sfilata - mm.	-	-	-
4ª sfilata - mm.	-	-	-

Carico massimo di utilizzo - Kg.			
1ª sfilata	20.000	20.000	20.000
2ª sfilata	-	10.000	10.000
3ª sfilata	-	-	-
4ª sfilata	-	-	-
Corsa cilindro - mm.	125	250	168
Peso netto - Kg.	27	27	25

3.1 TECHNICAL DATA

<i>Operating temperature</i>	-10°C - +50°C
<i>Operating air pressure BAR / P.S.I.</i>	10/145 - 11/157
<i>Air consumption</i>	500 Lt./min.
<i>Air connection female</i>	1/4" Gas
<i>Standard supply colour Frame/Cylinder</i>	Gray
<i>Acoustic pressure level at operator position / UP</i>	LpA 73.4 dB (A)
<i>Acoustic pressure level at operator position / DOWN</i>	LpA 67.6 dB (A)

Jacks technical data	J20	J30	J40
<i>Lifting piston steps</i>	1	2	2
<i>Height not including extensions / MINIMUM</i>	225	220	180
<i>1st step - mm.</i>	350	350	268
<i>2 step - mm.</i>	-	470	348
<i>3 step - mm.</i>	-	-	-
<i>4 step - mm.</i>	-	-	-

Maximum operating load - Kg.			
<i>1st step</i>	20.000	20.000	20.000
<i>2 step</i>	-	10.000	10.000
<i>3 step</i>	-	-	-
<i>4 step</i>	-	-	-
<i>Cylinder stroke - mm.</i>	125	250	168
<i>Net weight - Kg.</i>	41	41	40

Jacks technical data	J20P	J30P	J40P
<i>Lifting piston steps</i>	1	2	2
<i>Height not including extensions / MINIMUM</i>	225	220	180
<i>1st step - mm.</i>	350	350	268
<i>2 step - mm.</i>	-	470	348
<i>3 step - mm.</i>	-	-	-
<i>4 step - mm.</i>	-	-	-

Maximum operating load - Kg.			
<i>1st step</i>	20.000	20.000	20.000
<i>2 step</i>	-	10.000	10.000
<i>3 step</i>	-	-	-
<i>4 step</i>	-	-	-
<i>Cylinder stroke - mm.</i>	125	250	168
<i>Net weight - Kg.</i>	27	27	25

3.1 CARACTERISTIQUES TECHNIQUES

Température de travail	-10°C - +50°C
Pression d'alimentation de l'air BAR/P.S.I.	10/145 - 11/157
Consommation d'air	500 Lt./min.
Raccord air femelle	1/4" Gas
Couleur standard Châssis/Cylindre	Gris
Niveau de pression acoustique ou poste opérateur / MONTEE	LpA 73.4 dB (A)
Niveau de pression acoustique ou poste opérateur/DESCENTE	LpA 67.6 dB (A)

Données techniques	J20	J30	J40
Étages du piston de levage	1	2	2
Hauteur admises sans rallonges / /MIN.	225	220	180
1 ^{er} étage - mm.	350	350	268
2 ^e étage - mm.	-	470	348
3 ^e étage - mm.	-	-	-
4 ^e étage - mm.	-	-	-

Capacité maxi. d'utilisation - Kg.	J20P	J30P	J40P
1 ^{er} étage	20.000	20.000	20.000
2 ^e étage	-	10.000	10.000
3 ^e étage	-	-	-
4 ^e étage	-	-	-
Course du vérin - mm.	125	250	168
Poids net - Kg.	41	41	40

Données techniques	J20P	J30P	J40P
Étages du piston de levage	1	2	2
Hauteur admises sans rallonges / /MIN.	225	220	180
1 ^{er} étage - mm.	252	252	205
2 ^e étage - mm.	-	-	-
3 ^e étage - mm.	-	-	-
4 ^e étage - mm.	-	-	-

Capacité maxi. d'utilisation - Kg.	J20P	J30P	J40P
1 ^{er} étage	20.000	20.000	20.000
2 ^e étage	-	10.000	10.000
3 ^e étage	-	-	-
4 ^e étage	-	-	-
Course du vérin - mm.	125	250	168
Poids net - Kg.	27	27	25

3.1 TECHNISCHE DATEN

Betriebstemperatur	-10°C - +50°C
Betriebs Luftdruck BAR / P.S.I.	10/145 - 11/157
Luftverbrauch	500 Lt./min.
Druckluftanschluß Innengewinde	1/4" Gas
Standardfarbe Rahmen/Zylinder	Grau
Schalldruckpegel am Arbeitsplatz während / ANHEBUNG	LpA 73.4 dB (A)
Schalldruckpegel am Arbeitsplatz während / ABSENKUNG	LpA 67.6 dB (A)

Technische daten Wagenheber	J20	J30	J40
Ausziehstufen	1	2	2
Zulässige Höhen ohne Verlängerungen / MIN.	225	220	180
1.stufe - mm.	350	350	268
2.stufe - mm.	-	470	348
3.stufe - mm.	-	-	-
4.stufe - mm.	-	-	-

Maximale Beladung - Kg.	J20P	J30P	J40P
1.stufe	20.000	20.000	20.000
2.stufe	-	10.000	10.000
3.stufe	-	-	-
4.stufe	-	-	-
Zylinderhub - mm.	125	250	168
Nettogewicht - Kg.	41	41	40

Technische daten Wagenheber	J20P	J30P	J40P
Ausziehstufen	1	2	2
Zulässige Höhen ohne Verlängerungen / MIN.	225	220	180
1.stufe - mm.	350	350	268
2.stufe - mm.	-	470	348
3.stufe - mm.	-	-	-
4.stufe - mm.	-	-	-

Maximale Beladung - Kg.	J20P	J30P	J40P
1.stufe	20.000	20.000	20.000
2.stufe	-	10.000	10.000
3.stufe	-	-	-
4.stufe	-	-	-
Zylinderhub - mm.	125	250	168
Nettogewicht - Kg.	27	27	25

3.1 DATOS TECNICOS

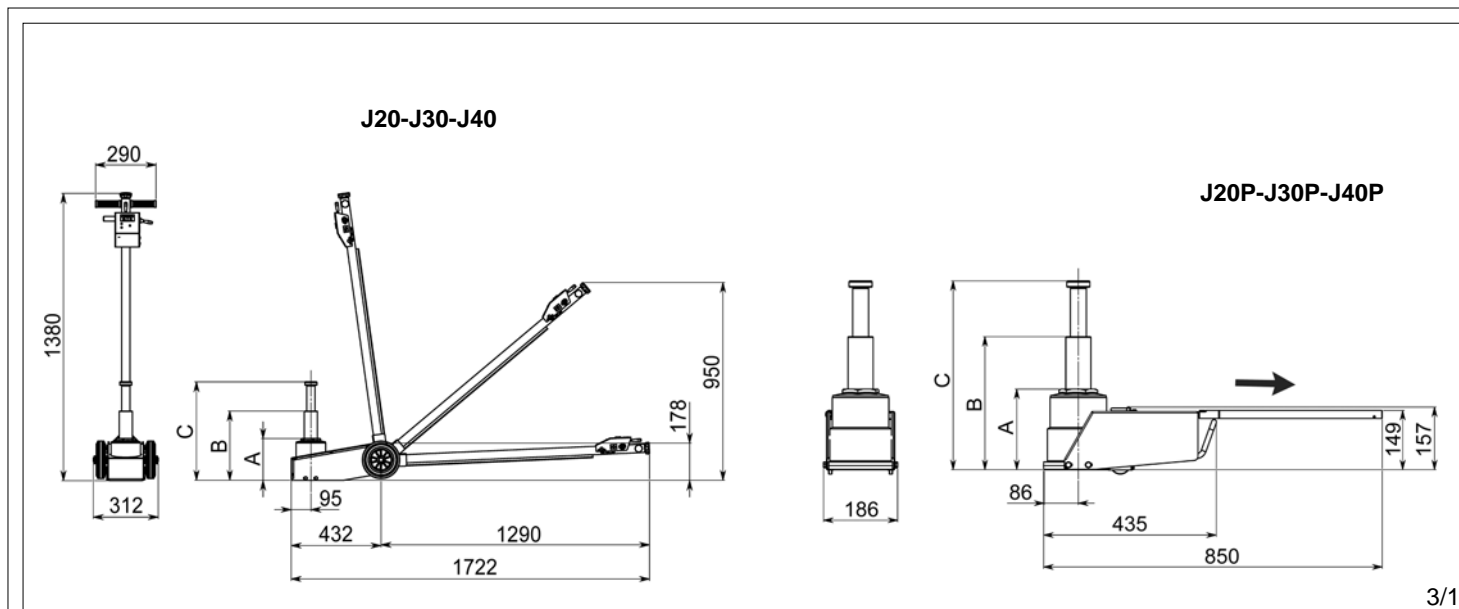
Temperatura de trabajo	-10°C - +50°C
Presión aire de ejercicio BARES / P.S.I.	10/145 - 11/157
Consumo de aire	500 Lt./min.
Empalme del aire - hembra	1/4" Gas
Color estándar de suministro Bastidor/Cilindro	Gris
Nivel de presión sonora en el puesto del operador / SUBIDA	LpA 73.4 dB (A)
Nivel de presión sonora en el puesto del operador / DESC.	LpA 67.6 dB (A)

Datos técnicos elevadores	J20	J30	J40
Extensiones pistón de elevación	1	2	2
Alturas permitidas excluidas prolong./MINIMA	225	220	180
1 TM extensión - mm.	350	350	268
2 TM extensión - mm.	-	470	348
3 TM extensión - mm.	-	-	-
4 TM extensión - mm.	-	-	-

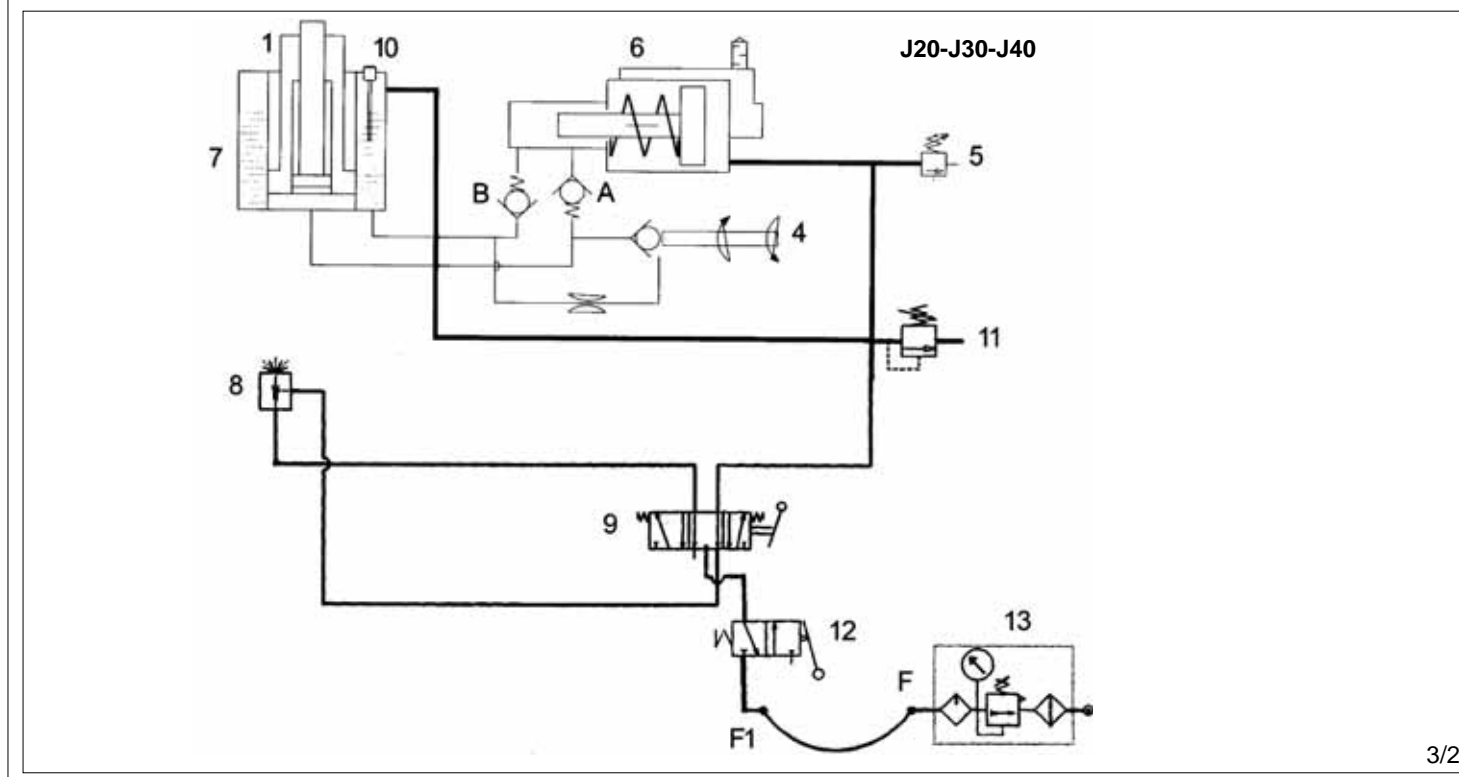
Carga máxima de uso - Kg.	J20P	J30P	J40P
1 TM extensión	20.000	20.000	20.000
2 TM extensión	-	10.000	10.000
3 TM extensión	-	-	-
4 TM extensión	-	-	-
Carrera cilindro - mm.	125	250	168
Peso neto - Kg.	41	41	40

Datos técnicos elevadores	J20P	J30P	J40P
Extensiones pistón de elevación	1	2	2
Alturas permitidas excluidas prolong./MINIMA	225	220	180
1 TM extensión - mm.	252	252	205
2 TM extensión - mm.	-	-	-
3 TM extensión - mm.	-	-	-
4 TM extensión - mm.	-	-	-

Carga máxima de uso - Kg.	J20P	J30P	J40P
1 TM extensión	20.000	20.000	20.000
2 TM extensión	-	10.000	10.000
3 TM extensión	-	-	-
4 TM extensión	-	-	-
Carrera cilindro - mm.	125	250	168
Peso neto - Kg.	27	27	25



3/1



3/2

I dati tecnici di sollevamento sono riportati sulla targhetta di identificazione (fig.2/1).

3.2 DIMENSIONI

Dimensioni sollevatori (fig.3/1):

Mod.	A	B	C	D	E	F
J20	225	350	-	435	-	-
J30	220	350	470	435	-	-
J40	180	268	348	435	-	-
J20P	225	350	-	-	-	-
J30P	220	350	470	-	-	-
J40P	180	268	348	-	-	-

3.3 SCHEMA OLEOPNEUMATICO

Legenda schema oleopneumatico J20-J30-J40(schema 3/2):

1	Cilindro
3	Valvola comando discesa
4	Valvola controllo discesa
5	Valvola di massima olio
6	Pompa pneumatica
7	Serbatoio olio
8	Valvola di depressione
9	Valvola di comando salita/discesa
10	Asta livello olio
11	Valvola di massima aria
12	Valvola di consenso
13	Gruppo filtro-regolatore (OPTIONAL)
A	Valvola di aspirazione olio pompa
B	Valvola di mandata olio pompa
F	Uscita aria gruppo filtro-regolatore 1/4" GAS
F1	Ingresso aria sollevatore 1/4" GAS femmina

— CIRCUITO ARIA
 - - - CIRCUITO OLIO

The lifting technical data are provided on the nameplate (fig.2/1).

Les données techniques de levage sont reportées sur la plaquette (fig.2/1).

Die technischen Daten der Hubfunktion sind auf dem Typenschild angegeben (abb.2/1).

Los datos técnicos de elevación aparecen indicados en la placa (fig.2/1).

3.2 DIMENSIONS

Jacks operating dimensions (fig.3/1):

Mod.	A	B	C	D	E	F
J36	180	250	315	-	-	110
J236	180	250	315	400	-	110
J436	180	250	315	400	477	110
J327	175	252	320	385	-	125
J415	175	252	320	385	480	125
J650	146	205	253	290	355	125

3.3 AIR-HYDRAULIC DIAGRAM

Key to air-hydraulic jack diagram J20-J30-J40 (diagram 3/2):

1	Cylinder
3	Lowering control valve
4	Lowering safety valve
5	Oil relief valve
6	Pneumohydraulic pump
7	Oil tank
8	Vacuum valve
9	Control valve lift/low
10	Oil level dipstick
11	Air relief valve
12	Enabling valve
13	Filter-regulator group (OPTIONAL)
A	Pump intake valve
B	Pump delivery valve
F	Air exit filter-regulator group 1/4" GAS
F1	Jack air connection 1/4" GAS female

— AIR CIRCUIT
— HYDRAULIC FLUID CIRCUIT

3.2 DIMENSIONS

Dimensions d'encombrement (fig.3/1):

Mod.	A	B	C	D	E	F
J36	180	250	315	-	-	110
J236	180	250	315	400	-	110
J436	180	250	315	400	477	110
J327	175	252	320	385	-	125
J415	175	252	320	385	480	125
J650	146	205	253	290	355	125

3.3 SCHEMA HYDROPNEUMATIQUE

Légende du schéma hidropneumatique J20-J30-J40 (schéma 3/2):

1	Vérin
3	Soupape de commande descente
4	Soupape de contrôle descente
5	Soupape de pression maxi. - huile
6	Pompe
7	Reservoir
8	Soupape de dépression
9	Soupape de commande montée/desc.
10	Tige de niveau de l'huile
11	Soupape de pression maxi. - air
12	Soupape de consentement
13	Groupe filtreur-régulateur (OPTIONAL)
A	Soupape d'aspiration pompe
B	Soupape de refoulement pompe
F	Sortie air roupe filtreur-régulateur 1/4" GAS
F1	Raccord de l'air cric 1/4" GAS femelle

— CIRCUIT DE L'AIR
— CIRCUIT DE L'HUILE

3.2 ABMESSUNGEN

Abmessungen (abb.3/1):

Mod.	A	B	C	D	E	F
J36	180	250	315	-	-	110
J236	180	250	315	400	-	110
J436	180	250	315	400	477	110
J327	175	252	320	385	-	125
J415	175	252	320	385	480	125
J650	146	205	253	290	355	125

3.3 HYDROPNEUMATISCHE SCHEMA

Legende des ölpneumatischen Schemas J20-J30-J40 (Schemas 3/2):

1	Zylinder
3	Absenk-Steuerventil
4	Absenk-Kontrollventil
5	Überdruckventil
6	Hydropneumatische Pumpe
7	Behälter
8	Unterdruckventil
9	Steuerventil heben/senken
10	Ölstand-Prüfstab
11	Druckluft-Überdruckventil
12	Freigabeventil
13	Filter-Regler (OPTIONAL)
A	Ansaugventil
B	Druckventil
F	Druckluftanschluß 1/4" GAS
F1	Druckluftanschluß Innengewinde 1/4" GAS

— LUFTKREISLAUF
— ÖLKREISLAUF

3.2 DIMENSIONES

Dimensiones elevadores (fig.3/1):

Mod.	A	B	C	D	E	F
J36	180	250	315	-	-	110
J236	180	250	315	400	-	110
J436	180	250	315	400	477	110
J327	175	252	320	385	-	125
J415	175	252	320	385	480	125
J650	146	205	253	290	355	125

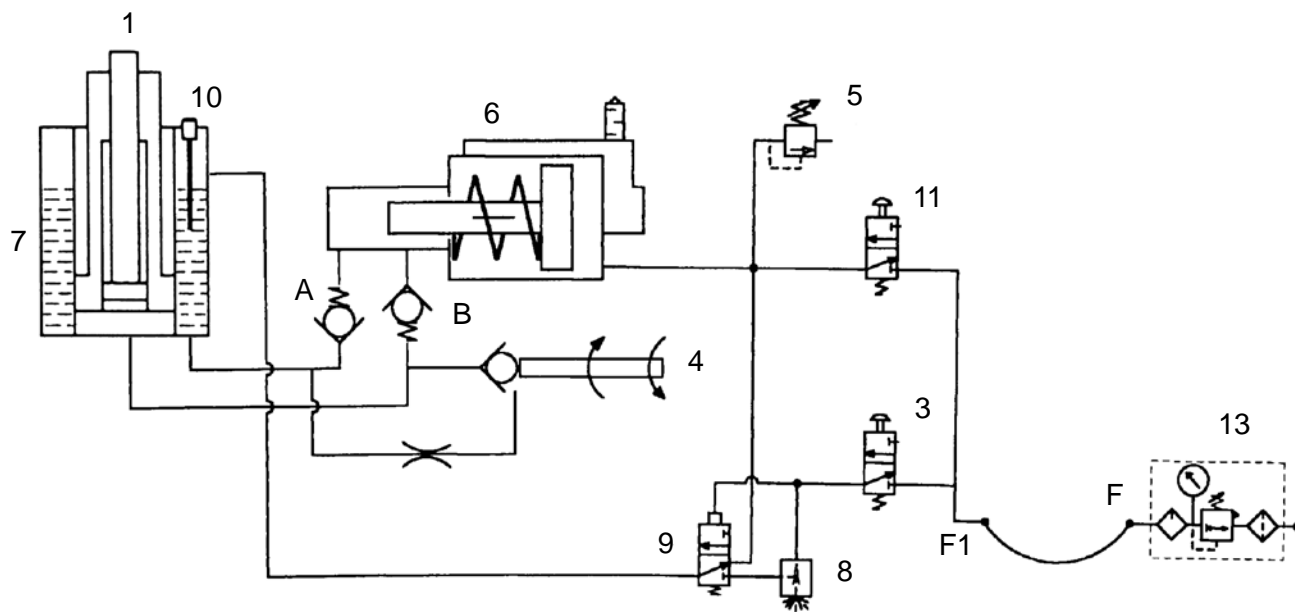
3.3 ESQUEMA OLEONEUMATICO

Leyenda esquema oleoneumático J20-J30-J40 (esquema 3/2):

1	Cilindro
3	Válvula de mando bajada
4	Válvula de control bajada
5	Válvula de maxima aceite
6	Bomba
7	Depósito
8	Válvula de depresión
9	Válvula de mando subida/bajada
10	Varilla de nivel aceite
11	Válvula de maxima aire
12	Válvula de consenso
13	Filtro-regulador (OPTIONAL)
A	Válvula de aspiración
B	Válvula de envío
F	Empalme aire filtro-regulador 1/4" GAS
F1	Empalme aire elevador hembra de 1/4" GAS

— CIRCUITO AIRE
— CIRCUITO ACEITE

J20P-J30P-J40P



3/3

3.4 SCHEMA OLEOPNEUMATICO

Legenda schema oleopneumatico
J20P-J30P-J40P (schema 3/3):

1	Cilindro
3	Valvola comando discesa
4	Valvola controllo discesa
5	Valvola di massima
6	Pompa pneuidraulica
7	Serbatoio olio
8	Valvola di depressione
9	Valvola di comando
10	Asta livello olio
11	Valvola comando salita
13	Gruppo filtro-regolatore (OPTIONAL)
A	Valvola di aspirazione olio pompa
B	Valvola di mandata olio pompa
F	Uscita aria gruppo filtro-regolatore 1/4" GAS
F1	Ingresso aria sollevatore 1/4" GAS femmina

— CIRCUITO ARIA
— CIRCUITO OLIO

3.4 AIR-HYDRAULIC DIAGRAM

Key to air-hydraulic jack diagram J20P-J30P-J40P (diagram 3/2):

1	Cylinder
3	Lowering control valve
4	Lowering safety valve
5	Relief valve
6	Pneumohydraulic pump
7	Oil tank
8	Vacuum valve
9	Control valve
10	Oil level dipstick
11	Lifting control valve
13	Filter-regulator group (OPTIONAL)
A	Pump intake valve
B	Pump delivery valve
F	Air exit filter-regulator group 1/4" GAS
F1	Jack air connection 1/4" GAS female

—— AIR CIRCUIT
 —— HYDRAULIC FLUID CIRCUIT

3.4 SCHEMA HYDROPNEUMATIQUE

Légende du schéma hidropneumatique J20P-J30P-J40P (schéma 3/2):

1	Vérin
3	Soupape de commande descente
4	Soupape de contrôle descente
5	Soupape de pression maxi.
6	Pompe
7	Reservoir
8	Soupape de dépression
9	Soupape de commande
10	Tige de niveau de l'huile
11	Soupape de commande montée
13	Groupe filtreur-régulateur (OPTIONAL)
A	Soupape d'aspiration pompe
B	Soupape de refoulement pompe
F	Sortie air roupe filtreur-régulateur 1/4" GAS
F1	Raccord de l'air cric 1/4" GAS femelle

—— CIRCUIT DE L'AIR
 —— CIRCUIT DE L'HUILE

3.4 HYDROPNEUMATISCHE SCHEMA

Legende des ölpneumatischen Schemas J20P-J30P-J40P (Schemas 3/2):

1	Zylinder
3	Absenk-Steuerventil
4	Absenk-Kontrollventil
5	Überdruckventil
6	Hydropneumatische Pumpe
7	Behälter
8	Unterdruckventil
9	Steuerventil
10	Ölstand-Prüfstab
11	Heben-Steuerventil
13	Filter-Regler (OPTIONAL)
A	Ansaugventil
B	Druckventil
F	Druckluftanscluß 1/4" GAS
F1	Druckluftanscluß Innengewinde 1/4" GAS

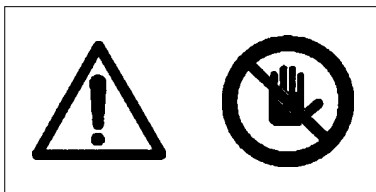
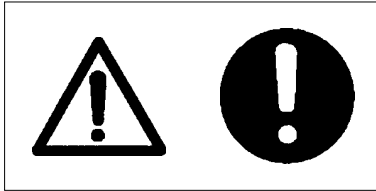
—— LUFTKREISLAUF
 —— ÖLKREISLAUF

3.4 ESQUEMA OLEONEUMATICO

Leyenda esquema oleoneumático J20P-J30P-J40P (esquema 3/2):

1	Cilindro
3	Válvula de mando bajada
4	Válvula de control bajada
5	Válvula de maxima
6	Bomba
7	Depósito
8	Válvula de depresión
9	Válvula de mando
10	Varilla de nivel aceite
11	Válvula de mando subida
13	Filtro-regulador (OPTIONAL)
A	Válvula de aspiración
B	Válvula de envío
F	Empalme aire filtro-regulador 1/4" GAS
F1	Empalme aire elevador hembra de 1/4" GAS

—— CIRCUITO AIRE
 —— CIRCUITO ACEITE



4

NORME DI SICUREZZA

L'uso dell'apparecchiatura è consentito solo a personale appositamente addestrato ed autorizzato.

Qualsiasi manomissione o modifica dell'apparecchiatura non preventivamente autorizzate dal costruttore sollevano quest'ultimo dai danni causati o riferibili agli atti suddetti.

La rimozione o manomissione dei dispositivi di sicurezza comporta una violazione delle norme europee.

L'operatore deve manovrare il sollevatore restando fuori dall'area del veicolo. L'operatore deve vedere sia il sollevatore sia il carico durante tutte i movimenti del sollevatore. Accertarsi inoltre dell'assenza di persone ed animali nelle vicinanze del veicolo da sollevare.

In fase di sollevamento il veicolo deve essere bloccato con cunei o con il freno a mano (è preferibile che il veicolo sia scarico) o comunque verificare la stabilità del carico.

E' proibito utilizzare più sollevatori per rimuovere/rimontare simultaneamente più ruote dal veicolo.

E' proibito utilizzare più sollevatori per sollevare totalmente il veicolo.

E' vietato utilizzare il sollevatore in condizioni di vento superiore a 50 Km/h.

Il non corretto posizionamento del sollevatore può provocare la caduta del veicolo sollevato.

I punti di presa del veicolo devono essere esclusivamente quelli indicati dal costruttore del mezzo.

Dopo aver effettuato il sollevamento utilizzare appositi mezzi di sostegno del carico durante l'intervento che deve effettuare l'operatore.

E' assolutamente vietato sollevare le persone.

E' assolutamente proibito effettuare qualsiasi tipo di operazione al di sotto del veicolo sollevato per mezzo del sollevatore oleopneumatico.

Lavorando alle ruote del veicolo sollevare lo stretto necessario affinché le stesse si stacchino dal piano terra.

4

GENERAL SAFETY REGULATIONS

The use of this machine is reserved to specially trained and authorized personnel.

Any unauthorized changes or modifications to the machine relieve the manufacturer from all liability.

Removing or tampering with the safety devices installed on this machine is in violation of European Safety Regulations

The operator must operate the jack from outside the area of the vehicle.

The operator must be able to see both the jack and the load whenever the jack is in motion.

Also ensure that there are no people or animals in the vicinity of the vehicle to be raised.

During lifting, the vehicle must be blocked in position using wedges or the handbrake (the vehicle should be empty); in all cases, check the stability of the load.

Use of more than one jack to remove/replace more than one of the vehicle's wheels simultaneously is forbidden.

Use of more than one jack to completely raise the vehicle is forbidden.

Use of the jack in conditions with wind speeds in excess of 50 Km/h is forbidden.

Incorrect positioning of the jack may cause the raised vehicle to fall.

The jack must only be applied to the vehicle in the points indicated by the vehicle's constructor.

After lifting, support the load with suitable equipment while the operator is at work.

Lifting people is absolutely forbidden.

Performance of any type of operation under the vehicle raised using the air hydraulic jack is absolutely forbidden.

When working on the vehicle's wheels, raise it just far enough to lift them above the ground.

L'utilisation de l'appareillage est réservée au personnel spécialement formé et autorisé.

Toute manipulation ou modification de l'appareillage sans autorisation préalable du constructeur décharge ce dernier dans le cas de dommages attribuables à ces actes.

La dépose ou la manipulation des dispositifs de sécurité est une violation des normes européennes.

L'opérateur doit manoeuvrer le cric en restant hors de l'aire du véhicule. Au cours de toutes les manoeuvres avec l'élévateur, l'opérateur doit voir aussi bien la charge que le cric. S'assurer aussi de l'absence de personnes et d'animaux à proximité du véhicule à lever.

Avant de lever le véhicule, le bloquer avec des cales ou avec le frein à main (il est préférable que le véhicule soit déchargé); de toute façon, vérifier la stabilité de la charge.

Il est interdit d'utiliser plusieurs crics pour démonter/remonter simultanément plusieurs roues du même véhicule.

Il est interdit d'utiliser plusieurs crics pour lever complètement le véhicule.

Il est interdit d'utiliser l'élévateur lorsque la vitesse du vent est supérieure à 50 Km/h.

Le mauvais positionnement du cric peut provoquer la chute du véhicule levé.

Les points de prise du véhicule doivent être exclusivement ceux indiqués par le fabricant de l'appareil.

Après avoir effectué le levage, utiliser des moyens appropriés de soutien de la charge pendant l'intervention de l'opérateur.

Il est absolument interdit de lever les personnes.

Il est absolument interdit d'effectuer tout type d'opération au-dessous du véhicule levé par le cric hydropneumatique.

En travaillant sur les roues du véhicule, lever juste pour que celles-ci ne touchent pas le sol.

Die Maschine darf nur von Personal benutzt werden, das speziell angeleitet wurde und dazu eine Genehmigung hat. Jede Umrüstung oder Änderung der Maschine, die vorher nicht vom Hersteller genehmigt worden ist, befreit diesen von der Haftung für etwaige Folgeschäden. Die Entfernung oder der Aufbruch der Sicherheitsvorrichtungen stellt eine Verletzung der europäischen Normen dar.

Der Bediener muß bei der Betätigung des Wagenhebers außerhalb des Fahrzeugbereichs bleiben. Während des Wagenheber-Hubbetriebs muss der Anwender stets sowohl den Wagenheber als auch die anzuhebende Last im Auge behalten. Zudem ist sicherzustellen, daß sich keine Personen oder Tiere in der Nähe des anzuhebenden Fahrzeugs befinden.

Während der Anhebung ist das Fahrzeug mit Keilen oder mit der Handbremse zu blockieren (es sollte nach Möglichkeit unbeladen sein). Eine eventuelle Ladung muß stabil sein.

Es ist verboten, mehrere Wagenheber zum gleichzeitigen Ein-oder Ausbau mehrerer Fahrzeugräder zu benutzen.

Es ist verboten, mehrere Wagenheber zum vollständigen Anheben des Fahrzeugs zu benutzen.

Der Einsatz des Wagenhebers bei Wind mit Stärken über 50 km/h ist verboten.

Eine unsachgemäße Positionierung des Wagenhebers kann das Herabfallen des angehobenen Fahrzeugs verursachen.

Der Wagenheber darf nur an den durch den Fahrzeughersteller angegebenen Punkten des Fahrzeugs angesetzt werden.

Nach der Ausführung des Hebevorgangs geeignete Stützvorrichtungen für die Last während des Eingriffs des Anwenders verwenden.

Es ist strengstens verboten, Personen anzuheben.

Jegliche Arbeit unter dem durch den Wagenheber angehobenen Fahrzeug ist strengstens untersagt.

Bei der Arbeit an den Fahrzeugrädern das Fahrzeug nur soweit anheben, bis sich die Räder vom Boden abheben.

El uso del equipo está permitido solo a personal adiestrado a propósito y autorizado.

Cualquier intervención o modificación del interior del equipo que no esté previamente autorizada por el fabricante libra a este último de los daños causados o referibles por tal acción. La degradación o manipulación de los dispositivos de seguridad comporta una violación de las normas europeas.

El operador deberá gobernar el elevador manteniéndose fuera del área del vehículo. El operador debe mantener a la vista tanto el gato como la carga durante todo el lapso de ejecución de los movimientos del gato mismo. Verificar también la ausencia de personas y animales en las proximidades del vehículo a elevar.

Durante la elevación el vehículo deberá ser bloqueado mediante el freno de mano o cuñas, verificando la estabilidad de la carga que pueda estar presente (es preferible que el vehículo esté descargado).

Está prohibido utilizar varios elevadores para retirar/reinstalar simultáneamente más de una rueda del vehículo.

Está prohibido utilizar varios elevadores para elevar enteramente el vehículo.

Está prohibido utilizar el gato en condiciones de viento superior a 50 km/h.

Un posicionamiento incorrecto del elevador puede provocar la caída del vehículo elevado.

Los puntos de toma del vehículo deben ser exclusivamente aquellos indicados por el fabricante del mismo.

Tras efectuar la elevación, utilizar los adecuados medios de sustentación de la carga durante la intervención del operador.

Está terminantemente prohibido elevar personas.

Está terminantemente prohibido efectuar cualquier tipo de operación debajo del vehículo mientras esté elevado mediante el elevador neumático.

Para trabajar en las ruedas del vehículo, éste deberá ser elevado sólo en la medida necesaria a fin de que las ruedas se separen del pavimento.

5 DISPOSITIVI DI SICUREZZA

I sollevatori oleopneumatici sono dotati di una serie di dispositivi preposti a garantire la massima sicurezza per l'operatore :

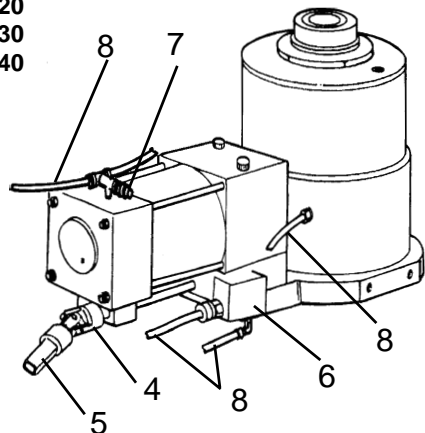
- 2 - Finecorsa di arresto alla massima altezza**
disposto internamente al cilindro limita lo spostamento di lavoro del sollevatore (fig.5/3 pos.2).
- 4 - Valvola di controllo discesa**
permette di avere una velocità di discesa del carico controllata (fig.5/2 pos.4).
- 5 - Valvola di comando discesa**
meccanismo frenante attraverso il quale è possibile controllare e comandare la discesa del carico (fig.5/2 pos.5).
- 6 - Valvola di depressione**
consente la discesa del cilindro in assenza di carico (fig.5/2 pos.6).
- 7 - Valvola di sovrappressione**
consente di stabilizzare la pressione aria in caso di sovrappressione (fig.5/2 pos.7).
- 8 - Collegamenti pneumatici**
l'azionamento del cilindro idraulico è ottenuto attraverso un'alimentazione pneumatica garantita mediante collegamenti tubi flessibili $\varnothing = 6$ mm (fig.5/2 pos.8).
- 9 - Collegamenti idraulici**
l'alimentazione idraulica fra generatore di pressione e cilindro è garantita mediante particolari condotti interni ai corpi di tali elementi e da anelli di tenuta disposti tra le interfacce dei medesimi, tubi in ferro e raccordi (fig.5/2 pos.9).

5 SAFETY DEVICES

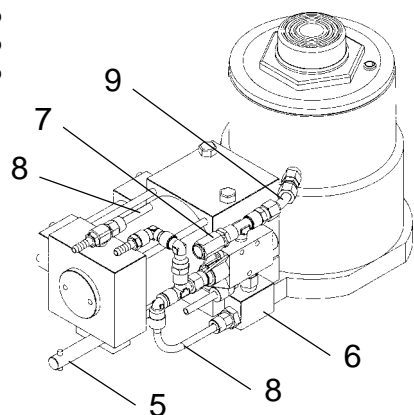
The air-hydraulic jacks are equipped with a number of safety devices designed to guarantee the utmost operator safety:

- 2 - Limit stop at maximum height**
fitted inside the cylinder, it limits the working stroke of the jack (fig.5/3 pos.2).
- 4 - Lowering safety valve**
provides a controlled load descent speed (fig.5/2 pos.4).
- 5 - Lowering control valve**
braking mechanism allowing the descent of the load to be controlled (fig.5/2 pos.5).
- 6 - Vacuum valve**
allows the cylinder to descend when no load is present (fig.5/2 pos.6).
- 7 - Relief valve**
stabilizes the air pressure if excessive (fig.5/2 pos.7).
- 8 - Compressed air connections**
the pneumatic cylinder is operated by compressed air, supplied by connecting hoses outside $\varnothing = 6$ mm (fig.5/2 pos.8).
- 9 - Hydraulic connections**
the hydraulic connection between the power unit and the cylinder is provided by means of special lines incorporated in the components themselves, and seal rings fitted between their interfaces, iron tubes and connections (fig.5/2 pos.9).

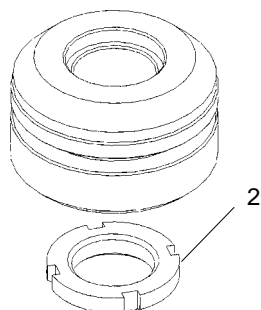
J20
J30
J40



J20P
J30P
J40P



5/2



5/3

5 DISPOSITIFS DE SECURITE

Les crics hydropneumatiques sont dotés d'une série de dispositifs de sécurité pour garantir la sécurité maximale de l'opérateur:

- 2 - Fin de course d'arrêt à la hauteur maximum**
placé à l'intérieur du vérin et limitant le déplacement de travail du cric (fig.5/3 pos.2).
- 4 - Soupape de contrôle de la descente**
elle permet d'avoir une vitesse de descente de la charge contrôlée (fig.5/2 pos.4).
- 5 - Soupape de commande de la descente**
mécanisme de freinage par lequel on peut contrôler et commander la descente de la charge (fig.5/2 pos.5).
- 6 - Soupape de dépression**
elle permet la descente du vérin s'il n'y a pas de charge (fig.5/2 pos.6).
- 7 - Soupape de surpression**
elle permet de stabiliser la pression de l'air en cas de surpression (fig.5/2 pos.7).
- 8 - Raccordements pneumatiques**
le vérin hydraulique est actionné pneumatiquement par l'intermédiaire de tuyaux flexibles $\varnothing e = 6$ mm (fig.5/2 pos.8).
- 9 - Raccordements hydrauliques**
l'alimentation hydraulique entre le générateur de pression et le vérin est garantie par des conduits spéciaux à l'intérieur des corps de ces éléments et par des bagues d'étanchéité placées entre ces derniers, tubes en fer et raccords (fig.5/2 pos.9).

5 SICHERHEITSVORRICHTUNGEN

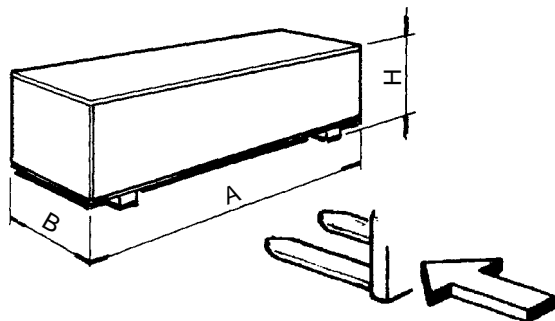
Der hydropneumatische Wagenheber ist mit einer Reihe von Sicherheitsvorrichtungen ausgerüstet, die dem Bediener ein Höchstmaß an Sicherheit garantieren:

- 2 - Endschalter zum Stopp an der maximalen Höhe**
befindet sich innerhalb des Zylinders und begrenzt den Arbeitshub des Wagenhebers (abb.5/3 pos.2).
- 4 - Absenk-Kontrollventil**
sorgt für eine kontrollierte Absenkgeschwindigkeit (abb.5/2 pos.4).
- 5 - Absenk-Steuerventil**
Bremsmechanismus, mit dem die Absenkung der Last kontrolliert und gesteuert werden kann (abb.5/2 pos.5).
- 6 - Unterdruckventil**
dient zur Absinkung des unbeladenen Zylinders (abb.5/2 pos.6).
- 7 - Überdruckventil**
dient zur Stabilisierung des Luftdrucks bei Überdruck (abb.5/2 pos.7).
- 8 - Pneumatische Anschlüsse**
Die Betätigung des Hydraulikzylinders erfolgt pneumatisch über den Anschluss entsprechender Schläuche mit $\varnothing e = 6$ mm (abb.5/2 pos.8).
- 9 - Hydraulische Anschlüsse**
Die hydraulische Versorgung zwischen Druckgenerator und Zylinder wird über entsprechende interne Führungen dieser Komponenten und Dichtringe an den Verbindungen zwischen den Komponenten sichergestellt, Röhren aus Eisen und Verbindungen (abb.5/2 pos.9).

5 DISPOSITIVOS DE SEGURIDAD

L'élévador está dotado de una serie de dispositivos aptos para garantizar la máxima seguridad para los operarios:

- 2 - Final de carrera de parada a altura máxima**
está situado en la parte interna del cilindro y está destinado a limitar el desplazamiento de trabajo del elevador (fig.5/3 pos.2).
- 4 - Válvula de control descenso**
permite mantener una velocidad de descenso controlada de la carga (fig.5/2 pos.4).
- 5 - Válvula de mando bajada**
mecanismo de frenado que permite controlar y gobernar el descenso de la carga (fig.5/2 pos.5).
- 6 - Válvula de depresión**
permite el descenso del cilindro en ausencia de carga (fig.5/2 pos.6).
- 7 - Válvula de sobrepresión**
permite estabilizar la presión del aire en caso de sobrepresión (fig.5/2 pos.7).
- 8 - Conexiones neumáticas**
el accionamiento del cilindro hidráulico se obtiene mediante alimentación neumática que se efectúa a través de tubos flexibles $\varnothing e = 6$ mm (fig.5/2 pos.8).
- 9 - Conexiones hidráulicas**
la alimentación hidráulica entre generador de presión y cilindro se efectúa a través de particulares conductos internos presentes en los cuerpos de dichos elementos y mediante anillos de retén situados entre las interfaces de los mismos, tubos en hierro y conexiones (fig.5/2 pos.9).



Mod.	AxBxH	Kg.
J20	1810x320x320	50
J30	1810x320x320	50
J40	1810x320x320	49

Mod.	AxBxH	Kg.
J20P	550x250x300	32
J30P	550x250x300	32
J40P	550x250x300	30

6/1

ATTENZIONE: La rimozione o manomissione dei dispositivi di sicurezza comporta una violazione delle norme europee e solleva il costruttore dai danni causati o riferibili agli atti suddetti.

6

TRASPORTO

Al momento della consegna il manubrio viene sempre ripiegato sul telaio del sollevatore stesso al fine di diminuirne l'ingombro.

La macchina viene fornita, secondo richiesta del cliente in quattro diverse versioni:

- 1 - In cartone tripla onda con pallet
- 2 - In cassa di legno con pallet
- 3 - Fissato sul solo pallet
- 4 - Senza imballo

Nella prima, nella seconda versione e nella terza versione deve essere movimentato per mezzo di un fork-lift posizionando le lame come indicato in fig.6/1.

In caso di sollevamento sono da utilizzarsi cinghie aventi le seguenti caratteristiche: portata min. 500 Kg., lunghezza 1,5 metri. Tenere comunque il carico il più basso possibile durante gli spostamenti, sia per avere una maggiore stabilità sia visibilità.

Il sollevatore è movimentabile, una volta privo di imballo, come un qualsiasi carrello grazie alla presenza delle ruote laterali e del manubrio di comando.

7

DISMBALLO

Dopo aver tolto l'imballaggio eseguire una prima verifica della macchina controllando che non vi siano parti visibilmente danneggiate.

In caso di danni o dubbi **non utilizzare il sollevatore**, ma rivolgersi al proprio rivenditore.

Gli elementi dell'imballaggio non devono essere lasciati alla portata dei bambini in quanto potenziali fonti di pericolo.

N.B.: Conservare l'imballo per eventuali trasporti futuri.

6

TRANSPORT

On delivery, the handlebar is always folded back onto the frame of the jack itself, in order to reduce shipping dimensions.

Depending on the customer's requirements, the machine may be supplied packed in four different ways:

- 1 - In triple wall cardboard with pallet*
- 2 - In wooden crate with pallet*
- 3 - Fixed to just a pallet*
- 4 - Without packaging*

In case of options one, two and three it must be handled using a fork-lift truck, placing the forks as shown in fig.6/1. In case of lifting, use slings with min. capacity 500 kg and length 1.5 m.

Always keep the load as low as possible when handling, for improved stability and visibility.

Once the packaging has been removed, the jack can be handled like any trolley thanks to its side wheels and handlebar.

7

UNPACKING

Once the packing material has been removed, check the machine visually for any signs of damage.

*In case of damage or if in doubt **do not use** the machine and contact your dealer.*

Keep the packing materials out of the reach of children as they can be a source of danger.

N.B.: *Keep the packing for possible future transport.*

ATTENTION: La dépose ou la manipulation des dispositifs de sécurité est une violation des normes européennes.

Le constructeur décline toute responsabilité dans le cas de dommages attribuables à ces actes.

6

TRANSPORT

Au moment de la livraison, le manche est toujours replié sur la structure du cric afin de réduire son encombrement.

L'appareil est fourni, selon la demande du client, en quatre versions différentes:

- 1 - En carton ondulé triple cannelure avec palette
- 2 - En caisse en bois avec palette
- 3 - Fixé sur la palette
- 4 - Sans emballage

Dans les trois premières versions, il doit être manutentionné par un chariot élévateur à fourches en positionnant les lames comme indiqué sur la fig.6/1.

Pour le levage, utiliser des courroies ayant les caractéristiques suivantes: capacité de charge 500 kg. mini. - long. 1,5 m. Pendant les déplacements, tenir la charge le plus bas possible pour avoir une plus grande stabilité et toute la visibilité.

Après avoir déballé le cric, le déplacer comme n'importe quel chariot grâce aux roues latérales et au manche de commande.

7

DEBALLAGE

Après avoir enlevé l'emballage s'assurer du bon état de la machine en vérifiant qu'il n'y a pas de parties visiblement endommagées.

En cas de doute ou d'endommagement, **ne pas utiliser l'appareil** mais s'adresser au revendeur.

Les éléments de l'emballage ne doivent pas être laissés à l'aportée des enfants car ils représentent des sources de danger.

N.B.: Conservez l'emballage pour les déplacements futurs.

ACHTUNG: Die Entfernung oder Verstellung der Sicherheitsvorrichtungen entspricht einer Verletzung der europäischen Normen und enthebt den Hersteller von der Haftung für alle Folgeschäden.

6

TRANSPORT

Bei der Anlieferung ist der Steuergriff stets auf den Rahmen des Wagenhebers eingeklappt, um den Platzbedarf zu verringern.

Je nach Anforderung des Kunden kann der Wagenheber in vier verschiedenen Verpackungsversionen geliefert werden:

- 1 - *In dreifachwelliger Kartonverpackung auf Palette*
- 2 - *In Holzkiste auf Palette*
- 3 - *Mit Befestigung ohne Verpackung auf Palette*
- 4 - *Ohne Verpackung*

Bezüglich der ersten, zweiten und dritten Version ist für das Anheben und den Transport ein Gabelhubwagen zu verwenden, wobei die Gabeln gemäß Darstellung in abb.6/1 einzuschieben sind.

Zur Anhebung sind Riemen mit den folgenden Merkmalen zu benutzen: Tragkraft min. 500 kg - Länge 1,5 m. Die Last ist während der Bewegung in jedem Fall so niedrig wie möglich zu halten, um sowohl eine bessere Stabilität als auch eine bessere Sicht zu haben.

Der Wagenheber kann nach Entfernen der Verpackung dank der seitlichen Räder und des Lenkholms wie ein normaler Wagen bewegt werden.

7

AUSPACKEN

Nach dem Auspacken der Maschine ist zu prüfen, daß sie keine sichtbaren Schäden aufweist.

*Bei Schäden oder im Zweifelsfall **die Vorrichtung nicht benutzen**, sondern den Händler informieren.*

Die Packteile dürfen nicht für Kinder zugänglich aufbewahrt werden, weil sie für diese gefährlich sein können.

Anm.: Das Verpackungsmaterial für etwaige künftige Transportgelegenheiten aufbewahren.

ATENCION: La degradación o manipulación de los dispositivos de seguridad comporta una violación de las normas europeas y libera al constructor de los daños causados o referibles a los actos citados.

6

TRANSPORTE

Para los efectos de la entrega el manubrio se pliega siempre sobre el bastidor del elevador mismo a fin de reducir las dimensiones totales.

Bajo pedido del cliente, en cuanto al embalaje la máquina puede suministrarse en una de las cuatro formas que a continuación se indican:

- 1 - En cartón ondulado triple con paleta.
- 2 - En caja de madera con paleta.
- 3 - Fijada solamente sobre paleta.
- 4 - Sin embalaje.

En las tres primeras formas la máquina embalada deberá ser desplazada mediante un fork-lift, situando las hojas de la manera ilustrada en fig.6/1.

Para elevarla deben utilizarse correas con las siguientes características: capacidad mín. 500 kg. - long. 1,5 m. Durante el desplazamiento la carga deberá mantenerse lo más baja posible a fin de obtener máxima estabilidad y visibilidad.

Una vez retirado el embalaje, el elevador puede ser desplazado como un carro gracias a la presencia de las ruedas laterales y del manubrio de mando.

7

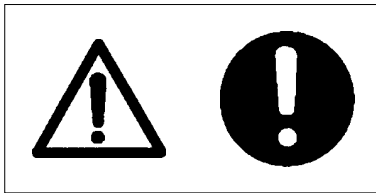
DESEMBALAJE

Tras haber desembalado la máquina, asegurarse de la integridad de la máquina controlando que no existan partes visiblemente dañadas.

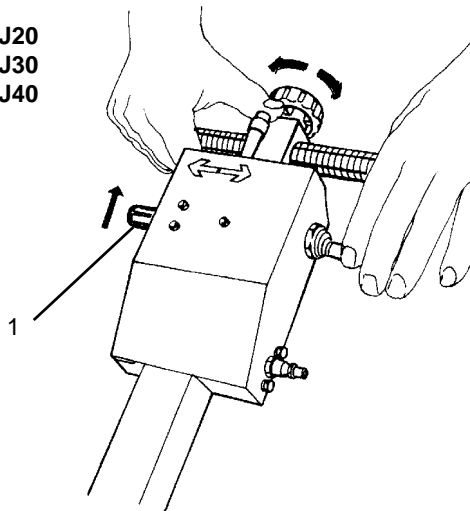
En caso de detectar daños o de cualquier duda al respecto **evítase el uso del elevador**, consultando al propio revendedor.

Los elementos del embalaje no deben ser dejados al alcance de niños dado que es una potencial fuente de peligro.

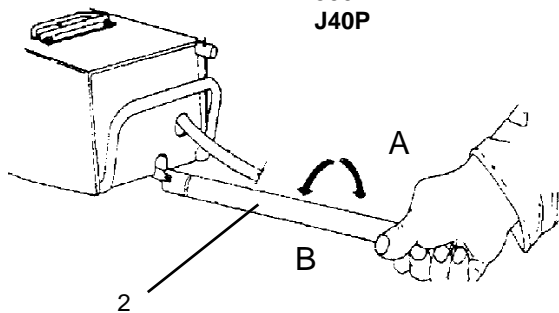
NOTA: Conservar el embalaje para eventuales transportes en el futuro.



J20
J30
J40



J20P
J30P
J40P



8/1

8

INSTALLAZIONE

8.1

MESSA IN SERVIZIO

Scegliere il luogo di utilizzo osservando le norme vigenti sulla sicurezza del lavoro. Il veicolo da sollevare deve trovarsi su di un'area piana (pavimentazione) ben solida e con una portata adeguata a sopportare il carico sollevato. Prima di utilizzare il sollevatore occorre accertarsi che qualsiasi condizione pericolosa per la sicurezza sia stata opportunamente eliminata.

Il sollevatore deve essere utilizzato da personale qualificato ed addestrato, giudicato idoneo a svolgere il lavoro in modo affidabile ed in possesso dei requisiti fisici di abilità e delle capacità attitudinali necessarie a svolgere il proprio lavoro. Le condizioni di utilizzo devono essere tali da garantire la sicurezza affinché l'operatore resti sempre al di fuori della sagoma del veicolo, questo include le aree o zona di lavoro lungo il lato del veicolo, oppure al di sotto del veicolo sollevato.



Deve essere fatto divieto assoluto a qualsiasi persona, che non sia personale opportunamente addestrato ed autorizzato di entrare in tale area.

Le condizioni ambientali di lavoro devono essere conformi ai seguenti requisiti:

- Umidità relativa da 30% a 95% senza condensa;
- Temperatura da -10°C a +50°C.

Predisposizione del manubrio di comando in posizione di lavoro - J20-J30-J40:

- Tirare la leva di posizionamento manubrio di comando (fig.8/1 pos.1) nel senso indicato e portare il manubrio di comando nella posizione denominata "posizione di riposo" (fig.12/1 pos.A);

J20P-J30P-J40P:

- Chiudere lo scarico discesa tramite apposita asta tubolare (fig.8/1 pos.2) - ruotare lato **A**.

8

INSTALLATION

8.1

COMMISSIONING

Choose the place the machine is to be installed in compliance with current work place safety regulations. The vehicle must be on a solid flat (paved) surface with load-bearing capacity sufficient to support the lifted load.

Before using the machine, ensure that any condition hazardous for safety has been appropriately eliminated. The air hydraulic jack must be used by qualified personnel judged capable of doing the work in a reliable manner and with the physical skills and aptitudes necessary for carrying out their tasks.

The conditions of use must be such as to guarantee safety, ensuring that the operator always remains outside the profile of the vehicle, including the working areas or zones along the side of the vehicle, or underneath the raised vehicle.



Persons other than specially trained and authorized operators are expressly forbidden to enter this area.

The following work environment conditions are applicable:
Relative humidity: from 30-95% without condensation;
Temperature: from -10°C to +50° C.

Moving the handlebar to the working position (rest position) - J20-J30-J40:

- Pull the handlebar positioning lever in the direction shown in fig.8/1 pos.1 and move the control handlebar into the position defined as the "rest position" (see fig. 12/1 pos.A);

J20P-J30P-J40P:

- Close the drop release by means the tubular rod fig.8/1 pos.2 - turn side **A**

8

INSTALLATION

8.1

MISE EN SERVICE

Choisir l'emplacement en respectant les normes sur la sécurité du travail en vigueur. Le véhicule doit se trouver sur une surface plane (sol) bien solide et avec une capacité de charge pouvant supporter la charge levée.

Avant d'utiliser l'appareil, vérifier qu'il n'y ait aucun danger pour la sécurité.

Le cric hydropneumatique doit être utilisé par du personnel qualifié, considéré apte à faire son travail de façon fiable, possédant les conditions requises d'habileté et les capacités nécessaires.

Les conditions d'utilisation doivent garantir la sécurité afin que l'opérateur reste toujours hors du profil du véhicule, cela comprend les surfaces ou la zone de travail le long du côté du véhicule ou au-dessous du véhicule levé.



L'accès dans cette zone doit être interdit à toute personne non expressément autorisée.

Les conditions ambiantes de travail doivent être conformes aux conditions suivantes:

- Humidité relative de 30% à 95% sans condensation;
- Température de -10° à +50°C.

Manche de commande en position de travail - J20-J30-J40:

- Tirer le levier de positionnement du manche de commande (fig.8/1 pos.1) dans le sens indiqué et porter le manche dans la position appelée "position de repos" (fig.12/1 pos.A);

J20P-J30P-J40P:

- Fermer l'évacuation de descente au moyen de la tige tubulaire fig.8/1 pos.2 - tourner côté **A**.

8

INSTALLATION

8.1

INBETRIEBNAHME

Bei der Auswahl des Standorts der Maschine die geltenden Bestimmungen zur Sicherheit bei der Arbeit beachten. Das Fahrzeug muss auf einer ebenen Oberfläche (Boden) mit solider Struktur und geeigneter Tragfähigkeit für die anzuhebende Last positioniert sein.

Vor der Benutzung der Maschine sicherstellen, daß jegliche Gefahrensituation beseitigt wurde.

Der Wagenheber muß durch qualifiziertes Personal benutzt werden, das diese Arbeit in zuverlässiger Weise verrichten kann und die entsprechende körperliche Eignung sowie ein verantwortliches Verhalten aufweist.

Die Anwendungsbedingungen müssen derart sein, daß die Sicherheit des Bedieners gewährleistet ist und dieser sich stets außerhalb des Fahrzeugumfangs befindet. Dieser umschließt die Bereiche an den Fahrzeugseiten sowie den Bereich unterhalb des angehobenen Fahrzeugs.



Es muß allen Personen, die nicht besonders geschult sind und keine Genehmigung haben, verboten werden, diesen Bereich zu betreten.

Die Umgebungsbedingungen müssen den folgenden Richtwerten entsprechen:

Relative Feuchte von 30% bis 95% ohne Kondensatbildung; Temperatur von -10° bis +50°C.

Einstellung des Lenkholms in die Arbeitsposition (Ruhstellung) - J20-J30-J40:

- *Hebel zur Lenkholmpositionierung in die abb.8/1 pos.1 gezeigte Richtung ziehen und den Lenkholm in die als "Ruhstellung" bezeichnete Lage bringen (siehe abb.12/1 pos.A);*

J20P-J30P-J40P:

- *Den Absenkblass durch die spezielle Rohrstange abb.8/1 pos.2 schliessen - auf die Seite **A** drehen)*

8

INSTALACION

8.1

PUESTA EN SERVICIO

Elegir el lugar de instalación observando las normas vigentes sobre seguridad en el trabajo. El vehículo debe ser situado sobre un terreno plano (pavimento) suficientemente sólido y de capacidad adecuada para soportar la carga elevada.

Antes de utilizar la máquina se deberá verificar la inexistencia de causales de peligro relativas a la seguridad. El elevador oleoneumático deberá ser utilizado por personal calificado declarado idóneo para efectuar el trabajo de modo fiable y que posea los requisitos físicos de habilidad y las capacidades necesarias para desempeñarse en el trabajo.

Las condiciones de uso deben garantizar la seguridad a fin de que el operador permanezca siempre fuera del ámbito de las dimensiones del vehículo; esto incluye las áreas o zona de trabajo en el costado del vehículo o debajo del vehículo elevado.



Debe prohibirse absolutamente a cualquier persona que no esté oportunamente adiestrada y autorizada, permanecer en tal área.

Las condiciones ambientales de trabajo deben cumplir los siguientes requisitos:

- Humedad relativa del 30% al 95% sin condensación.
- Temperatura de -10° a +50°C.

Predisposición del manubrio de mando en posición de trabajo - J20-J30J-40:

- Tirar la palanca de posicionamiento manubrio de mando (fig.8/1 pos.1) en el sentido indicado y disponer el manubrio de mando en la posición denominada "posición de reposo" (fig.12/1 pos.A);

J20P-J30P-J40P:

- Cerrar la bajada de descarga mediante la relativa varilla tubular fig.8/1 pos.2 - girar lado **A**.

8.2 ALLACCIAMENTO PNEUMATICO

Prima di effettuare qualsiasi collegamento controllare che la pressione di rete disponibile corrisponda a quanto riportato sulla targhetta del sollevatore.

Si raccomanda inoltre l'impiego di un gruppo filtro-regolatore-lubrificatore (fig.8/3) completo di manometro aria a monte del sollevatore al fine di ottimizzare le prestazioni richieste dal sollevatore stesso.

La linea di alimentazione pneumatica deve essere inoltre dotata di opportuna valvola di intercettazione per permettere di isolare l'impianto dalla rete in caso di manutenzione o di altri interventi sul sollevatore.

Si consiglia di alimentare la macchina da un punto della linea pneumatica il più vicino possibile al compressore (max. 20-30 metri) o, in caso di impossibilità di dotare la linea di un piccolo serbatoio di accumulo subito a monte del gruppo filtro-regolatore-lubrificatore.

Assicurarsi che l'alimentazione pneumatica del vostro impianto soddisfi i consumi della macchina (500 Litri/min.).

Ogni danno derivante dalla mancata osservanza delle suddette indicazioni non sarà addebitabile al costruttore e comporterà la decadenza delle condizioni di garanzia.

Collegamento dell'aria compressa al sollevatore:

- Collegare l'alimentazione di rete dell'aria compressa all'attacco femmina da 1/4" GAS di cui è dotato il sollevatore (fig.8/4 pos.1);
- Alimentare e regolare la pressione dell'impianto pneumatico tra 10-11 bar agendo sul gruppo filtro-regolatore-lubrificatore (fig.8/3 pos.B);
- Regolare la quantità d'olio durante il passaggio d'aria nel lubrificatore del gruppo filtro-regolatore-lubrificatore ad un valore di 2-3 gocce al minuto (fig.8/3 pos.E).

Legenda gruppo filtro-regolatore-lubrificatore (fig.8/3):

A	Filtro aria
B	Regolatore di pressione
C	Manometro aria
D	Lubrificatore a nebbia d'olio
E	Vite di regolazione lubrificazione
F	Vite di scarico condensa

8.2 PNEUMATIC CONNECTION

Before making any connections, check that the system pressure available is as stated on the jack's nameplate.

It is also essential to use a filter-regulator unit complete with pressure gauge and air lubricator upstream of the air hydraulic jack in order to optimize the jack's performance. The compressed air supply line must also be fitted with a suitable stop valve to allow the jack system to be cut off from the workshop system in case of maintenance or other work on the machine.

The machine should therefore be supplied from a point on the compressed air line as close as possible to the compressor (max. 20-30 m), or if this is not possible, a small accumulation reservoir should be installed immediately upstream of the filter-regulator unit.

Make sure that the compressed air supply provided by your system satisfies the machine's consumption levels (500 l/min.).

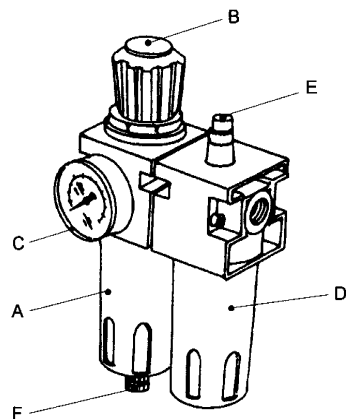
Manufacturer shall not be liable for any injury to persons or damage to things caused by failure to comply with these regulations and can cancel warranty coverage.

Connecting the compressed air to the jack:

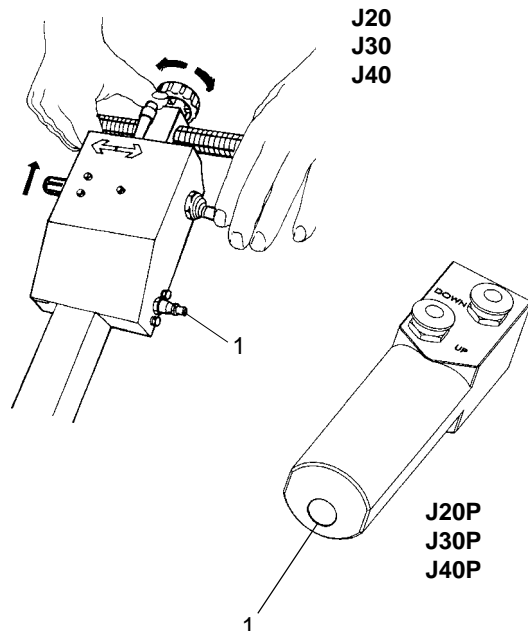
- Connect the compressed air supply line to the female 1/4" GAS connection on the machine (fig.8/4 pos.1);
- Supply the pneumatic system and set the pressure at between 10 and 11 bars (fig.8/3 pos.B);
- Adjust the quantity of oil while air passes through the lubricator of the filter-regulator unit at a value of 2-3 drops per minute (fig.8/3 pos.E).

Key to filter-regulator-lubricator unit (fig.8/3):

A	Air filter
B	Pressure regulator
C	Air pressure gauge
D	Oil mist lubricator
E	Lubrication
F	Vite di scarico condensa



8/3



8/4



8.2 RACCORDEMENT PNEUMATIQUE

Avant d'effectuer tout branchement, contrôler que la pression de réseau disponible corresponde à celle indiquée sur la plaquette du cric.

Par ailleurs, il est recommandé d'utiliser un groupe filtreur-régulateur (fig.8/3) avec manomètre et lubrificateur d'air en amont du cric pour optimiser ses performances.

La ligne d'alimentation doit être dotée de vanne d'arrêt pour permettre d'isoler l'installation du réseau pendant l'entretien ou les interventions sur l'appareil.

Il est donc conseillé d'alimenter l'appareil d'un point de la ligne pneumatique le plus près possible du compresseur (maxi 20-30 m) ou, si ce n'est pas possible, équiper la ligne d'un petit réservoir d'accumulation placé immédiatement en amont du groupe filtreur-régulateur.

S'assurer que l'alimentation pneumatique de l'installation soit suffisante pour les consommations de l'appareil (500 l/min.).

Tout dommage découlant de l'inobservation de ces règles ne sera pas imputable au constructeur et entraînera l'expiration de la garantie.

Raccordement de l'air comprimé au cric:

- Relier l'alimentation de réseau de l'air comprimé au raccord air femelle de 1/4" GAS dont est doté l'appareil (fig.8/4 pos.1);
- Alimenter et régler la pression de l'installation pneumatique entre 10 et 11 bars (fig.8/3 pos.B);
- Régler la quantité d'huile pendant le passage d'air dans le lubrificateur du groupe filtreur-régulateur-lubrificateur à 2-3 gouttes par minute.

Légende groupe filtre-régulateur-lubrificateur (fig.8/3):

A	Filtre à air
B	Régulateur de pression
C	Manomètre
D	Lubrificateur à brouillard d'huile
E	Vis de réglage de la lubrification
F	Vis d'évacuation de la vapeur d'eau condensée

8.2 PNEUMATISCHE ANSCHLUß

Vor der Ausführung von Anschlüssen ist sicherzustellen, dass der verfügbare Netzversorgungsdruck mit dem entsprechenden Wert auf dem Kennschild des Wagenhebers übereinstimmt.

Es empfiehlt (abb.8/3) sich außerdem der Einsatz einer Filter/Regelinheit mit Manometer und Luftschmierung die dem Wagenheber vorgeschaltet anzubringen ist, um die Wagenheberleistungen zu optimieren.

Die Druckluftzufuhr muß außerdem mit einem Sperrventil versehen werden, um die Anlage im Wartungsfall oder bei anderen Arbeiten an der Maschine vom Netz isolieren zu können. Die Maschine sollte daher von einem möglich nahe am Kompressor befindlichen Punkt der Druckluftleitung (max. 20-30 m) gespeist werden oder, falls dies nicht möglich ist, sollte die Linie unmittelbar vor der Filter- / Regeleinheit mit einem kleinen Sammelbehälter ausgestattet werden. Es ist sicherzustellen, daß die Druckluftzufuhr Ihrer Anlage für den Verbrauch der Maschine ausreichend ist (500 l/Min.).

Jeder Schaden, der sich aus der Nichtbeachtung dieser Anweisungen ergibt, enthebt den Hersteller von jeder Haftung und führt zum Verfall des Garantieanspruchs.

Druckluftanschluss des Wagenhebers:

- *Druckluftzufuhr an den Druckluftanschluß mit Innengewinde 1/4" GAS an der Maschine anschließen (abb.8/4 pos.1);*
- *Mit Druckluft versorgen und den Luftdruck der Anlage auf 10 bis 11 bar einstellen (abb.8/3 pos.B);*
- *Die Ölmenge während des Luftdurchflusses in der Schmiervorrichtung der Filter-, Regel- Schmiereinheit auf einen Wert von 2-3 Tropfen pro Minute einstellen (abb.8/3 pos.E).*

Leyenda der Filter-Regel-Schmiergruppe (abb.8/3):

A	Luftfilter
B	Druckregler
C	Manometer
D	Ölnebelschmierer
E	Schraube zur Schmierungseinstellung
F	Scharaube zum Kondenswasserablaß

8.2 CONEXION NEUMATICA

Antes de efectuar cualquier conexión controlar que la presión de red disponible corresponda a lo indicado en la placa del elevador.

Se recomienda también utilizar una unidad filtro-reguladora (fig.8/3) con manómetro y lubricador de aire situada en fase previa al elevador oleoneumático, destinada a optimizar las prestaciones del elevador mismo.

La línea de alimentación neumática debe contar también con adecuada válvula de interceptación para poder aislar el sistema respecto de la red a fin de efectuar operaciones de mantenimiento u otras intervenciones en la máquina.

Por lo tanto se aconseja alimentar la máquina desde un punto de la línea neumática lo más próximo posible al compresor (máx. 20-30 m) o, en caso de imposibilidad, anexas a la línea un pequeño depósito de acumulación en posición inmediatamente previa a la unidad filtro-reguladora. Controlar que la alimentación neumática de la instalación sea adecuada para los consumos de la máquina (500 l/min.).

Todos los daños derivados de la no observación de las susodichas indicaciones no será imputada al fabricante y comportará la anulación de las condiciones de garantía.

Conexión del aire comprimido al elevador:

- Acoplar la alimentación de red del aire comprimido al empalme aire hembra de 1/4" GAS presente en la máquina (fig.8/4 pos.1);
- Alimenter y regular la presión del sistema neumático entre 10 y 11 bares (fig.8/3 pos.B);
- Regular la cantidad de aceite durante el paso de aire en el lubricador de la unidad filtro-reguladora-lubricadora, predisponiendo un valor de 2/3 gotas por minuto.

Leyenda grupo filtro-regulador-lubricador (fig.8/3):

A	Filtro aire
B	Regulador de presión
C	Manómetro
D	Lubricador de niebla de aceite
E	Tornillo de regulación lubricación
F	Tornillo de descarga condensación

9 PARTI FUNZIONALI

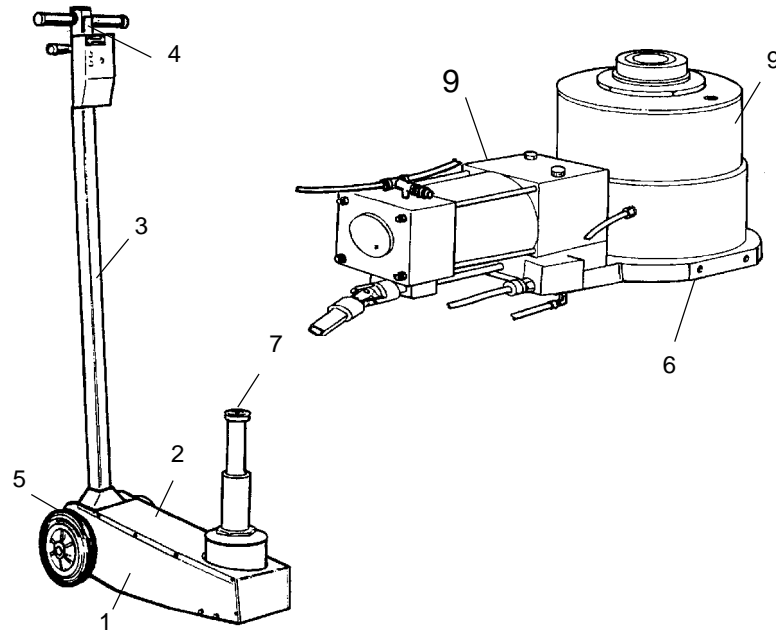
Parti principali del sollevatore (fig.9/1):

- 1 - Telaio carrellato
- 2 - Carterature fisse
- 3 - Manubrio
- 4 - Zona comandi
- 5 - Ruote
- 6 - Base di appoggio
- 7 - Cilindro di sollevamento
- 8 - Serbatoio olio
- 9 - Gruppo pompa e piastra
- 10 - Telaio portatile
- 11 - Comando pneumatico
- 12 - Asta tubolare

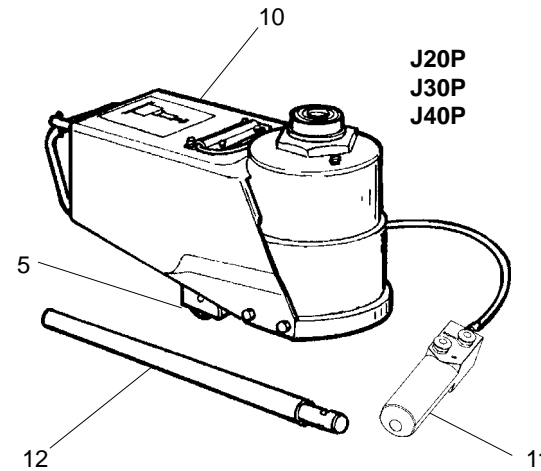
Descrizione dei comandi (fig.9/2):

- 1 - Leva di posizionamento manubrio
- 2 - Leva di consenso al funzionamento
- 3 - Leva di comando salita/discesa
- 4 - Pulsante comando salita
- 5 - Pulsante comando discesa

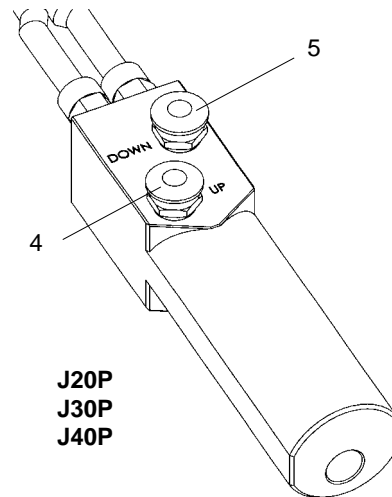
J20
J30
J40



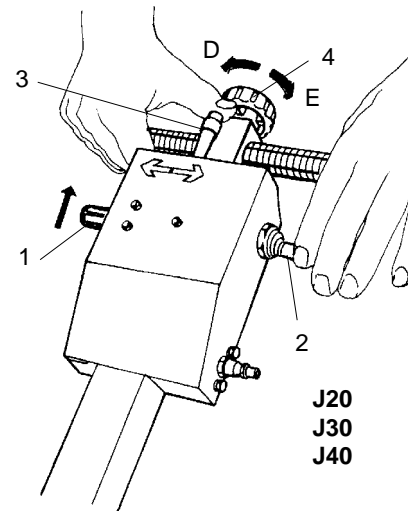
J20P
J30P
J40P



9/1



J20P
J30P
J40P



J20
J30
J40

9/2



Durante le operazioni tenere le mani e le altre parti del corpo il più lontano possibile dalle parti in movimento. Collane, braccialetti, abiti non aderenti possono costituire pericolo per chi opera.

9 FUNCTIONAL PARTS

Main parts of the jack (fig.9/1):

- 1 - Wheeled base
- 2 - Fixed casings
- 3 - Handle
- 4 - Controls zone
- 5 - Wheels
- 6 - Cylinder support base
- 7 - Lifting cylinder
- 8 - Oil tank
- 9 - Pump and plate unit
- 10 - Portable frame
- 11 - Lifting/lowering control valve
- 12 - Tubular rod

Description of controls (fig.9/2):

- 1 - Handlebar positioning lever
- 2 - Operation enabling lever
- 3 - Lifting cylinder up/down control lever
- 4 - Lifting button
- 5 - Lowering button



During all operations, keep hands and other parts of the body as far as possible from moving parts of the machine.

Necklaces, bracelets and too large clothes, can be dangerous for the operator.

9 PIÈCES FONCTIONNELLES

Parties principales du cric (fig.9/1):

- 1 - Châssis sur roues
- 2 - Carters fixes
- 3 - Manche
- 4 - Zone des commandes
- 5 - Roues
- 6 - Base d'appui
- 7 - Vérin de levée
- 8 - Réservoir de l'huile
- 9 - Groupe pompe et plaque
- 10 - Châssis portatif
- 11 - Soupape de commande montée/desc.
- 12 - Tige tubulaire

Descriptions des commandes (fig.9/2):

- 1 - Levier de positionnement du manche
- 2 - Levier de consentement au fonction.
- 3 - Levier e commande montée/descente
- 4 - Bouton de commande montée
- 5 - Bouton de commande descente



Pendant le travail tenir les mains et les autres parties du corps le plus loin possible des parties en mouvement. Les colliers, bracelets, vêtements flottants, peuvent constituer un danger pour l'opérateur.

9 HAUPTKOMPONENTEN

Hauptkomponenten des Wagenhebers (abb.9/1):

- 1 - Fahrgestell
- 2 - Feste Abdeckungen
- 3 - Lenkholm
- 4 - Bedienfeld
- 5 - Räder
- 6 - Auflagebasis
- 7 - Hubzylinder
- 8 - Ölbehälter
- 9 - Pumpenaggregat
- 10 - Tragbarer Rahmen
- 11 - Steuerventil Heben/Senken
- 12 - Rohrstange

Beschreibung der Steuerungen (abb.9/2):

- 1 - Lenkholm-Positionierungshebel
- 2 - Betriebs-Freigabehebel
- 3 - Steuerhebel Hubzylinder auf/ab
- 4 - Steuertaste Heben
- 5 - Steuertaste Senken



Während der Arbeit sind die Hände und andere Körperteile so weit wie möglich weg von den sich bewegenden Teilen zu halten. Halsketten, Armbänder und weite Kleidung können für den Bediener zur Gefahr werden.

9 PARTES FUNCIONALES

Partes principales del elevador (fig.9/1):

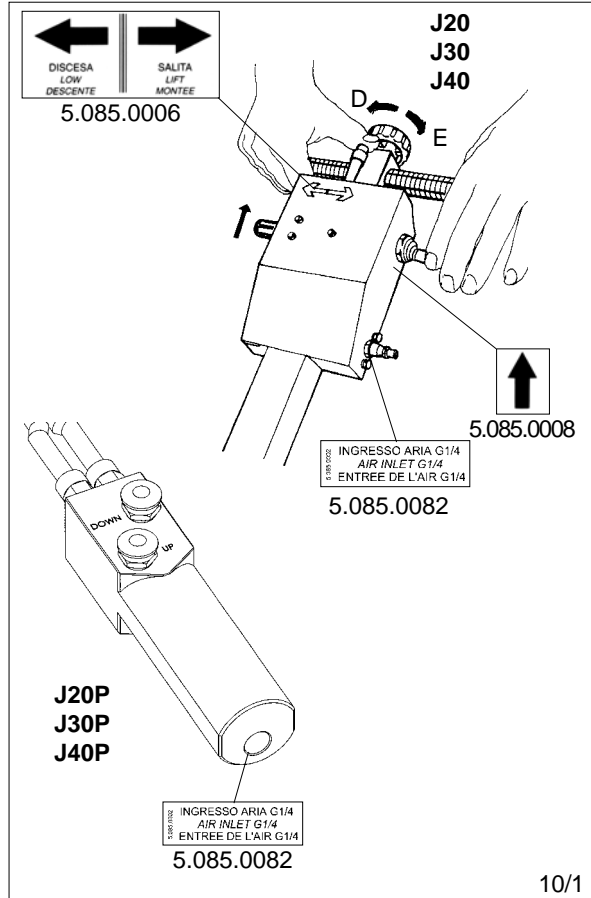
- 1 - Bastidor sobre ruedas
- 2 - Carters fijos
- 3 - Manubrio
- 4 - Zona de mandos
- 5 - Ruedas
- 6 - Base de apoyo
- 7 - Cilindro de elevación
- 8 - Depósito del aceite
- 9 - Unidad bomba
- 10 - Bastidor
- 11 - Válvula de mando subida/bajada
- 12 - Varilla tubular

Descripción de los mandos (fig.9/2):

- 1 - Palanca de posicionamiento manubrio
- 2 - Palanca de consenso funcionamiento
- 3 - Palanca de mando subida/bajada
- 4 - Botón de mando subida
- 5 - Botón de mando bajada



Durante las operaciones tener las manos y demás partes del cuerpo lo mas lejos posible de las partes en movimiento. Collares, brazaletes, ropas holgadas, pueden constituir peligro para quien trabaje con la máquina.



10 SEGNALAZIONI ED AVVERTENZE

Rispettare le avvertenze richiamate dalle targhe, l'inosservanza può causare offesa all'indennità personale.



ATTENZIONE:

Nel caso le targhette di pericolo risultino illeggibili o siano state rimosse, sostituirle immediatamente. Non utilizzare il sollevatore se mancante di una o più targhette di pericolo. Non interporre oggetti che ne ostruiscano la visione all'operatore. Per eventuali richieste utilizzare il codice indicato nella presente tavola.



10 SIGNS AND WARNING

Comply with the warnings given by the signs; failure to do so may cause injury.



WARNING:

Unreadable and missing warning labels must be replaced immediately. Do not use the jack if one or more labels are missing. Do not add any object that could prevent the operator from seeing the labels. Use the code in this table to order labels you need.



11 IDENTIFICAZIONE COMANDI

J20-J30-J40

Nella parte superiore del manico è situata la zona comandi del sollevatore; più precisamente:

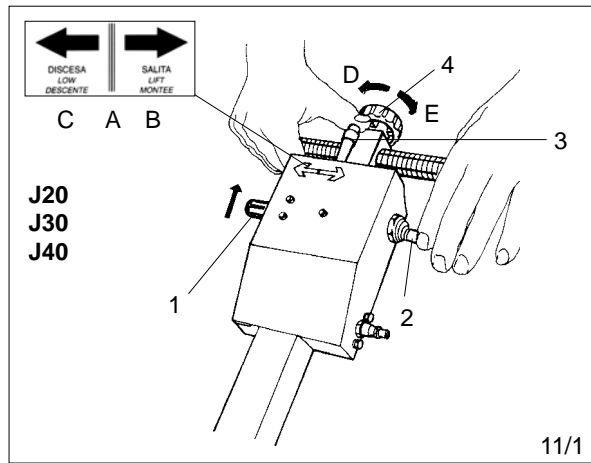
- 1 - **Leva di posizionamento manubrio di comando**
leva meccanica che consente (se azionata) di liberare il sistema di arresto del manubrio di comando e quindi di predisporre lo stesso nelle diverse posizioni di lavoro (fig.12/1).
- 2 - **Leva di consenso al funzionamento**
se azionata permette il passaggio dell'alimentazione pneumatica alla valvola di comando e quindi l'utilizzo delle funzioni di salita/discesa del cilindro di sollevamento. Se rilasciata arresta immediatamente il sollevatore nella posizione in cui si trova.
- 3 - **Leva di comando salita/discesa del cilindro**
leva di comando a 3 posizioni che attiva la salita/discesa/stop del cilindro di sollevamento (fig.11/1):
 - spostare la leva in posizione **B** per comandare la salita del cilindro.
 - spostare la leva in posizione **C** per comandare la discesa del cilindro di sollevamento. Riportando la leva di comando nella posizione centrale **A** si ha l'immediata disattivazione del comando - funzione di stop.

11 IDENTIFICATION OF CONTROL

J20-J30-J40

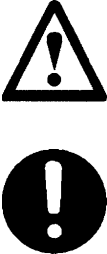
The jack control zone is in the top of the handle, and comprises:

- 1 - **Handlebar positioning lever**
a mechanical lever operated to release the system which locks the handlebar in position, so that it can be moved to the various working positions (fig. 12/1).
- 2 - **On-off lever**
when on, supplies compressed air to the control valve, allowing use of the lifting cylinder up/down functions. When released, it stops the jack in its current position immediately.
- 3 - **Lifting cylinder up/down lever**
three-position control lever which raises and lowers the lifting cylinder (fig.11/1):
 - move to position **B** to raise the lifting cylinder.
 - move to position **C** to lower the lifting cylinder. When the control lever is returned to the central position **A**, the command is disabled immediately - stop function.



10 SIGNALATIONS ET AVERTISSEMENT

Respecter les avertissements des plaques. L'inobservation peut porter préjudice aux personnes.



ATTENTION:
Si les plaques signalétiques de danger sont peu lisibles ou si elles ont été enlevées, les remplacer immédiatement. Ne pas utiliser le cric si une ou plusieurs plaques de danger sont manquantes. Ne pas interposer des objets pouvant cacher la vue à l'opérateur.
Pour les commandes utiliser le code indiqué sur cette illustration.

11 IDENTIFICATION DES COMMANDES

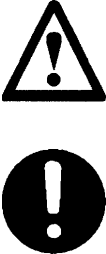
J20-J30-J40

Dans la partie supérieure du manche se trouve la zone des commandes du cric ; plus précisément:

- 1 - Levier de positionnement du manche de commande**
levier mécanique qui permet (s'il est actionné) de libérer le système d'arrêt du manche de commande et donc de placer celui-ci dans les différentes positions de travail (fig.12/1).
- 2 - Levier de manoeuvre**
s'il est actionné, il permet le passage de l'alimentation pneumatique à la soupape de commande et donc l'utilisation des fonctions de montée/descente du vérin de levage. S'il est relâché, il arrête immédiatement le cric dans la position où il se trouve.
- 3 - Levier de commande montée/descente du vérin**
levier de commande à trois positions qui active la montée/descente du vérin de levée (fig.11/1):
 - déplacer en position **B** pour commander la montée du vérin.
 - déplacer en position **C** pour commander la descente du vérin. En reportant le levier de commande dans la position centrale **A**, on a la désactivation immédiate de la commande (stop).

10 BENUTZUNG UND GEFAHRENHINWEISE

Die auf den Schildern aufgeführten Hinweise müssen beachtet werden. Die Nichtbeachtung kann die persönliche Unversehrtheit gefährden.



ACHTUNG:
Unleserlich gewordene oder entfernte Warnschilder müssen sofort ersetzt werden. Benutzen Sie die Wagenheber nicht, wenn eins oder mehrere Warnschilder fehlen. Keine Gegenstände anbringen, die dem Bediener die freie Sicht auf diese Schilder nehmen. Für die etwaige Bestellung von Schildern verwenden Sie die Codezahlen dieser Abbildung.

11 KENNZEICHNUNG DER BEDIENUNGSEL


J20-J30-J40

Im oberen Bereich des Handgriffs befinden sich folgende Steuer-/Schaltvorrichtungen des Wagenhebers:

- 1 - Lenkholm-Positionierungshebel**
Mechanischer Hebel zur Lösung des Feststellsystems des Lenkholms, der somit in unterschiedliche Arbeitspositionen gebracht werden kann (abb.12/1).
- 2 - Betriebs-Freigabehebel**
Bei dessen Betätigung erfolgt die Förderung der Druckluft zum Steuerventil, das die Funktionen des Hebens und Senkens des Hubzylinders ermöglicht. Beim Loslassen des Hebels erfolgt der unmittelbare Stopp des Wagenhebers in der vorliegenden Position.
- 3 - Steuerhebel Hubzylinder auf/ab**
Steuerhebel mit drei Positionen zur Aktivierung der Auf- und Abwärtsbewegung des Hubzylinders (abb.11/1):
 - Hebel in Position **B** schieben, um den Hubzylinder aufwärts fahren zu lassen.
 - Hebel in Position **C** schieben, um den Hubzylinder abwärts fahren zu lassen.*Bei Schaltung des Steuerhebels in die mittlere Position **A** wird die Steuerung sofort deaktiviert-Stoppfunktion.*

10 SEÑALES Y ADVERTENCIAS

Deberán respetarse las advertencias de las placas, ya que su inobservancia comporta riesgo para la incolumidad personal.



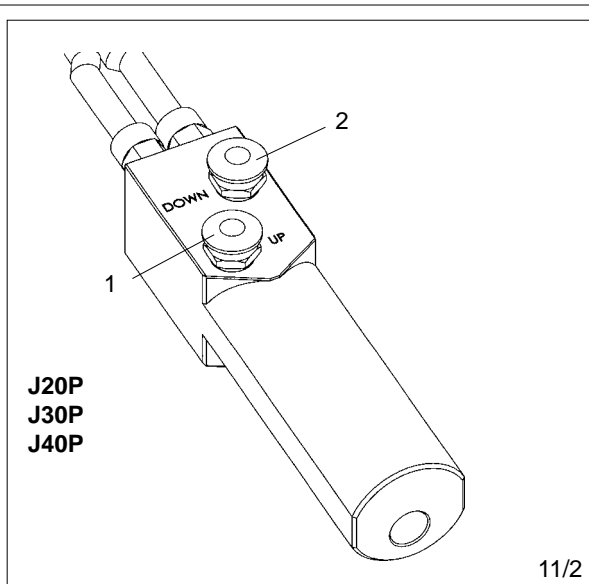
ATENCIÓN:
En caso de que las tarjetas de peligro resulten ilegibles o hayan sido quitadas, sustituir las inmediatamente. No utilizar la desmontadora si falta una o más tarjetas de peligro. No interponer objetos que obstruyan la visión al operario.
Para eventuales pedidos utilizar el código indicado en la presente tabla.

11 IDENTIFICACION DE COMANDOS

J20-J30-J40

En la parte superior del mango se encuentra la zona de mandos del elevador, más precisamente:

- 1 - Palanca de posicionamiento manubrio de mando**
palanca mecánica que, al ser accionada, permite liberar el sistema de parada del manubrio de mando para predisponerlo en una de las diversas posiciones de trabajo (véase fig.12/1).
- 2 - Palanca de consenso funcionamiento**
su accionamiento permite el paso de la alimentación neumática en la válvula de mando y, con ello, la activación de las funciones de subida/bajada del cilindro de elevación. Al soltar esta palanca, el elevador se detiene de inmediato en la posición en que se encuentra.
- 3 - Palanca de mando subida/bajada cilindro**
palanca de mando de dos posiciones, para la subida/descenso del cilindro de elevación (fig.11/1):
 - situar en posición **B** para obtener la subida del cilindro de elevación.
 - situar en posición **C** para obtener el descenso del cilindro de elevación. Disponiendo esta palanca de mando en la posición central **A** se obtiene la inmediata desactivación del mando con función de parada.



4 - Volantino di comando salita/discesa del cilindro di sollevamento (fig. 11/1)

- ruotare in senso orario lato **D** (bloccare con moderazione) per azionare la salita del cilindro di sollevamento;
- ruotare in senso antiorario lato **E** (aprire di un giro il volantino) per azionare la discesa del cilindro di sollevamento.

4 - Lifting cylinder up/down control handwheel (fig. 11/1)

- turn clockwise side **D** (tighten lightly) to raise the lifting cylinder;
- turn anti-clockwise side **E** (unscrew the handwheel by one turn) to lower the lifting cylinder.

J20P-J30P-J40P

Collegata al sollevatore vi è una valvola di comando; più precisamente:

1 - Pulsante di comando salita

se azionato consente la salita del cilindro di sollevamento. Se rilasciato arresta immediatamente il sollevatore nella posizione in cui si trova.

2 - Pulsante di comando discesa

se azionato consente la discesa del cilindro di sollevamento. Se rilasciato arresta immediatamente il sollevatore nella posizione in cui si trova.

J20P-J30P-J40P

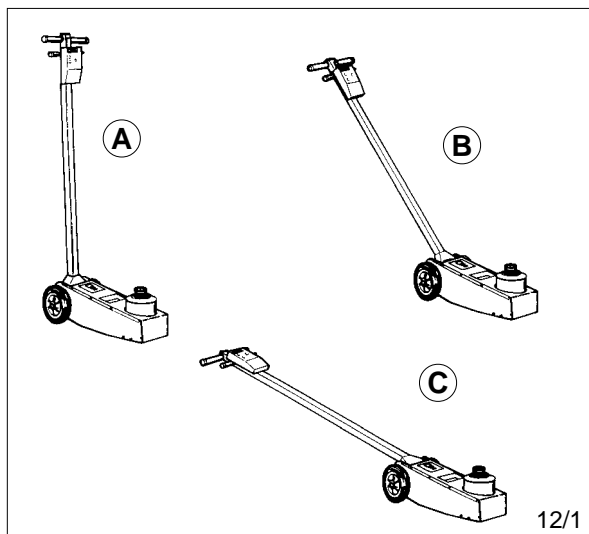
A control valve is connected to the jack, with the following functions:

1 - Lifting button

press to raise the lifting cylinder. When released, it stops the jack in its current position immediately.

2 - Lowering button

press to lower the lifting cylinder. When released, it stops the jack in its current position immediately.



12 POSIZIONE DI LAVORO

Nella fig.12/1 vengono riportate le varie posizioni di lavoro (A, B, C) che saranno poi richiamate durante le istruzioni d'uso del sollevatore.

Le posizioni disponibili sono le seguenti:

- A** - Posizione alta di riposo
- B** - Posizione di intermedia di movimentazione
- C** - Posizione bassa di lavoro

Il sollevatore oleopneumatico è stato progettato per l'impiego di un solo operatore che deve occupare la posizione indicata in fig.12/2. Questa posizione consente all'operatore una buona visibilità delle varie fasi di utilizzo e permette al contempo di poter intervenire tempestivamente in caso di necessità o di emergenza sui dispositivi di comando.

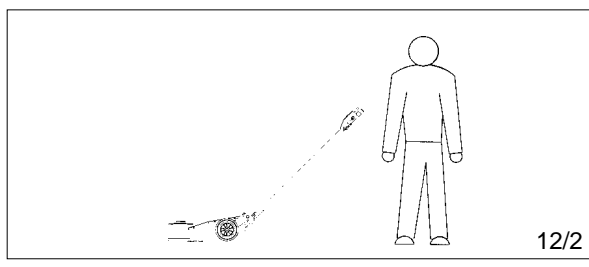
12 WORKING POSITION

Fig.12/1 shows the various working positions (A, B, C) which will be referred to in the instructions for use of the jack.

The positions available are as follows:

- A** - Rest position
- B** - Intermediate position for moving the jack around
- C** - Low position, for operation

The air-hydraulic jack is designed for use by a single operator who must stand in the position shown in fig.12/2. This position allows the operator a good view of the various phases of use and also allows him to use the control devices quickly if necessary or in emergencies.



4 - Petit volant de commande montée/descente du vérin de levage (fig. 11/1)

- tourner dans le sens horaire côté **D** (bloquer sans forcer) pour actionner la montée du vérin de levage;
- tourner dans le sens anti-horaire côté **E** (ouvrir le petit volant d'un tour) pour actionner la descente du vérin de levage.

J20P-J30P-J40P

Une soupape de commande est reliée au cric; plus précisément:

1 - Bouton de commande montée

s'il est actionné, il permet la montée du vérin de levage. S'il est relâché, il arrête immédiatement le cric dans la position où il se trouve.

2 - Bouton de commande descente

s'il est actionné, il permet la descente du vérin de levage. S'il est relâché, il arrête immédiatement le cric dans la position où il se trouve.

12**POSITION DE TRAVAIL**

Dans la fig.12/1 sont reportées les différentes positions de travail (A, B, C) qui seront ensuite rappelées dans les instructions d'utilisation du cric.
Positions disponibles:

- A** - Position de repos
- B** - Position intermédiaire de manutention
- C** - Position basse de travail

Le cric hydropneumatique a été conçu pour un seul opérateur qui doit occuper la position indiquée sur la fig.12/2. Cette position permet une bonne visibilité et, en même temps, de pouvoir intervenir rapidement sur les dispositifs de commande, en cas de nécessité ou d'urgence.

4 - Handrad Hubzylinder auf/ab (abb. 11/1)

- *im Uhrzeigersinn drehen, Seite D (nicht übermäßig blockieren), um die Anhebung des Hubzylinders zu bewirken;*
- *gegen den Uhrzeigersinn drehen, Seite E (Handrad um eine Umdrehung öffnen), um die Absenkung des Hubzylinders zu bewirken.*

J20P-J30P-J40P

Mit dem Anschluss am Wagenheber übernimmt ein Steuerventil folgende Funktionen:

1 - Steuertaste Heben

Bei Betätigung wird der Hubzylinder angehoben. Beim Loslassen erfolgt der unmittelbare Stopp des Wagenhebers in der vorliegenden Position.

2 - Steuertaste Senken

Bei Betätigung wird der Hubzylinder abgesenkt. Beim Loslassen erfolgt der unmittelbare Stopp des Wagenhebers in der vorliegenden Position.

12**ARBEITSPPOSITION**

In abb.12/1 sind die verschiedenen Betriebspositionen (A, B, C) dargestellt, die in den nachfolgenden Gebrauchsanleitungen des Wagenhebers aufgeführt werden. Verfügbare Betriebspositionen:

- A** - *Ruhestellung*
- B** - *Zwischenposition zur Bewegung*
- C** - *Untere Position für die Arbeit*

Der hydropneumatische Wagenheber ist auf den Betrieb mit nur einem Bediener ausgelegt, der die in abb.12/2 dargestellte Position einnimmt. Diese Position bietet dem Bediener eine gute Sicht in den verschiedenen Benutzungsphasen und erlaubt zugleich im Bedarfsfall ein rasches Eingreifen an den Steuervorrichtungen.

4 - Volante de mando subida/bajada del cilindro de elevación (fig. 11/1)

- girar en el sentido de las agujas del reloj lado **D** (bloqueando moderadamente) para obtener la subida del cilindro de elevación;
- girar en el sentido inverso al de las agujas del reloj lado **E** (abrir el volante en la medida de una vuelta) para obtener la bajada del cilindro de elevación.

J20P-J30P-J40P

Al elevador está conectada una válvula de mando; más precisamente:

1 - Botón de mando subida

presionando este botón se obtiene la subida del cilindro de elevación. Al soltarlo, el elevador se detiene de inmediato en la posición en que se encuentra.

2 - Botón de mando bajada

presionando este botón se obtiene la bajada del cilindro de elevación. Al soltarlo, el elevador se detiene de inmediato en la posición en que se encuentra.

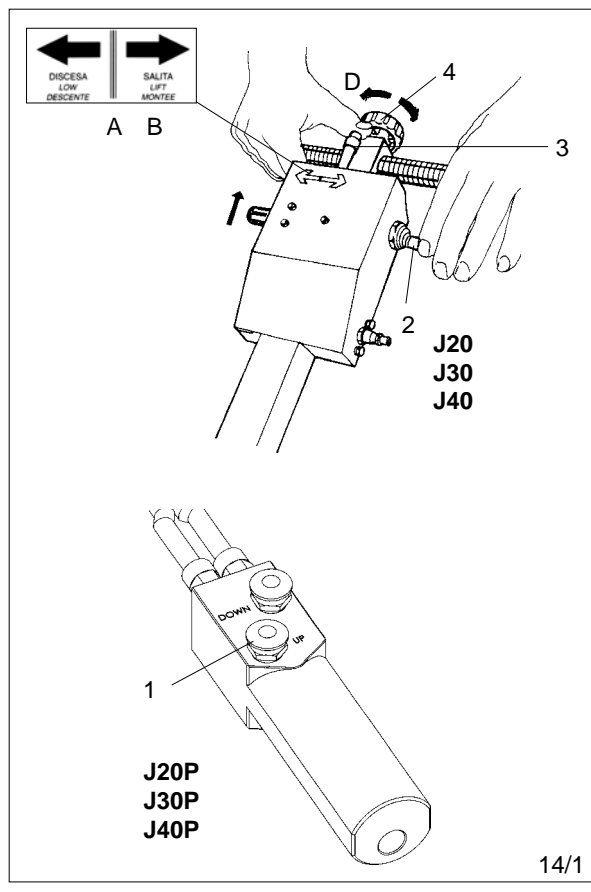
12**POSICION DE TRABAJO**

En la fig.12/1 se ilustran las diferentes posiciones de trabajo (A, B y C) a las que se hará referencia para exponer las instrucciones de uso del elevador.
Las posiciones disponibles son las siguientes:

- A** - Posición de reposo
- B** - Posición intermedia de desplazamiento
- C** - Posición baja de trabajo

El elevador oleoneumático ha sido diseñado para uso de parte de un único operador, el que debe ocupar la posición indicada en fig.12/2.

Esta posición permite al operador mantener una adecuada visibilidad y poder intervenir tempestivamente mediante los dispositivos de mando en caso de necesidad o emergencia.



13

CONTROLLO CORRETTO FUNZIONAMENTO

Prima di iniziare ad utilizzare il sollevatore sono necessari alcuni controlli per verificarne il corretto funzionamento.

E' necessario:

- Verificare la corretta e funzionale alimentazione pneumatica della macchina e la pressione di esercizio;
- Accertarsi che tutte le targhette di pericolo ed avvertenza siano presenti e leggibili;
- **Compiere alcune operazioni a vuoto (salita/discesa) al fine di acquisire la sensibilità necessaria per operare in sicurezza con il sollevatore.**

14

USO

14.1 USO DEL SOLLEVATORE

Avvicinare il sollevatore al veicolo con il manubrio in posizione intermedia di movimentazione (fig.12/1 pos.B), abbassare il manubrio in posizione bassa di lavoro (fig.12/1 pos.C) e condurre il sollevatore nel punto esatto (vedi indicazioni dal manuale del veicolo) in cui si intende sollevare il veicolo.



**E' proibito utilizzare più sollevatori per rimuovere/rimontare simultaneamente più ruote dal veicolo.
E' proibito utilizzare più sollevatori per sollevare totalmente il veicolo.**

14.2 SALITA / DISCESA / ARRESTO

Prima di procedere all'operazione di sollevamento accertarsi che qualsiasi condizione di pericolo sia stata opportunamente eliminata.

J20-J30-J40

SALITA (fig.14/1)

- Azionare il volantino (pos.4) ruotandolo in senso orario lato **D** (bloccare con moderazione);
- Azionare la leva di consenso al funzionamento (pos.2);

13

CORRECT OPERATION CHECK

Before starting to use the jack, a number of checks must be made to ensure it is operating correctly.

Proceed as follows:

- Check that the compressed air supply to the machine is present and correct, and check the operating pressure;
- Check that all danger and warning signs are in place and legible;
- **Operate the jack (raise/lower it) several times with no load present to get to know it, to ensure you will be able to operate it safely.**

14

OPERATION

14.1 USING THE JACK

Move the jack towards the vehicle with the handlebar in the intermediate position used for moving the jack around (fig.12/1 pos.B), and then lower the handlebar into the working position (fig.12/1 pos.C) and bring the jack to the exact point where the vehicle is to be lifted (see instructions in vehicle handbook).



**Use of more than one jack to remove/replace more than one of the vehicle's wheels simultaneously is forbidden.
Use of more than one jack to completely raise the vehicle is forbidden.**

14.2 LIFTING / LOWERING / STOPPING

Before raising, make sure that any conditions which represent safety hazards have been appropriately eliminated.

J20-J30-J40

LIFTING (fig.14/1)

- Turn the handwheel (4) clockwise side **D** (tighten lightly);
- Depress the on-off lever (2);

13

CONTROLE DU BON FONCTIONNEMENT

Avant de commencer à utiliser le cric, certains contrôles sont nécessaires pour vérifier son fonctionnement correct. Il faut:

- Vérifier l'alimentation pneumatique correcte et fonctionnelle de l'appareil et la pression de service;
- S'assurer que toutes les plaquettes de danger et d'avertissement sont présentes et lisibles;
- **Effectuer quelques opérations à vide (montée/descente) afin d'acquérir la sensibilité nécessaire pour travailler avec le cric en toute sécurité.**

14

UTILISATION

14.1

UTILISATION DU CRIC

Approcher le cric au véhicule avec le manche en position intermédiaire (fig.12/1 pos.B), baisser le manche en position basse de travail (fig.12/1 pos.C). Conduire le cric au point exact (voir indication du manuel du véhicule) de levage du véhicule.



Il est interdit d'utiliser plusieurs crics pour démonter/remonter simultanément plusieurs roues du même véhicule. Il est interdit d'utiliser plusieurs crics pour lever complètement le véhicule.

14.2

MONTEE / DESCENTE / ARRET

Avant de commencer le levage, s'assurer qu'il n'y ait aucune condition de danger pour la sécurité de l'opérateur.

J20-J30-J40

MONTÉE (fig.14/1)

- Tourner le petit volant (pos.4) dans le sens horaire côté **D** (bloquer sans forcer);
- Actionner le levier de manoeuvre (pos.2);

13

PRÜFUNG AUF KORREKTEN BETRIEB

Vor dem Gebrauch des Wagenhebers sind einige Kontrollen zur Gewährleistung der Funktionstüchtigkeit erforderlich. Notwendige Vorkontrollen:

- *Korrekte und funktionelle Druckluftversorgung des Wagenhebers sowie Betriebsdruck;*
- *Präsenz und einwandfreie Lesbarkeit aller Gefahren- und Warnschilder;*
- ***Ausführung einiger Zyklen ohne Last (Heben/Senken) zum Erhalt der erforderlichen Sensibilität für sicheres Arbeiten mit dem Wagenheber.***

14

BENUTZUNG

14.1

GEBRAUCH DES WAGENHEBERS

Den Wagenheber mit zur Bewegung in Zwischenstellung gelegtem Lenkholm (abb.12/1 pos.B) an das Fahrzeug annähern. Lenkholm in die niedrige Arbeitsposition absenken (abb.12/1 pos.C) und den Wagenheber an die exakte Stelle fahren (siehe Hinweise aus dem Fahrzeughandbuch), an der das Fahrzeug angehoben werden soll.



Es ist verboten, mehrere Wagenheber zum gleichzeitigen Ein-oder Ausbau mehrerer Fahrzeugräder zu benutzen. Es ist verboten, mehrere Wagenheber zum vollständigen Anheben des Fahrzeugs zu benutzen.

14.2

HEBEN / SENKEN / UNMITTELBARER

Vor dem Anheben ist sicherzustellen, daß jegliche Gefahrensituation sachgemäß beseitigt wurde.

J20P-J30P-J40P

HEBEN (abb.14/1)

- *Das Handrad (pos.4) im Uhrzeigersinn drehen, Seite D (nicht übermäßig blockieren);*
- *Den Betriebs-Freigabehebel betätigen (pos.2);*

13

CONTROL DE CORRECTO FUNCIONAMIENTO

Antes de comenzar a utilizar el elevador es necesario efectuar algunos controles de su correcto funcionamiento. En efecto, es necesario:

- Controlar el funcionamiento correcto de la alimentación neumática de la máquina y la respectiva presión de servicio;
- Verificar que todas las placas de advertencia y peligro estén presentes y sean legibles;
- **Ejecutar algunas operaciones en vacío (subida/bajada) a fin de adquirir la sensibilidad necesaria para operar con seguridad.**

14

UTILIZACION

14.1

USO DEL ELEVADOR

Aproximar el elevador al vehículo con el manubrio en posición intermedia de desplazamiento (fig.12/1 pos.B), disponer el manubrio en posición baja de trabajo (fig.12/1 pos.C) y situar el elevador en el punto exacto (véanse las instrucciones del manual del respectivo vehículo) en que se deberá elevar el vehículo.



Está prohibido utilizar varios elevadores para retirar/reinstalar simultáneamente más de una rueda del vehículo. Está prohibido utilizar varios elevadores para elevar enteramente el vehículo.

14.2

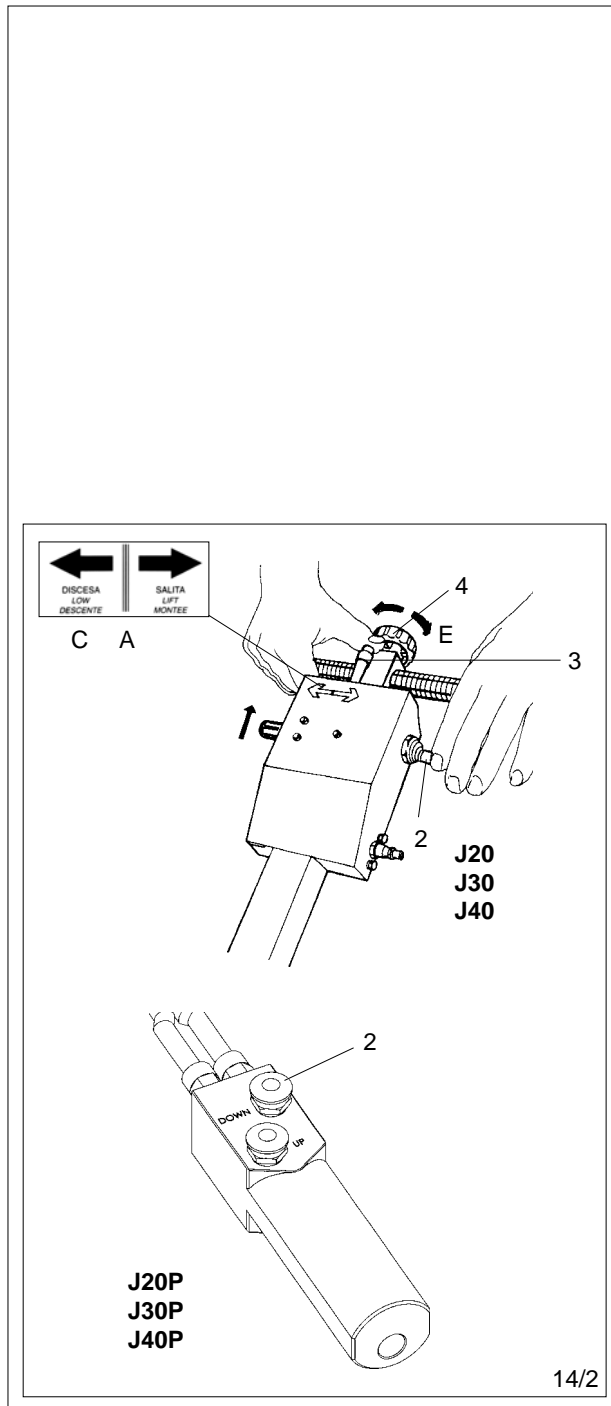
SUBIDA / BAJADA / PARADA

Antes de efectuar la operación de elevación controlar que haya sido ya eliminada cualquier situación de peligro o contraria a la seguridad.

J20-J30-J40

SUBIDA (fig.14/1)

- Girar el volante (pos.4) en el sentido de las agujas del reloj lado **D** (bloqueando moderadamente);
- Accionar la palanca de consenso funcionamiento (pos.2);



- Spostare la leva di comando salita/discesa (pos.3) verso il lato **B**, il sollevatore opera l'azione di sollevamento;
- Una volta raggiunta l'altezza desiderata riportare la leva di comando salita/discesa (pos.3) in posizione centrale **A**;
- Rilasciare la leva di consenso al funzionamento (pos.2).

J20P-J30P-J40P

SALITA (fig.14/1)

- Premere il pulsante di salita (pos.1), il sollevatore opera l'azione di sollevamento;
- Una volta raggiunta l'altezza desiderata rilasciare il pulsante di salita (pos.1);



In fase di sollevamento verificare che corpi estranei non si frappongano fra le diverse sfilate e le guarnizioni raschiapolvere in quanto potrebbero causare danni irreparabili al cilindro di sollevamento.

Qualora il punto di contatto del veicolo con il sollevatore sia superiore allo standard è consentito utilizzare un elemento di spessore, se previsto (vedi cap.20).

J20-J30-J40

DISCESA (fig.14/2)

- Azionare il volantino (pos.4) ruotandolo in senso antiorario lato **E**, azionandolo con gradualità;
- Azionare la leva di consenso al funzionamento (pos.2);
- Spostare la leva di comando salita/discesa (pos.3) verso il lato **C**, il sollevatore opera l'azione di discesa del carico, mantenere la leva nella suddetta posizione fino alla **completa chiusura** del cilindro di sollevamento;
- Riportare la leva di comando salita/discesa (pos.3) in posizione centrale **A**;
- Rilasciare la leva di consenso al funzionamento (pos.2);
- Mediante l'ausilio del manubrio di comando rimuovere il sollevatore dalla zona di lavoro;

- Move the up/down lever (3) in direction **B**; the jack will rise;
- Once the required height is reached, return the up/down lever (3) to the central position **A**;
- Release the on-off lever (2);

J20P-J30P-J40P

LIFTING (fig.14/1)

- Press the lifting button (pos.1); the jack will rise;
- Once the required height is reached, release the lifting button (pos.1);



While lifting, check that no foreign bodies are inserted between the various telescopic cylinder steps and the dust seals since they might cause irreparable damage to the lifting cylinder assembly.

If the contact point between the vehicle and the jack is higher than standard, a shim may be inserted if envisaged (cap.20).

J20-J30-J40

LOWERING (fig.14/2)

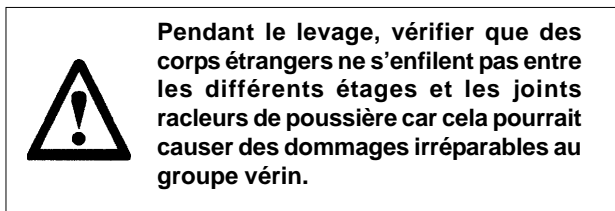
- Turn the handwheel anti-clockwise, side **E**, operating gradually;
- Depress the on-off lever (2);
- Move the up/down lever (3) in direction **C**; the jack will lower the load. Keep the lever in this position until the lifting cylinder is **fully retracted**;
- Return the up/down lever (3) to the central position **A**;
- Release the on-off lever (2);
- Use the handlebar to remove the jack from the working area;

- Déplacer le levier de commande montée/descente (pos.3) vers le côté **B**, le cric effectue le levage;
- La hauteur désirée étant atteinte, reporter le levier de commande montée/descente (pos.3) en position centrale **A**;
- Relâcher le levier de manoeuvre (pos.2).

J20P-J30P-J40P

MONTÉE (fig.14/1)

- Appuyer sur le bouton de montée (pos.1): le cric effectue l'opération de levage;
- La hauteur désirée étant atteinte, lâcher le bouton de montée (pos.1);



Si le point de contact du véhicule avec le cric est supérieur au standard, on peut introduire une cale, si cela est prévu (voir cap.20).

J20-J30-J40

DESCENTE (fig.14/2)

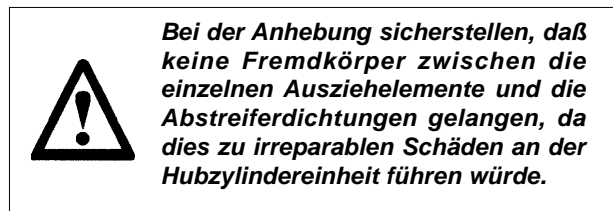
- Tourner le petit volant graduellement dans le sens anti-horaire côté **E**;
- Actionner le levier de manoeuvre (pos.2);
- Déplacer le levier de commande montée/descente (pos.3) vers le côté **C**, le cric effectue la descente de la charge, maintenir le levier dans la position susmentionnée jusqu'à la **fermeture complète** du vérin de levage;
- Reporter le levier de commande montée/descente (pos.3) en position centrale **A**;
- Relâcher le levier de manoeuvre (pos.2);
- À l'aide du manche de commande, enlever le cric de la zone de travail;

- Den Steuerhebel für Heben/Senken (pos.3) zur Seite **B** versetzen, woraufhin der Wagenheber den Hubvorgang ausführt;
- Nach Erreichen der gewünschten Höhe den Steuerhebel für Heben/Senken (pos. 3) wieder in die zentrale Position **A** zurückführen;
- Den Betriebs-Freigabehebel loslassen (pos.2).

J20P-J30P-J40P

HEBEN (abb.14/1)

- Die Heben-Taste (pos.1) drücken, woraufhin der Wagenheber den Hubvorgang ausführt;
- Nach Erreichen der gewünschten Höhe die Heben-Taste (pos.1) loslassen.



Ist der Kontaktpunkt des Fahrzeugs mit dem Wagenheber höher als die Norm, so kann ein Paßstück zwischengelegt werden, falls vorgesehen (kap.20).

J20-J30-J40

SENKEN (abb.14/2)

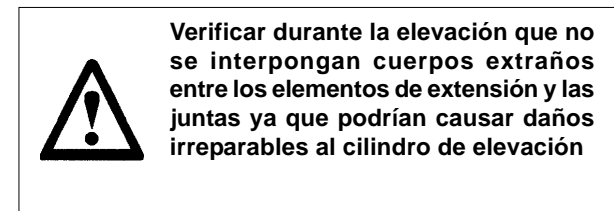
- Das Handrad gegen den Uhrzeigersinn drehen, Seite **E** dabei schrittweise bewegen;
- Den Betriebs-Freigabehebel betätigen (pos.2);
- en Steuerhebel für Heben/Senken (pos.3) zur Seite **C** versetzen, woraufhin der Wagenheber den Senkvorgang der Last ausführt; den Hebel in dieser Position halten, bis der Hubzylinder **vollständig eingefahren** ist;
- Den Steuerhebel für Heben/Senken (pos.3) wieder in die zentrale Position **A** zurückführen;
- Den Betriebs-Freigabehebel loslassen (pos.2);
- Den Steuergriff greifen und den Wagenheber aus dem Arbeitsbereich entfernen;

- Desplazar la palanca de mando subida/bajada (pos.3) hacia el lado **B**; el elevador ejecutará la acción de elevación;
- Una vez alcanzada la altura requerida situar la palanca de mando subida/bajada (pos.3) en posición central **A**;
- Soltar la palanca de consenso funcionamiento (pos.2).

J20P-J30P-J40P

SUBIDA (fig.14/1)

- Presionar el botón de subida (pos.1) para obtener la subida del elevador;
- Una vez alcanzada la altura requerida, soltar el botón de subida (pos.1);



En caso de que el punto de contacto del vehículo con el elevador sea superior al estándar, está permitido utilizar un espesor, si es que ha sido previsto (véase cap.20).

J20-J30-J40

BAJADA (fig.14/2)

- Girar el volante en el sentido inverso de las agujas del reloj lado **E** accionándolo de modo gradual;
- Accionar la palanca de consenso funcionamiento (pos.2);
- Desplazar la palanca de mando subida/bajada (pos.3) hacia el lado **C**; el elevador ejecutará la acción de bajada de la carga; mantener la palanca en la posición indicada hasta obtener el **cierre completo** del cilindro de elevación;
- Situar nuevamente la palanca de mando subida/bajada (pos.3) en posición central **A**;
- Soltar la palanca de consenso funcionamiento (pos.2);
- Operar con el manubrio de mando para retirar el elevador desde la zona de trabajo;

J20P-J30P-J40P**DISCESA** (fig.14/2)

- Premere il pulsante di discesa (pos.2), il sollevatore opera l'azione di discesa del carico, mantenere il pulsante premuto fino alla **completa chiusura** del cilindro di sollevamento;
- Mediante l'ausilio del manico di comando rimuovere il sollevatore dalla zona di lavoro;
- Estrarre il manico dalla sede laterale (posizione bassa di lavoro fig.12/3 pos.1) ed inserirlo nella sede centrale (posizione alta di movimentazione e riposo fig.12/3 pos.1) e rimuovere dalla zona di lavoro.

J20-J30-J40**ARRESTO IMMEDIATO** (fig.14/2)

In caso di normale utilizzo per eseguire l'arresto del comando di salita o discesa azionato è sufficiente rilasciare la leva di comando salita/discesa cilindro di sollevamento (pos.3) e quest'ultima rientrerà in posizione centrale **A** e bloccare il volantino in senso orario lato **D**.

Rilasciando la leva di consenso al funzionamento (pos.2) si ha analogamente l'arresto di qualsiasi azionamento del sollevatore in quanto si interrompe l'alimentazione pneumatica.

Eseguendo qualsiasi delle operazioni descritte il sollevatore mantiene comunque il carico sollevato nella posizione in cui si trova.

J20P-J30P-J40P**ARRESTO IMMEDIATO** (fig.14/2)

In caso di normale utilizzo per eseguire l'arresto del comando di salita o discesa azionato è sufficiente rilasciare il pulsante premuto. Eseguendo qualsiasi delle operazioni descritte il sollevatore mantiene comunque il carico sollevato nella posizione in cui si trova.

J20P-J30P-J40P**LOWERING** (fig.14/2)

- Press the lowering button (pos.2); the jack will lower the load. Keep the button pressed until the lifting cylinder is **fully retracted**;
- Use the operating handle to remove the jack from the working area;
- Remove the handle from the side fitting position (low working position fig.12/3 pos.1) and fit it into the central fitting position (high handling and stand-by position fig.12/3 pos.1), then remove the jack from the working area.

J20-J30-J40**IMMEDIATE STOP** (fig.14/2)

During normal operation, to stop upward or downward movement simply release the lifting cylinder up/down lever (3); it will return to the central position **A** and turn the handwheel fully clockwise side **D**.

Releasing the on-off lever (2) also stops all jack movements, since it cuts off the compressed air supply. When either of these procedures is followed, the jack will still hold the raised load in the position reached when the stop was triggered.

J20P-J30P-J40P**IMMEDIATE STOP** (fig.14/2)

During normal operation, to stop upward or downward movement simply release the button which has been pressed. When either of these procedures is followed, the jack will still hold the raised load in the position reached when the stop was triggered.

J20P-J30P-J40P

DESCENTE (fig.14/2)

- Appuyer sur le bouton de descente (pos.2): le cric descend la charge. Tenir le bouton pressé jusqu'à la **fermeture complète** du vérin de levage;
- À l'aide du manche de commande, enlever le cric de la zone de travail;
- Extraire le manche du logement latéral (position basse de travail fig.12/3 pos.1), l'introduire dans le logement central (position haute de manutention et repos fig.12/3 pos.1) et enlever le cric de la zone de travail.

J20-J30-J40

ARRÊT IMMÉDIAT (fig.14/2)

En cas d'utilisation normale, pour effectuer l'arrêt de la commande de montée ou de descente actionnée, relâcher le levier de commande montée/descente du vérin de commande (pos.3) et il rentrera en position centrale **A** et bloquer le petit volant dans le sens horaire côté **D**.

En relâchant le levier de manoeuvre (pos.2), on a l'arrêt de tout actionnement du cric car l'alimentation pneumatique est interrompue.

En effectuant une des opérations décrites, le cric maintient la charge levée dans la position dans laquelle il se trouve.

J20P-J30P-J40P

ARRÊT IMMÉDIAT (fig.14/2)

Dans le cas d'une utilisation normale, lâcher le bouton pressé pour arrêter la montée ou la descente.

En effectuant une des opérations décrites, le cric maintient la charge levée dans la position dans laquelle il se trouve.

J20P-J30P-J40P

SENKEN (abb.14/2)

- *Die Senken-Taste (pos.2) drücken, woraufhin der Wagenheber den Senkvorgang der Last ausführt; die Taste gedrückt halten, bis der Hubzylinder **vollständig eingefahren** ist;*
- *Den Steuerstiel greifen und den Wagenheber aus dem Arbeitsbereich entfernen;*
- *Den Stiel aus dem seitlichen Sitz (untere Arbeitsposition, abb.12/3 pos.1) herausziehen und in den zentralen Sitz (obere Ruhe- und Bewegungsposition, abb.12/3 pos.1) einfügen, um den Wagenheber aus dem Arbeitsbereich zu entfernen.*

J20-J30-J40

UNMITTELBARER STOPP (abb.14/2)

*Zur Ausführung des Stopps des Hub- oder Senkvorgangs bei normalem Betrieb ist es ausreichend, den Steuerhebel für Heben/Senken des Hubzylinders (pos.3) loszulassen, woraufhin dieser in die zentrale Position **A** zurückkehrt und das Handrad im Uhrzeigersinn Seite **D** zu blockieren.*

Analog dazu erfolgt beim Loslassen des Betriebs-Freigabehebels (pos.2) der Stopp jeglicher Betätigung des Wagenhebers, da hierbei die Druckluftversorgung unterbrochen wird.

Bei Ausführung der beschriebenen Stopps hält der Wagenheber auf jeden Fall die angehobene Last in der jeweils vorliegenden Position.

J20P-J30P-J40P

UNMITTELBARER STOPP (abb.14/2)

Während des normalen Gebrauchs ist zur Ausführung des Stopps des geschalteten Hub- bzw. Senkvorgangs lediglich die betreffende Taste loszulassen. Bei Ausführung der beschriebenen Stopps hält der Wagenheber auf jeden Fall die angehobene Last in der jeweils vorliegenden Position.

J20P-J30P-J40P

BAJADA (fig.14/2)

- Presionar el botón de bajada (pos.2); el elevador ejecutará la acción de bajada de la carga; mantener el botón presionado hasta obtener el **cierre completo** del cilindro de elevación;
- Operar con el mango de mando para retirar el elevador desde la zona de trabajo;
- Extraer el mango desde el alojamiento lateral (posición inferior de trabajo fig.12/3 pos.1), introducirlo en el alojamiento central (posición superior de desplazamiento y reposo fig.12/3 pos.1), y retirarlo desde la zona de trabajo (fig.12/3 pos.2).

J20-J30-J40

PARADA INMEDIATA (fig.14/2)

Durante el uso normal, para obtener la interrupción de la operación de subida o bajada, basta soltar la palanca de mando subida/bajada cilindro de elevación (pos.3), con lo cual esta última retornará a su posición central **A** y bloquear el volante en el sentido de las agujas del reloj lado **D**.

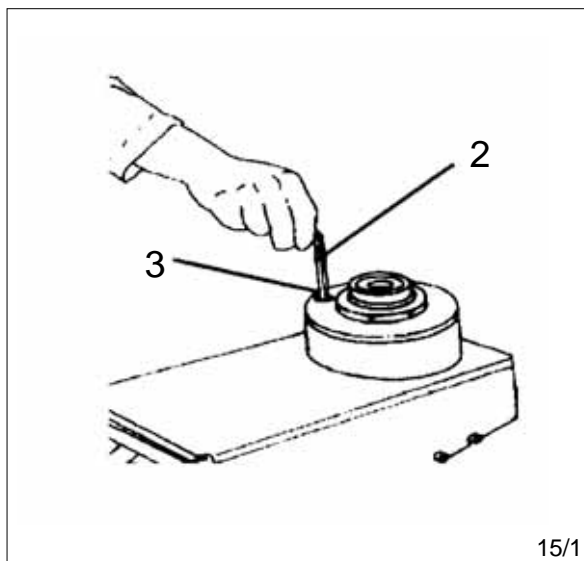
Análogamente, soltando la palanca de consenso funcionamiento (pos.2) se obtiene la interrupción de todos los posibles movimientos del elevador, ya que de esta forma se interrumpe su alimentación neumática.

Durante la ejecución de una cualquiera de las operaciones previstas, el elevador mantiene de cualquier forma la carga elevada en la posición en que se encuentra.

J20P-J30P-J40P

PARADA INMEDIATA (fig.14/2)

Durante el uso normal, para obtener la interrupción de la operación de subida o bajada, basta soltar el botón que se está presionando. Al efectuar una interrupción de subida o de bajada, el elevador mantiene la carga elevada en la posición en que se encuentra en el momento de la interrupción.



15/1

15

MANUTENZIONE

Ogni operazione di manutenzione deve essere effettuata con il gruppo cilindro di sollevamento completamente chiuso e l'alimentazione pneumatica scollegata.

Per il perfetto funzionamento e una maggiore durata del Vostro sollevatore seguire attentamente le seguenti istruzioni:

- 1 - Pulire accuratamente la macchina ed in particolare il cilindro del sollevatore da eventuali residui di polvere, grasso o da altri elementi esterni.
- 2 - Lubrificare periodicamente le viti di snodo del manico ed il perno di movimentazione del manubrio di comando.
- 3 - Controllare periodicamente il livello d'olio nel gruppo filtro-regolatore-lubrificatore, ed eventualmente ripristinarlo consultando il manuale d'uso e manutenzione di detto dispositivo.
- 4 - Controllare periodicamente che non vi siano ammaccature o fuoriuscite d'olio dagli sfilamenti del cilindro di sollevamento.
- 5 - Controllare periodicamente il livello d'olio nel serbatoio mediante l'apposita asta posta sotto il tappo (fig.15/1 pos.3) del serbatoio stesso operando secondo le seguenti modalità (fig.15/1):
 - Svitare mediante apposita chiave (pos.2) il tappo-livello olio (pos.3) e controllare che il livello dell'olio corrisponda al livello indicato nell'asta;
 - Se necessario, rabboccare con olio **ESSO NUTO H32** o equivalente (es.: AGIP OSO 32, ELF HYGLISS 32, BP ENERGOL HLP32, SHELL TELLUS OIL 32);
 - Riavvitare il tappo-livello olio (pos.3) del serbatoio;
- 6 - Controllare periodicamente la presenza e la leggibilità delle targhette di identificazione, di avvertenza, di pericolo e dei carichi massimi di sollevamento.



ATTENZIONE:
Trattare i lubrificanti esausti in conformità alle leggi vigenti antinquinamento.

15

MAINTENANCE

All servicing work must be carried out with the lifting cylinder unit fully retracted and the compressed air supply disconnected.

To ensure that this jack works perfectly over the years, carry out the routine maintenance schedule described below:

- 1 - *Clean the machine thoroughly, particularly the lifting cylinder, removing any residues of dust, grease or other external materials.*
- 2 - *Lubricate the handle articulation screws and handlebar hinge pin periodically.*
- 3 - *Check the oil level in the filter-regulator-lubricator unit periodically and top up if necessary, referring to the device's own use and maintenance manual.*
- 4 - *Check the lifting cylinder rod extension points for dents or oil leaks.*
- 5 - *Check the oil level in the tank periodically using the dipstick underneath the cap (3 fig.15/1) of the tank itself, proceeding as follows (fig.15/1):*
 - *Use the spanner provided (pos.2) to unscrew the fluid filler/dipstick cap (pos.3) and check that the fluid level is in line with the mark on the dipstick;*
 - *If necessary, top up with **ESSO NUTO H32** oil or equivalent (e.g.: AGIP OSO 32, ELF HYGLISS 32, BP ENERGOL HLP32, SHELL TELLUS OIL 32);*
 - *Screw the filler/dipstick cap (pos.3) of the hydraulic fluid tank back into place;*
- 6 - *Check periodically that the nameplate and warning, danger and maximum lifting load signs are present and legible.*



WARNING:
Deal with spent lubricants in accordance with the laws on pollution prevention in force.



Toute opération d'entretien doit être effectuée avec le groupe vérin de levage complètement fermé et l'alimentation pneumatique interrompue.

Pour assurer le bon fonctionnement et une plus grande durée de votre démonte-pneus suivre attentivement les instructions cidessous:

- 1 - Nettoyer minutieusement l'appareil et en particulier le vérin du cric: enlever les résidus de poussière, graisse ou autres éléments extérieurs.
- 2 - Lubrifier périodiquement les vis d'articulation du manche et le pivot de direction du manche de commande.
- 3 - Contrôler périodiquement le niveau d'huile dans le groupe filtre-régulateur-lubrificateur, et, si nécessaire, rajouter de l'huile en consultant le manuel d'utilisation et d'entretien de ce dispositif.
- 4 - Contrôler périodiquement qu'il n'y ait pas de bosses ou d'écoulements d'huile des étages du vérin de levage.
- 5 - Contrôler périodiquement le niveau d'huile dans le réservoir à l'aide de la jauge placée sous le bouchon (fig.15/1 pos.3) du réservoir en procédant comme suit (fig.15/1):
 - Dévisser à l'aide d'une clé spéciale (pos.2) le bouchon de niveau de l'huile (pos.3) contrôler que le niveau de l'huile corresponde au niveau indiqué dans la tige;
 - Si nécessaire, rajouter de l'huile **ESSO NUTO H32** ou équivalente (ex. : AGIP OSO 32, ELF HYGLISS 32, BP ENERGOL HLP32, SHELL TELLUS OIL 32);
 - Revisser le bouchon (pos.3) du réservoir hydraulique;
- 6 - Contrôler périodiquement la présence et la lisibilité des plaquettes d'identification, d'avertissement, de danger et des charges maximales de levage.



ATTENTION:
Traiter les lubrifiants usagés conformément aux lois antipollution en vigueur.



Wartungseingriffe sind erst zugelassen, nachdem die Hubzylindergruppe vollständig eingefahren und die Druckluftversorgung unterbrochen wurde.

Für den einwandfreien Betrieb und eine längere Haltbarkeit Ihrer Wagenheber sind die folgenden Anweisungen genau zu beachten:

- 1 - *Maschine und insbesondere den Zylinder des Wagenhebers gründlich von eventuellen Staubresten, Fett und anderen Fremdkörpern reinigen.*
- 2 - *Regelmäßig die Gelenkschrauben des Handgriffs und den Bewegungsbolzen des Steuergriffs schmieren.*
- 3 - *Regelmäßig den Ölfüllstand in der Filter-Regel-Schmiergruppe kontrollieren und ggf. Öl gemäß den Vorgaben in den Betriebs- und Wartungsunterlagen dieser Vorrichtung nachfüllen.*
- 4 - *Regelmäßig überprüfen, ob keine Verbeulungen oder Ölaustritte an den Stufen des Hubzylinders zu verzeichnen sind.*
- 5 - *Regelmäßig den Ölfüllstand im Tank am vorgesehenen Messstab unter dem Tankverschluss (abb.5/1 pos.3) gemäß folgenden Vorgaben überprüfen (abb.15/1):*
 - *Mit dem Schlüssel (pos.2) Einfüllstopfen/Ölmeßstab (pos.3) abschrauben und kontrollieren, ob der Ölstand bis zur Markierung am Meßstab reicht;*
 - *Falls erforderlich, Öl der Marke **ESSO NUTO H32** oder gleichwertiges Öl (z.B.: AGIP OSO 32, ELF HYGLISS 32, BP ENERGOL HLP32, SHELL TELLUS OIL 32) nachfüllen;*
 - *Einfüllstopfen/Ölmeßstab (pos.3) wieder am Hydraulikbehälter anschrauben;*
- 6 - *Regelmäßig die Präsenz und einwandfreie Lesbarkeit aller Kenn-, Warn-, Gefahren- und Hinweisschilder zur maximalen Tragfähigkeit überprüfen.*



ACHTUNG:
Erschöpfte Schmiermittel gemäß den einschlägigen Umweltschutzgesetzen entsorgen.



Todas las operaciones de mantenimiento deben ejecutarse con el cilindro de elevación completamente cerrado y la alimentación neumática desconectada.

Para el perfecto funcionamiento y una mayor duración de l'elevador seguir atentamente las siguientes instrucciones:

- 1 - Limpiar cuidadosamente la máquina y en especial el cilindro de elevación, eliminando residuos de polvo, grasa y otros elementos externos.
- 2 - Lubricar periódicamente los tornillos de articulación del mango y el perno de desplazamiento del manubrio de mando.
- 3 - Controlar periódicamente el nivel del aceite en el grupo filtro-regulador-lubricador y restablecerlo cada vez que sea necesario, consultando para ello el manual de uso y mantenimiento de este dispositivo.
- 4 - Controlar periódicamente que no se hayan verificado daños o pérdidas de aceite a través de los puntos de extracción del cilindro de elevación.
- 5 - Controlar periódicamente el nivel del aceite en el depósito mediante la respectiva varilla situada debajo del tapón (fig.15/1 pos.3) del depósito mismo, procediendo para ello de la manera que a continuación se indica (fig.15/1):
 - Desenroscar mediante la respectiva llave (pos.2) el tapón-nivel del aceite (pos.3) y controlar que el nivel del aceite corresponda al nivel indicado en la varilla;
 - Cada vez que sea necesario, rellenar con aceite **ESSO NUTO H32** u otro equivalente (por ej.: AGIP OSO 32, ELF HYGLISS 32, BP ENERGOL HLP32, SHELL TELLUS OIL 32);
 - Enroscar el tapón-nivel del aceite (pos.3) del depósito hidráulico;
- 6 - Controlar periódicamente la presencia y legibilidad de las placas de identificación, de advertencia, de peligro y de cargas máximas de elevación.



ATENCION:
Los lubricantes exhaustos deben ser eliminados de conformidad con lo dispuesto por las normas vigentes contra la contaminación ambiental.

16 INCONVENIENTI / CAUSE / RIMEDI

PROBLEMA	Il cilindro di sollevamento non effettua la fase di salita o sale molto lentamente.
CAUSA	1 - Scarsa pressione nella linea pneumatica di alimentazione.
RIMEDIO	1 - Verificare ed eventualmente eliminare strozzature o perdite di carico nella linea pneumatica di alimentazione.

PROBLEMA	Il cilindro di sollevamento effettua la fase di salita, ma non completa la corsa.
CAUSA	1 - Il livello di olio all'interno del serbatoio idraulico è inferiore al livello minimo.
RIMEDIO	1 - Ripristinare il livello dell'olio all'interno del serbatoio idraulico (vedi indicazioni al cap.15).

PROBLEMA	Si riscontra una fuoriuscita eccessiva di liquido idraulico dal foro presente sul filtro di aerazione del gruppo pompa (vedi cap.21.2 fig.21/2 pos.125).
CAUSA	1 - L'anello di tenuta idraulica (vedi cap.21.2 fig.21/2 pos.129) risulta usurato. 2 - Troppo olio nel serbatoio olio idraulico.
RIMEDIO	1 - Sostituire l'anello di tenuta idraulica (vedi cap.21.2 fig.21/2 pos.129). 2 - Chiudere completamente il cilindro ed eliminare l'olio in eccesso fino al livello previsto.

16 TROUBLE SHOOTING

PROBLEM	<i>The lifting cylinder does not rises, or rises very slowly.</i>
CAUSES	<i>1 - Low pressure in the compressed air supply line.</i>
REMEDIES	<i>1 - Check and eliminate any restrictions or head losses in the compressed air supply line.</i>

PROBLEM	<i>The lifting cylinder rises but does not complete its travel stroke.</i>
CAUSES	<i>1 - The hydraulic fluid level inside the tank is below the minimum.</i>
REMEDIES	<i>1 - Top up the fluid level inside the hydraulic system tank (see instructions in point 15).</i>

PROBLEM	<i>Excessive hydraulic fluid is seen to leak through the hole on the pump unit aeration filter (see point 21.2 fig.21/2 pos.125).</i>
CAUSES	<i>1 - The hydraulic O-ring seal (see point 21.2 fig.21/2 pos.129) is worn. 2 - Too much oil in hydraulic oil tank.</i>
REMEDIES	<i>1 - Replace the hydraulic O-ring seal (see point 21.2 fig.21/2 pos.129). 2 - Completely retract the cylinder and drain off the excess oil until the specified level is reached.</i>

16 INCONVENIENTS / CAUSES / REMEDES

ANOMALIE	Le vérin de levée n'effectue pas la montée ou monte très lentement.
CAUSES	1 - Pression trop faible dans la ligne pneumatique d'alimentation.
REMEDES	1 - Vérifier et, le cas échéant, éliminer les étranglements ou les pertes de charge dans la ligne pneumatique d'alimentation.

ANOMALIE	Le vérin de levée effectue la montée mais ne finit pas sa course.
CAUSES	1 - Le niveau d'huile à l'intérieur du réservoir hydraulique est inférieur au niveau minimum.
REMEDES	1 - Compléter le niveau de l'huile à l'intérieur du réservoir hydraulique (voir indications au cap.15).

ANOMALIE	Sortie excessive de liquide hydraulique de l'orifice présent sur le filtre d'aération du groupe pompe (voir cap.21.2 fig.21/2 pos.125).
CAUSES	1 - La bague d'étanchéité hydraulique (voir cap.21.2 fig.21/2 pos.129) est usée. 2 - Trop d'huile dans le réservoir d'huile hydraulique.
REMEDES	1 - Remplacer la bague d'étanchéité hydraulique (voir cap.21.2 fig.21/2 pos.129). 2 - Fermer complètement le vérin et éliminer l'huile en surplus jusqu'au niveau prévu.

16 FEHLERSUCHE

STÖRUNGEN	Der Hubzylinder steigt nicht oder sehr langsam an.
URSACHEN	1 - <i>Unzureichende Druckzufuhr.</i>
ABHILFEN	1 - <i>Druckzuleitung auf eventuelle Abklemmungen oder Druckverluste überprüfen und diese ggf. beseitigen.</i>

STÖRUNGEN	Der Zylinder steigt an, erreicht jedoch nicht das Hubende.
URSACHEN	1 - <i>Ölstand im Hydraulikbehälter unzureichend.</i>
ABHILFEN	1 - <i>Ölstand im Hydraulikbehälter nachfüllen (siehe Hinweise in kap.15).</i>

STÖRUNGEN	Übermäßiger Austritt von Hydraulikflüssigkeit aus der Belüftungsöffnung am Pumpenaggregat (siehe kap.21.2, Taf.2, Teil 125).
URSACHEN	1 - <i>Hydraulischer Dichtring abgenutzt (siehe kap.21.2, Taf.2, Teil 129).</i> 2 - <i>Übermäßige Ölmenge im Hydrauliköltank.</i>
ABHILFEN	1 - <i>Dichtring ersetzen (siehe kap.21.2, Taf.2, Teil 129).</i> 2 - <i>Den Zylinder vollständig einfahren und die übermäßige Menge Öl bis zum Erreichen des vorgeschriebenen Füllstands ablassen.</i>

16 PROBLEMAS / CAUSAS / REMEDIOS

PROBLEMAS	El cilindro de elevación no efectúa la subida o sube muy lentamente.
CAUSAS	1 - Presión escasa o insuficiente en la línea neumática de alimentación.
REMEDIOS	1 - Detectar y eventualmente eliminar estrangulamientos o pérdidas de carga en la línea neumática de alimentación

PROBLEMAS	El cilindro de elevación efectúa la carrera de subida de modo incompleto.
CAUSAS	1 - El nivel del aceite en el interior del depósito hidráulico es inferior al nivel mínimo.
REMEDIOS	1 - Restablecer el nivel del aceite en el depósito hidráulico (véanse indicaciones del cap.15).

PROBLEMAS	Se verifica una salida excesiva de líquido hidráulico a través del orificio presente en el filtro de aireación de la unidad bomba (véase cap.21.2 fig.21/2 pos.125).
CAUSAS	1 - El anillo de retención hidráulica (véase cap.21.2 fig.21/2 pos.129) está desgastado. 2 - Exceso de aceite en el depósito aceite hidráulico.
REMEDIOS	1 - Sustituir el anillo de retención hidráulica (véase cap.21.2 fig.21/2 pos.129). 2 - Cerrar por completo el cilindro y eliminar el aceite en exceso hasta alcanzar el nivel previsto.



PROBLEMA	Il gruppo pompa risulta perfettamente funzionante, ma il cilindro di sollevamento non riesce ad eseguire la fase di salita sotto carico.
CAUSA	1 - Sono presenti eventuali impurità nelle valvole di mandata ed aspirazione del circuito idraulico.
RIMEDIO	1 - Rimuovere le impurità presenti nelle valvole di mandata ed aspirazione del circuito idraulico.

PROBLEMA	Il cilindro di sollevamento non opera la fase di discesa sotto carico.
CAUSA	1 - La valvola freno di controllo discesa (vedi cap.21.2 fig.21/2 pos.183) è otturata o danneggiata.
RIMEDIO	1 - Controllare la valvola freno di controllo discesa (vedi cap.21.2 fig.21/2 pos.183) ed eventualmente sostituirla.

ATTENZIONE:

Se le indicazioni sopra elencate non riportano il sollevatore ad un corretto funzionamento o si riscontrino anomalie di diverso tipo, NON utilizzare il sollevatore e chiamare immediatamente il servizio tecnico di assistenza.

17**ACCANTONAMENTO**

In caso di inattività del sollevatore per un lungo periodo (3-4 mesi) provvedere ad effettuare le seguenti operazioni:

- 1 - Scollegare la macchina dall'alimentazione pneumatica;
- 2 - Effettuare un'accurata pulizia generale della macchina;

PROBLEM	<i>The pump unit is operating perfectly, but the lifting cylinder is unable to raise the load.</i>
CAUSES	<i>1 - Dirt in the hydraulic circuit delivery and intake valves.</i>
REMEDIES	<i>1 - Remove the dirt from the hydraulic circuit delivery and intake valves.</i>

PROBLEM	<i>The lifting cylinder does not work during lowering under load.</i>
CAUSES	<i>1 - The descent control brake valve (see point 21.2 , item 183 in fig.21/2) is fouled or damaged.</i>
REMEDIES	<i>1 - Check the descent control brake valve (see point 21.2 , item 183 in fig.21/2) and replace it if necessary.</i>

WARNING:

If, in spite of the above mentioned indications the jack does not work properly, DO NOT USE it and call for technical assistance.

17**STORING**

If the jack is to be out of use for a lengthy period (3-4 months), proceed as follows:

- 1 - Disconnect the machine from the compressed air supply;*
- 2 - Give the machine a thorough general cleaning;*

ANOMALIE	Le groupe pompe fonctionne parfaitement mais le vérin de levée ne parvient pas à effectuer la montée sous charge.
CAUSES	1 - Il y a certainement des impuretés dans les vannes de refoulement et d'aspiration du circuit hydraulique.
REMEDES	1 - Enlever les impuretés se trouvant dans les vannes de refoulement et d'aspiration du circuit hydraulique.

ANOMALIE	Le vérin de levée n'effectue pas la descente sous charge.
CAUSES	1 - La soupape du frein de contrôle de la descente (voir chap.21.2 fig.21/2 pos.183) est obstruée ou endommagée.
REMEDES	1 - Contrôler la soupape du frein de contrôle de la descente (voir chap.21.2 fig.21/2 pos.183) et, si nécessaire, la remplacer.

ATTENTION:
Si les indications ci-dessus ne permettent pas de remettre correctement en service le cric ou s'il y a des anomalies de type différent, **NE PAS** utiliser le cric et appeler immédiatement le S.A.V.

17 REMISAGE

En cas d'inactivité du cric pour une longue période (3-4 mois), effectuer les opérations suivantes:

- 1 - Débrancher l'appareil de l'alimentation pneumatique;
- 2 - Effectuer un nettoyage général soigné de l'appareil;

STÖRUNGEN	Die Pumpe arbeitet korrekt, aber der Hubzylinder steigt mit Last nicht an.
URSACHEN	1 - <i>Eventuelle Verunreinigung in den Druck- und Saugventilen des Hydraulikkreises.</i>
ABHILFEN	1 - <i>Die Verunreinigungen an den Druck- und Saugventilen des Hydraulikkreises beseitigen.</i>

STÖRUNGEN	Der Hubzylinder sinkt mit Last nicht ab.
URSACHEN	1 - <i>Bremssteuerventil für den Senkvorgang (siehe Kap.21.2 abb.21/2, Pos.183) verstopft oder beschädigt.</i>
ABHILFEN	1 - <i>Das Bremssteuerventil für den Senkvorgang (siehe Kap.21.2 abb.21/2, Pos.183) überprüfen und ggf. ersetzen.</i>

ACHTUNG: Wenn es Ihnen trotz der obigen Angaben nicht gelingt, die Wagenheber korrekt zum Laufen zu bringen oder wenn Störungen irgendwelcher Art vorliegen, Sie die Maschine **NICHT**, sondern umgehend den technischen Kundendienst.

17 LAGERHALTUNG

Vor einem längeren Stillstand des Wagenhebers (3-4 Monate) sind folgende Maßnahmen zu ergreifen:

- 1 - *Den Wagenheber von der Druckluftversorgung trennen;*
- 2 - *Eine gründliche Reinigung des Wagenhebers ausführen;*

PROBLEMAS	La unidad bomba funciona normalmente pero el cilindro de elevación no logra subir cuando está cargado.
CAUSAS	1 - Posible presencia de impurezas en las válvulas de envío y aspiración del circuito hidráulico.
REMEDIOS	1 - Eliminar las impurezas presentes en las válvulas de envío y aspiración del circuito hidráulico.

PROBLEMAS	El cilindro de elevación no desciende cuando está cargado.
CAUSAS	1 - La válvula freno de control bajada (véase cap.21.2 fig.21/2 pos.183) está obstruida o dañada.
REMEDIOS	1 - La válvula freno de control bajada (véase cap.21.2 fig.21/2 pos.183) está obstruida o dañada.

ATENCION:
Si las indicaciones arriba mostradas no reportan l'elevador a un correcto funcionamiento o si se encuentran anomalías de otro tipo, **NO** utilizar l'elevador y llamar al servicio de asistencia técnica.

17 ALMACENADO

En caso de preverse inactividad del elevador durante largo período (3-4 meses) será necesario ejecutar las siguientes operaciones:

- 1 - Desconectar la máquina respecto de la alimentación neumática;
- 2 - Efectuar una cuidadosa limpieza general de la máquina misma;

- 3** - Svuotare il serbatoio dell'olio e provvedere alla protezione dell'intera macchina dalla polvere coprendola con un cappuccio di nylon e conservarla in un ambiente asciutto e riparato.

Nel caso di rimessa in uso dopo un periodo di accantonamento sarà necessario:

- Inserire nuovamente l'olio nel serbatoio idraulico come descritto nel cap.15;
- Collegare la macchina all'alimentazione pneumatica.

18**ROTTAMAZIONE**

L'utilizzatore, secondo le disposizioni vigenti, dovrà occuparsi dello smaltimento della macchina. Le parti vanno smontate e separate secondo il loro possibile recupero, in particolare materiale ferroso e materiale plastico.

Per la rottamazione l'utilizzatore, rispettando disposizioni e regolamenti in vigore, dovrà adottare particolari cautele nei confronti dei materiali particolarmente inquinanti presenti sulla macchina:

- Materiale plastico;
- Olii e grassi lubrificanti.

Sostanze tossiche o corrosive risultano assenti.



Tutte le parti della macchina, dopo essere state separate, devono essere smaltite da aziende specializzate che operano secondo le leggi vigenti.



ATTENZIONE:
Nel caso il sollevatore si incendi per il suo spegnimento utilizzare esclusivamente estintori a polvere CO²

- 3** - *Drain the oil tank and protect the entire machine from dust by covering it with a plastic cover, and store it in a dry, well protected place.*

If it is put back into service after a period out of use, proceed as follows:

- *Refill the hydraulic tank with oil as described in section 15;*
- *Connect the machine to the compressed air supply.*

18**SCRAPPING A MACHINE**

The regulations in force require the user to dispose of the machine properly; the parts must be dismantled and sorted to allow recycling, especially metal and plastic parts.

When scrapping the jack, the regulations in force require the user to take special care with regard to particularly pollutant materials present on the machine, such as:

- *Plastic;*
- *Lubricating oils and greases.*

There are no toxic or corrosive substances.



After separation, all parts of the machines must be disposed of by specialist companies working in accordance with current legislation.



WARNING:
If this machine catches fire, use dust or CO² extinguishers only.

- 3 - Vider le réservoir de l'huile et protéger l'appareil de la poussière en le couvrant avec une bâche en nylon et en l'entreposant dans un lieu sec et abrité.

Pour sa réutilisation après une période d'inactivité, il faut:

- Remettre de l'huile dans le réservoir hydraulique comme décrit dans le chap.15;
- Raccorder l'appareil à l'alimentation pneumatique.

18

MISE A DECHARGE

L'utilisateur, selon les dispositions en vigueur, devra s'occuper de la démolition de l'appareil; les pièces doivent être démontées et séparées, selon leur récupération possible, en particulier en matériaux ferreux et en matières plastiques.

Pour la démolition, l'utilisateur devra faire très attention, tout en respectant les dispositions et réglementations en vigueur, aux matières très polluantes présentes sur l'appareil telles que:

- Matières plastiques;
- Huiles et graisses lubrifiantes.

Il n'y a pas de substances toxiques et corrosives.



Après leur séparation, confier toutes les pièces de l'appareil à des ramasseurs agréés, dans le respect des lois en vigueur.



ATTENTION:
Si cette machine prend feu, pour éteindre l'incendie utiliser exclusivement des extincteurs aux poudres ou CO²

- 3 - *Den Öltank entleeren, den gesamten Wagenheber mit einer Staubschutzfolie aus Nylon versehen und in einem trockenen, geschützten Raum aufbewahren.*

Vor der Wiederinbetriebnahme nach einem längeren Stillstand sind folgende Maßnahmen zu ergreifen:

- *Die Befüllung des Hydrauliköltanks gemäß Beschreibung in Kap.15 ausführen;*
- *Den Wagenheber an die Druckluftversorgung anschließen.*

18

VERSCHROTTEN

Der Anwender muß gemäß den geltenden Gesetzen für die Entsorgung der Maschine sorgen; die Teile sind zu zerlegen und nach ihren Recycling-Möglichkeiten zu trennen, und zwar insbesondere nach eisenhaltigem Material und Kunststoff.

Bei der Verschrottung muß der Anwender unter Beachtung der geltenden Bestimmungen und Verordnungen besonders auf umweltschädigende Materialien an der Maschine achten wie:

- *Kunststoffe;*
- *Schmieröle und -fette.*

Die Maschine enthält keine toxischen und korrosiven Substanzen.



Alle Teile der Maschine müssen nach ihrer Trennung durch autorisierte Fachbetriebe entsorgt werden, die gemäß den einschlägigen Gesetzen vorgehen.



ACHTUNG:
Zum Brandlöschen darf bei dieser Maschine nur ein Feuerlöscher mit Pulver oder CO² verwendet werden.

- 3 - Vaciar el depósito del aceite, proteger enteramente la máquina contra acumulación de polvo cubriéndola con un capuchón de nylon y almacenarla en un ambiente seco y protegido.

Para poner nuevamente en funcionamiento la máquina después de un período de inactividad, será necesario:

- Introducir nuevamente aceite en el depósito hidráulico, procediendo de la manera indicada en el cap.15;
- Conectar la máquina a la alimentación neumática.

18

DESGUACE

El usuario deberá efectuar el desguace de la máquina según lo dispuesto por las normas vigentes; las piezas deben ser desmontadas y separadas en función de su posible recuperación, en particular el material ferroso y el material plástico.

En el momento de efectuar el desguace el usuario - actuando siempre según lo dispuesto por las normas vigentes - deberá tratar de modo especial aquellos materiales particularmente contaminantes presentes en la máquina, tales como:

- Material plástico;
- Aceites y grasas lubricantes.

No están presentes sustancias tóxicas o corrosivas.

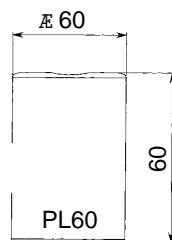


Después de haber sido separadas, todas las piezas de la máquina deben ser eliminadas por empresas especializadas que operan según lo dispuesto por las normas vigentes.

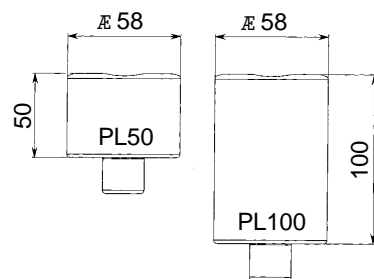


ATENCION:
En caso de que esta máquina se incendie, para la extinción utilizar exclusivamente extintores a polvo o CO²

Mod. J20-J20P



Mod. J30-J30P-J40-J40P



20/1

19

GARANZIA

I sollevatori oleopneumatici sono garantiti per **24 (ventiquattro) mesi**, dal giorno della consegna, per ogni difetto di materiale o di costruzione.

La garanzia contempla solo ed esclusivamente la sostituzione gratuita presso la ditta fornitrice di componenti per i quali sia stato accertato un effettivo difetto di costruzione.

Il costruttore declina ogni responsabilità e la garanzia decade qualora la macchina abbia subito manomissioni, modifiche non convenute o siano stati installati componenti non originali.

Sono esclusi inoltre tutti i danni provocati da incuria, uso o installazioni errate ed improprie o comunque provocate da fenomeni non dipendenti da un normale utilizzo.

L'utilizzo e la manutenzione della macchina deve essere conforme alle istruzioni citate nel presente manuale.

Tutte le misure di sicurezza devono essere rispettate ed i dispositivi o elementi di sicurezza devono sempre essere verificati regolarmente nella loro integrità e funzionalità.

20

ACCESSORI

Su richiesta i sollevatori oleopneumatici possono essere forniti con i seguenti accessori (fig.20/1):

Mod. J20-J20P

- 5.066.0028 PL60 Prolunga da 60mm.

Mod. J30-J30P-J40-J40P

- 5.066.0052 PL50 Prolunga da 50mm.

- 5.066.0053 PL100 Prolunga da 100mm.

19

WARRANTY

The air-hydraulic jacks are guaranteed for **24 (twentyfour) months** from the date of delivery, against any defects of materials or construction.

The warranty only covers replacement free of charge on the supplier's premises of any components in which actual construction defects have been identified.

The Manufacturer declines all responsibility and the warranty becomes null and void if the machine has been tampered with, or has been subject to unauthorized modifications, or if non original components have been installed.

Damage caused by negligent or incorrect or improper use or maintenance, or caused by any phenomena not deriving from normal use, are also excluded from the warranty.

The machine must be used and maintained in accordance with the instructions given in this manual.

All safety measures must be complied with and the safety devices or components must be checked regularly to ensure that they are undamaged and in good working order.

20

ACCESSORIES

Air-hydraulic jacks can be supplied complete with the following optional accessories (fig.20/1):

Mod. J20-J20P

- 5.066.0028 PL60 Extension 60mm.

Mod. J30-J30P-J40-J40P

- 5.066.0052 PL50 Extension 50mm.

- 5.066.0053 PL100 Extension 100mm.

Les crics hydropneumatiques sont garantis **24 (ventquatre) mois**, à partir du jour de la livraison, pour tout défaut de matériel ou de construction.

La garantie prévoit uniquement le remplacement gratuit, par le fournisseur, de composants après constatation d'un défaut réel de construction.

Le Constructeur décline toute responsabilité et la garantie n'est plus valable si l'appareil a été trafiqué, modifié sans accord avec le fabricant ou si des composants qui ne sont pas d'origine ont été installés.

Sont également exclus de la garantie tous les endommagements provoqués par négligence, utilisation ou installations erronées et impropres ou, de toute façon, provoqués par des phénomènes qui ne dépendent pas d'une utilisation normale.

L'utilisation et l'entretien de l'appareil doivent être conformes aux instructions de ce manuel.

Toutes les mesures de sécurité doivent être respectées et les dispositifs ou éléments de sécurité contrôlés régulièrement.

Sur demande, les crics hydropneumatiques peuvent être fournis avec les accessoires suivants (fig.20/1):

Mod. J20-J20P

- 5.066.0028 PL60 Rallonge 60mm.

Mod. J30-J30P-J40-J40P

- 5.066.0052 PL50 Rallonge 50mm.
- 5.066.0053 PL100 Rallonge 100mm.

*Die hydraulischen Wagenheber sind für **24 (vierundzwanzig) Monate** ab dem Tag der Lieferung gegen jeden Material- oder Konstruktionsfehler garantiert.*

Die Garantie beinhaltet ausschließlich den kostenlosen Ersatz der Komponenten, an denen ein tatsächlicher Konstruktionsfehler festgestellt wurde, bei der Herstellerfirma.

***Der Hersteller** haftet nicht und der Garantieanspruch erlischt, wenn nicht vereinbarte Eingriffe oder Änderungen an der Maschine vorgenommen bzw. wenn nicht originale Ersatzteile installiert wurden.*

Weiterhin ausgeschlossen sind alle durch Nachlässigkeit, falsche und unsachgemäße Benutzung, Installation bzw. durch Erscheinungen, die nicht auf normalen Gebrauch zurückzuführen sind, hervorgerufenen Sachäden.

Gebrauch und Wartung der Maschine müssen gemäß den in diesem Handbuch aufgeführten Anleitungen erfolgen.

Alle Sicherheitsmaßnahmen sind einzuhalten, und die Sicherheitsvorrichtungen oder-komponenten sind stets regelmäßig auf ihre Unversehrtheit und Funktionstüchtigkeit zu kontrollieren.

Auf Anfrage können die ölpneumatischen Wagenheber mit folgenden Zubehörteilen geliefert werden (abb.20/1):

Mod. J20-J20P

- 5.066.0028 PL60 Stärke 60mm.

Mod. J30-J30P-J40-J40P

- 5.066.0052 PL50 Stärke 50mm.
- 5.066.0053 PL100 Stärke 100mm.

Los elevadores oleodinámicos están garantizados por **24 (veinteicuatro) meses** a contar del día de la entrega respecto de cualquier defecto de material o de fabricación.

La garantía comprende única y exclusivamente la sustitución gratuita en el establecimiento de la empresa proveedora de los componentes respecto de los cuales haya sido verificado un efectivo defecto de fabricación.

El Fabricante declina toda responsabilidad y la garantía queda sin valor en caso de que la máquina haya sufrido alteraciones o modificaciones no acordadas o de que en ella hayan sido instalados componentes no originales.

Además quedan excluidos de las garantías todos los daños provocados por descuido, uso o instalaciones erróneas, impropias o provocados de cualquier manera por fenómenos que no derivan de un uso normal.

El uso y el mantenimiento de la máquina deben efectuarse aplicando las instrucciones de este manual.

Deberán respetarse todas las medidas de seguridad. Deberá efectuarse una verificación periódica de la integridad y correcto funcionamiento de los dispositivos y elementos de seguridad.

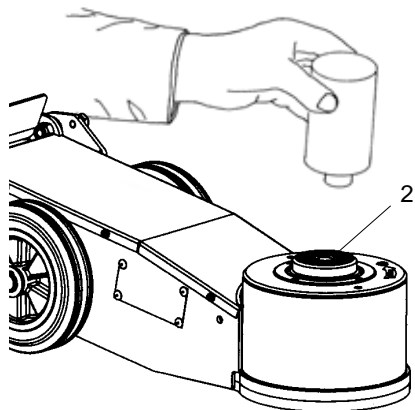
Bajo pedido, los elevadores oleoneumáticos pueden ser equipados con los siguientes accesorios (fig.20/1):

Mod. J20-J20P

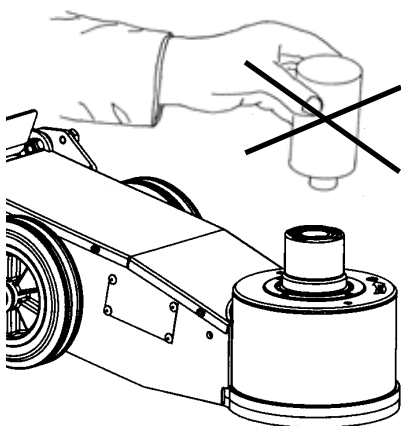
- 5.066.0028 PL60 Espesor 60mm.

Mod. J30-J30P-J40-J40P

- 5.066.0052 PL50 Espesor 50mm.
- 5.066.0053 PL100 Espesor 100mm.



20/3



20/4

20.1 USO DEGLI ACCESSORI

Qualora il punto di contatto del veicolo con il sollevatore sia superiore allo standard è consentito inserire un elemento di spessore, se previsto (fig.20/1).

Non è consentito utilizzare spessori di tipo diversi.

Nel caso in cui siano utilizzati spessori diversi da quelli forniti dal costruttore del sollevatore, non saranno addebitabili danni o azioni conseguenti l'utilizzo.

Per l'applicazione dello spessore in dotazione procedere secondo le seguenti modalità:

- Prelevare lo spessore dalla zona scelta per lo stoccaggio;
- Applicare lo spessore nella sede prevista sull'estremità superiore del cilindro di sollevamento (fig.20/3 pos.2).



ATTENZIONE:
E' assolutamente vietato utilizzare due o più spessori contemporaneamente (fig.20/4).

21 PARTI DI RICAMBIO

Le tabelle riportate nelle pagine seguenti indicano i principali ricambi dei sollevatori oleopneumatici contrassegnati dal loro numero di codice.

Le ordinazioni dei ricambi devono essere corredate dalle seguenti informazioni:

- 1 - Modello del sollevatore
- 2 - Numero di matricola del sollevatore
- 3 - Codice del ricambio richiesto
- 4 - Quantità del ricambio richiesto
- 5 - Denominazione del ricambio richiesto

Il Costruttore declina ogni responsabilità nell'evasione di ordini sprovvisti dei riferimenti di cui sopra.

20.1 USING THE ACCESSORIES

If the contact point between the vehicle and the jack is higher than standard, a shim may be inserted if envisaged (see fig.20/1).

Use of other types of shim is not permitted.

If shims other than those supplied by the jack's manufacturer are used, no liability is accepted for damage deriving from their use.

To fit the shim provided, proceed as follows:

- *Take the shim from the chosen storage area;*
- *Fit the shim into the seat provided on the top end of the lifting cylinder (2 fig.20/3).*



WARNING:
Use of two or more shims simultaneously is strictly forbidden (fig.20/4).

21 SPARE PARTS

The tables provided on the following pages indicate the main air hydraulic jack spare parts, marked with their code numbers.

Order for parts must be accompanied by the following information:

- 1 - *Jack type*
- 2 - *Jack serial number*
- 3 - *Code number of the part required*
- 4 - *Quantity required*
- 5 - *Name of part*

The Manufacturer declines all responsibility when shipping customers' orders which do not include the above references.

20.1 UTILISATION DES ACCESSOIRES

Si le point de contact du véhicule avec le cric est supérieur au standard, on peut introduire une cale, si cela est prévu (fig.20/1).

Ne pas utiliser de cales de types différents.

Si l'opérateur utilise des cales autres que celles fournies par le fabricant, celui-ci ne sera pas responsable des endommagements provoqués par leur utilisation.

Pour l'application de la cale fournie, procéder comme suit:

- Prélever la cale de la zone choisie pour le stockage;
- Appliquer la cale dans le logement prévu sur l'extrémité supérieure du vérin de levage (fig.20/3 pos.2).



ATTENTION :
Il est absolument interdit d'utiliser deux ou plusieurs cales simultanément (fig.20/4).

21 PIÈCES DE RECHANGE

Les tableaux reportés dans les pages suivantes indiquent les principales pièces de rechange des crics hydropneumatiques et leur numéro de code.

Sur les commandes de pièces de rechange, indiquer clairement:

- 1 - Type du cric
- 2 - Numéro de série du cric
- 3 - Numéro de code de la pièce de rechange demandée
- 4 - Quantité
- 5 - Dénomination de la pièce de rechange

Le Constructeur décline toute responsabilité pour l'expédition de commandes qui ne reportent pas ces indications.

20.1 GEBRAUCH DES ZUBEHÖRS

Ist der Kontaktpunkt des Fahrzeugs mit dem Wagenheber höher als die Norm, so kann ein Paßstück zwischengelegt werden, falls vorgesehen (siehe abb.20/1).

Der Einsatz anderer Paßstücke ist nicht zulässig.

Werden andere als die vom Wagenheber-Hersteller mitgelieferten Paßstücke verwendet, so wird keine Haftung für aus dem Gebrauch entstehende Schäden oder Vorgänge übernommen.

Zur Positionierung der mitgelieferten Passscheiben ist folgendermaßen vorzugehen:

- *Das Distanzstück aus dem für die Lagerung gewählten Bereich entnehmen;*
- *Die Passscheibe in den vorgesehenen Sitz am oberen Ende des Hubzylinders einfügen (abb.20/3 pos.2).*



ACHTUNG:
Es ist strengstens verboten, zwei oder mehrere Passscheiben gleichzeitig einzusetzen (abb.20/4).

21 ERSATZTEILE

In den Tabellen auf den folgenden Seiten sind die wichtigsten Ersatzteile der hydraulischen Wagenheber mit Angabe der Bestellnummer aufgeführt.

Bei der Ersatzteilbestellung sind folgende Angaben zu machen:

- 1 - *Wagenhebertyp*
- 2 - *Seriennummer des Wagenhebers*
- 3 - *Bestellnummer des Ersatzteils*
- 4 - *Menge*
- 5 - *Benennung des Ersatzteils*

Der Hersteller kann die ordnungsgemäße Ausführung von Bestellungen, in denen die o.g. Angaben fehlen, nicht gewährleisten.

20.1 USO DE LOS ACCESORIOS

En caso de que el punto de contacto del vehículo con el elevador sea superior al estándar, está permitido utilizar un espesor, si es que ha sido previsto (fig.20/1).

No está permitido utilizar espesores de otros tipos.

En caso de utilizarse espesores que no sean aquéllos suministrados por el fabricante del elevador, éste declinará toda responsabilidad por los posibles daños o perjuicios que de ello deriven.

Para la aplicación del espesor suministrado adjunto se deberá proceder de la siguiente forma:

- Retirar el espesor desde la zona elegida para el almacenamiento;
- Instalar el espesor en el respectivo alojamiento presente en el extremo superior del cilindro de elevación (fig.20/3 pos.2)



ATENCIÓN
Está terminantemente prohibido utilizar dos o más espesores de modo simultáneo (fig.20/4).

21 PIEZAS DE REPUESTO

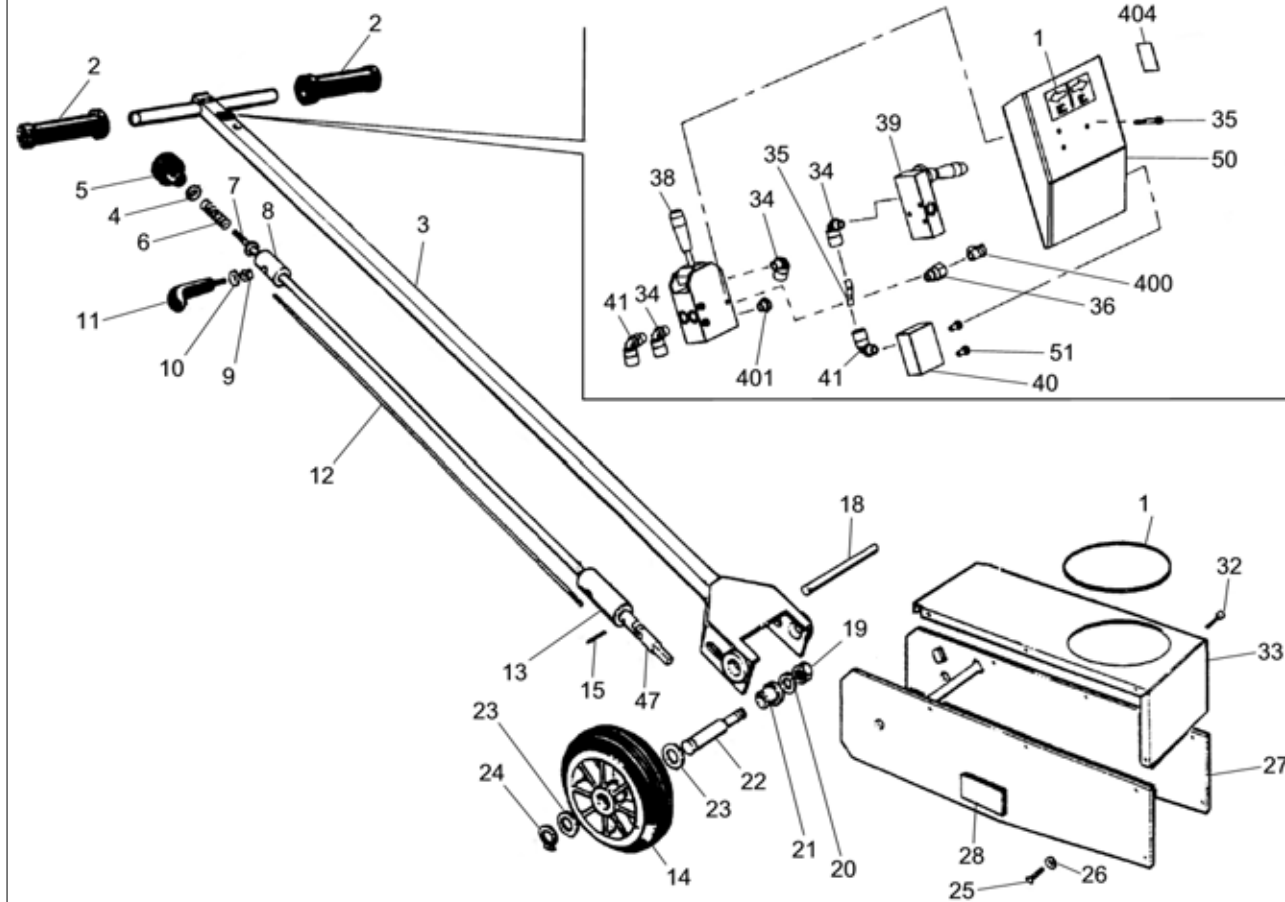
Las tablas que aparecen en las páginas siguientes se refieren a los principales recambios de los elevadores, identificados mediante su número de código.

Los pedidos de recambios deben ser efectuados indicando las siguientes informaciones:

- 1 - Tipo de elevador
- 2 - Número de matrícula del elevador
- 3 - Número de código del recambio requerido
- 4 - Cantidad requerida
- 5 - Denominación del recambio

El Fabricante declina toda responsabilidad respecto del despacho de pedidos en que no se indiquen las informaciones recién detalladas.

POS.	CODICE	Q.TA'	DESCRIZIONE
1	5.085.0006	1	TARGA SALITA / DISCESA
2	3.095.0004	2	IMPUGNATURA
3	6.075.0004	1	MANUBRIO
4	3.072.0006	1	RONDELLA
5	3.095.0003	1	VOLANTINO
6	5.064.0040	1	MOLLA
7	6.011.0005	1	ASTA
8	5.013.0014	1	DISTANZIALE
9	3.031.0005	1	DADO
10	5.094.0323	1	PERNO MANIGLIA
11	3.095.0005	1	MANIGLIA
12	5.011.0008	1	ASTA TIRANTE
13	5.013.0015	1	BOCCOLA
14	3.073.0001	2	RUOTA
15	3.079.0001	1	SPINA ELASTICA
18	5.066.0021	1	PERNO CATENACCIO
19	3.031.0008	2	DADO
20	3.072.0108	2	RONDELLA
21	5.013.0016	2	DISTANZIALE
22	5.066.0022	2	PERNO RUOTA
23	3.072.0010	4	RONDELLA
24	3.006.0008	2	ANELLO ELASTICO
25	3.094.0216	4	VITE
26	3.072.0104	4	RONDELLA
27	6.040.0001	1	TELAIO
28	5.085.0039	1	TARGA DI IDENTIFICAZIONE
31	5.050.0003	1	GUARNIZIONE
32	3.094.0213	8	VITE
33	2.025.0002	1	CARTER
34	3.070.0058	4	RACCORDO
35	3.094.0005	3	VITE
36	3.070.0017	1	RACCORDO
38	4.091.0012	1	VALVOLA A LEVA
39	4.091.0008	1	VALVOLA A LEVA
40	5.065.0017	1	BLOCCETTO
41	3.070.0059	1	RACCORDO
42	6.054.0412	1	KIT TUBI ARIA
47	7.078.0045	1	SEMIGIUNTO MASCHIO
50	2.055.0006	1	CARTER
51	3.094.0218	2	VITE
400	3.070.0003	1	RACCORDO
401	3.070.0057	1	SILENZIATORE
404	5.085.0008	1	TARGA



21.1 FRAME ASSEMBLY J20-J30-J40

CODE	Q.TY	DESCRIPTION
5.085.0006	1	UP / DOWN LABEL
3.095.0004	2	HANDLE
6.075.0004	1	HANDLE
3.072.0006	1	WASHER
3.095.0003	1	HANDWHEEL
5.064.0040	1	SPRING
6.011.0005	1	ROD
5.013.0014	1	SPACER
3.031.0005	1	NUT
5.094.0323	1	PIN
3.095.0005	1	HANDLE
5.011.0008	1	ROD
5.013.0015	1	BUSHING
3.073.0001	2	WHEEL
3.079.0001	1	TAPER PIN
5.066.0021	1	PIN
3.031.0008	2	NUT
3.072.0108	2	WASHER
5.013.0016	2	SPACER
5.066.0022	2	PIN
3.072.0010	4	WASHER
3.006.0008	2	SEGER
3.094.0216	4	SCREW
3.072.0104	4	WASHER
6.040.0001	1	FRAME
5.085.0039	1	NAMEPLATE
5.050.0003	1	RUBBER PACKING
3.094.0213	8	SCREW
2.025.0002	1	HARD TOP
3.070.0058	4	UNION
3.094.0005	3	SCREW
3.070.0017	1	CONNECTOR
4.091.0012	1	VALVE
4.091.0008	1	VALVE
5.065.0017	1	BLOCK
3.070.0059	1	CONNECTOR
6.054.0412	1	SET OF TUBES
7.078.0045	1	JOINT
2.055.0006	1	COVERING
3.094.0218	2	SCREW
3.070.0003	1	CONNECTOR
3.070.0057	1	SILENCER
5.085.0008	1	PLATE

21.1 GROUPE CHASSIS J20-J30-J40

CODE	Q.TE'	DESCRIPTION
5.085.0006	1	PLAQUE MONTEE/DESC.
3.095.0004	2	POIGNEE
6.075.0004	1	LEVIER
3.072.0006	1	RONDELLE
3.095.0003	1	PETIT VOLANT
5.064.0040	1	RESSORT
6.011.0005	1	TIGE
5.013.0014	1	ENTRETOISE
3.031.0005	1	ECROU
5.094.0323	1	AVE MANILLE
3.095.0005	1	MANILLE
5.011.0008	1	TIGE
5.013.0015	1	DOUILLE
3.073.0001	2	ROUE
3.079.0001	1	GOUPILLE
5.066.0021	1	AXE DE LEVIER
3.031.0008	2	ECROU
3.072.0108	2	RONDELLE
5.013.0016	2	ENTRETOISE
5.066.0022	2	AXE DE ROUE
3.072.0010	4	RONDELLE
3.006.0008	2	CIRCLIPS
3.094.0216	4	VIS
3.072.0104	4	RONDELLE
6.040.0001	1	CHASSIS
5.085.0039	1	PLAQUE SIGNALETIQUE
5.050.0003	1	ANNEAU
3.094.0213	8	VIS
2.025.0002	1	COUVERCLE
3.070.0058	4	RACCORD
3.094.0005	3	VIS
3.070.0017	1	RACCORD
4.091.0012	1	SOUPAPE
4.091.0008	1	SOUPAPE
5.065.0017	1	BLOC
3.070.0059	1	RACCORD
6.054.0412	1	KIT TUBES
7.078.0045	1	JOINT
2.055.0006	1	CARTER
3.094.0218	2	VIS
3.070.0003	1	RACCORD
3.070.0057	1	SILENCIEUX
5.085.0008	1	PLAQUE

21.1 RAHMEN J20-J30-J40

KODE	STK.	BESCHREIBUNG
5.085.0006	1	SCHILD AUF/AUB
3.095.0004	2	KNAUF
6.075.0004	1	LENKER
3.072.0006	1	UNTERLEGSCHLEIBE
3.095.0003	1	HANDRAD
5.064.0040	1	FEDER
6.011.0005	1	STANGE
5.013.0014	1	ABSTANDSTUCK
3.031.0005	1	MUTTER
5.094.0323	1	ZAPFEN
3.095.0005	1	KNAUF
5.011.0008	1	STANGE
5.013.0015	1	ABSTANDSTUCK
3.073.0001	2	RAD
3.079.0001	1	ZAPFEN
5.066.0021	1	ANSCHLAGBOLZEN
3.031.0008	2	MUTTER
3.072.0108	2	UNTERLEGSCHLEIBE
5.013.0016	2	ABSTANDSTUCK
5.066.0022	2	RADZAPFEN
3.072.0010	4	UNTERLEGSCHLEIBE
3.006.0008	2	SPRENGRING
3.094.0216	4	SCHRAUBE
3.072.0104	4	UNTERLEGSCHLEIBE
6.040.0001	1	RAHMEN
5.085.0039	1	SCHILD
5.050.0003	1	GUMMIDICHTUNG
3.094.0213	8	SCHRAUBE
2.025.0002	1	ABDECK GEHAUSE
3.070.0058	4	VERBINDUNG
3.094.0005	3	SCHRAUBE
3.070.0017	1	VERBINDUNG
4.091.0012	1	HEBELVENTIL
4.091.0008	1	HEBELVENTIL
5.065.0017	1	BLOCK
3.070.0059	1	VERBINDUNG
6.054.0412	1	SATZ LUFTSCHLAUCHE
7.078.0045	1	BINDER
2.055.0006	1	SCHUTZGEHAUSE
3.094.0218	2	SCHRAUBE
3.070.0003	1	VERBINDUNG
3.070.0057	1	SCHALLDAMPFER
5.085.0008	1	SCHILD

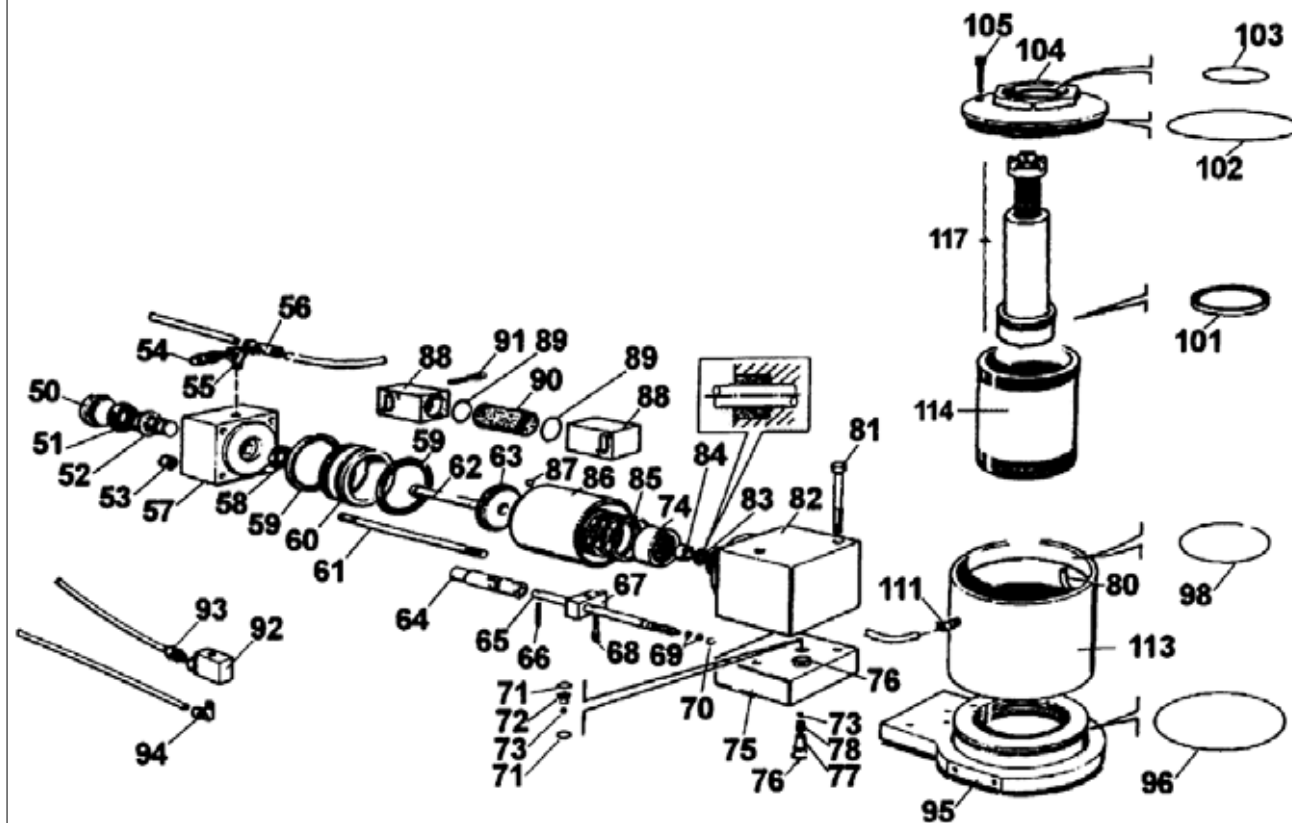
21.1 GRUPO BASTIDOR J20-J30-J40

CÓDIGO	CANT.	DESCRIPCIÓN
5.085.0006	1	PLACA DE SUBIDA/BAJADA
3.095.0004	2	MANOPLA
6.075.0004	1	MANUBRIO
3.072.0006	1	ARANDELA
3.095.0003	1	VOLANTE
5.064.0040	1	RESORTE
6.011.0005	1	VARILLA
5.013.0014	1	DISTANCIADOR
3.031.0005	1	TUERCA
5.094.0323	1	PERNO EMPUNADURA
3.095.0005	1	EMPUNADURA
5.011.0008	1	VARILLA
5.013.0015	1	CASQUILLO
3.073.0001	2	RUEDA
3.079.0001	1	PASADOR ELASTICO
5.066.0021	1	PERNO
3.031.0008	2	TUERCA
3.072.0108	2	ARANDELA
5.013.0016	2	DISTANCIADOR
5.066.0022	2	PERNO RUEDA
3.072.0010	4	ARANDELA
3.006.0008	2	ANILLO ELASTICO
3.094.0216	4	TORNILLO
3.072.0104	4	ARANDELA
6.040.0001	1	CARCAZA
5.085.0039	1	PLACA DE IDENTIFICACION
5.050.0003	1	GUARNICION DE GOMA
3.094.0213	8	TORNILLO
2.025.0002	1	CARTE DE COBERTURA
3.070.0058	4	RACOR
3.094.0005	3	TORNILLO
3.070.0017	1	RACOR
4.091.0012	1	VALVULA DE PALANCA
4.091.0008	1	VALVULA DE PALANCA
5.065.0017	1	BLOQUE
3.070.0059	1	RACOR
6.054.0412	1	JUEGO TUBOS DE AIRE
7.078.0045	1	EMPALME
2.055.0006	1	CARTE DE PROTECCION
3.094.0218	2	TORNILLO
3.070.0003	1	RACOR
3.070.0057	1	SILENCIADOR
5.085.0008	1	PLACA

21.2 GRUPPO POMPA / CILINDRO J20

POS.	CODICE	Q.TA'	DESCRIZIONE
50	5.084.0001	1	TAPPO
51	* 3.053.0101	1	ANELLO DI TENUTA
52	5.068.0067	1	PISTONE
53	3.031.0051	4	DADO
54	4.091.0005	1	VALVOLA DI MASSIMA
55	3.070.0071	1	RACCORDO
56	3.070.0027	1	RACCORDO
57	5.034.0020	1	TESTATA
58	* 5.050.0001	1	ANELLO
59	* 3.051.0060	2	ANELLO DI TENUTA
60	5.068.0036	1	PISTONE
61	5.088.0003	4	VITE
62	5.068.0038	1	PISTONE
63	5.008.0008	1	RONDELLA
64	7.078.0046	1	SEMIGIUNTO
65	3.079.0001	1	PERNO
66	5.011.0005	1	PERNO VALVOLA
67	5.065.0013	1	GUIDA
68	3.094.0009	2	VITE
69	* 3.051.0071	2	O-RING
70	3.076.0012	1	SFERA
71	* 3.051.0109	2	O-RING
72	5.046.0011	1	GUIDA SFERA
73	3.076.0012	2	SFERA
74	5.045.0014	1	GHIERA
75	5.065.0012	1	PIASTRA DISTR. OLIO
76	* 3.051.0109	2	O-RING
77	5.046.0010	1	GUIDA SFERA
78	5.064.0022	1	MOLLA
80	6.090.0012	1	TUBO OLIO
81	3.094.0215	2	VITE
81/1	3.072.0104	2	RONDELLA
82	5.028.0038	1	CORPO POMPA
83	* 3.051.0065	1	ANELLO DI TENUTA
84	5.014.0010	1	BOCCOLA
85	5.064.0021	1	MOLLA
86	6.018.0028	1	CAMICIA
87	* 3.051.0002	1	O-RING
88	5.065.0001	2	BLOCCO SILENZIATORE
89	* 3.051.0062	2	O-RING
90	3.041.0001	1	SILENZIATORE
91	3.094.0005	4	VITE
92	5.065.0010	1	DEPRESSORE
93	5.094.0311	1	RACCORDO
94	3.070.0058	1	RACCORDO
95	5.012.0004	1	BASAMENTO
96	* 3.051.0119	1	O-RING
98	* 3.051.0118	1	O-RING
101	* 3.051.0060	1	ANELLO DI TENUTA
102	* 3.051.0119	1	O-RING
103	* 3.051.0120	1	O-RING
104	5.027.0004	1	COPERCHIO
105	6.069.0215	1	LIVELLO OLIO
111	3.070.0062	1	RACCORDO
113	6.090.0021	1	SERBATOIO
114	5.018.0037	1	CANNA FISSA
117	6.068.0066	1	PISTONE

* 3.054.0403 KIT GUARNIZIONI



21/2

21.2 PUMP AND CYLINDER ASSEMBLY J20

21.2 GROUPE POMPE / CYLINDRE J20

21.2 PUMPE / ZYLINDER J20

21.2 GRUPO BOMBA / CILINDRO J20

Cod. 7.020.0171 - Rev.01/07

CODE	Q.TY	DESCRIPTION
5.084.0001	1	PLUG
3.053.0101	1	SEAL RING
5.068.0067	1	PISTON
3.031.0051	4	NUT
4.091.0005	1	MAX. VALVE
3.070.0071	1	CONNECTOR
3.070.0027	1	CONNECTOR
5.034.0020	1	HEAD
5.050.0001	1	RING
3.051.0060	2	SEAL RING
5.068.0036	1	PISTON
5.088.0003	4	SCREW
5.068.0038	1	PISTON
5.008.0008	1	WASHER
7.078.0046	1	JOINT
3.079.0001	1	PIN
5.011.0005	1	VALVE PIN
5.065.0013	1	CENTERING
3.094.0009	2	SCREW
3.051.0071	2	O-RING
3.076.0012	1	BALL
3.051.0109	2	O-RING
5.046.0011	1	CENTERING BALL
3.076.0012	2	BALL
5.045.0014	1	SELF LOCKING NUT
5.065.0012	1	PLATE
3.051.0109	2	O-RING
5.046.0010	1	CENTERING BALL
5.064.0022	1	SPRING
6.090.0012	1	OIL PIPE
3.094.0215	2	SCREW
3.072.0104	2	WASHER
5.028.0038	1	PUMP BODY
3.051.0065	1	SEAL RING
5.014.0010	1	BUSHING
5.064.0021	1	SPRING
6.018.0028	1	JACKET
3.051.0002	1	O-RING
5.065.0001	2	SILENCER BLOCK
3.051.0062	2	O-RING
3.041.0001	1	SILENCER
3.094.0005	4	SCREW
5.065.0010	1	VACUUM VALVE
5.094.0311	1	CONNECTOR
3.070.0058	1	CONNECTOR
5.012.0004	1	BASEMENT
3.051.0119	1	O-RING
3.051.0118	1	O-RING
3.051.0060	1	SEAL RING
3.051.0119	1	O-RING
3.051.0120	1	O-RING
5.027.0004	1	COVER
6.069.0215	1	OIL LEVEL
3.070.0062	1	CONNECTOR
6.090.0021	1	TANK
5.018.0037	1	CYLINDER LINER
6.068.0066	1	PISTON
3.054.0403		SET OF SEALS

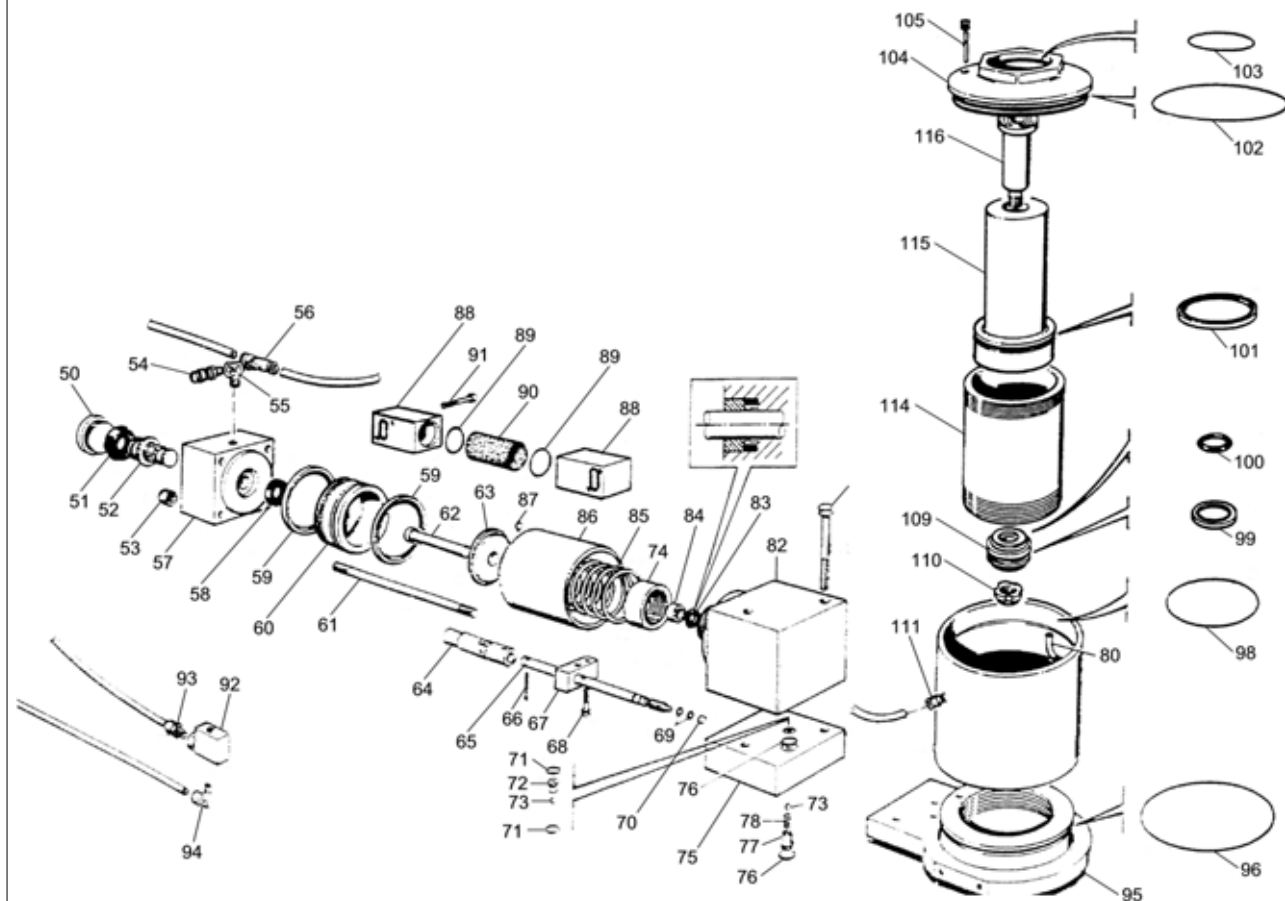
CODE	Q.TE'	DESCRIPTION
5.084.0001	1	GOUPILLE
3.053.0101	1	ANNEAU D'ETANCHEITE
5.068.0067	1	PISTON
3.031.0051	4	ECROU
4.091.0005	1	SOUPAPE DE PRES.MAX
3.070.0071	1	RACCORD
3.070.0027	1	RACCORD
5.034.0020	1	TETE
5.050.0001	1	ANNEAU
3.051.0060	2	ANNEAU D'ETANCHEITE
5.068.0036	1	PISTON
5.088.0003	4	VIS
5.068.0038	1	PISTON
5.008.0008	1	RONDELLE
7.078.0046	1	JOINT
3.079.0001	1	PIVOT
5.011.0005	1	TIGE DE SOUPAPE
5.065.0013	1	GUIDE
3.094.0009	2	VIS
3.051.0071	2	O-RING
3.076.0012	1	BILLE
3.051.0109	2	O-RING
5.046.0011	1	GUIDE DE BILLE
3.076.0012	2	BILLE
5.045.0014	1	ECROU
5.065.0012	1	PLAQUE
3.051.0109	2	O-RING
5.046.0010	1	GUIDE DE BILLE
5.064.0022	1	RESSORT
6.090.0012	1	TUBE DE RESERVOIR
3.094.0215	2	VIS
3.072.0104	2	RONDELLE
5.028.0038	1	CORP DE POMPE
3.051.0065	1	ANNEAU D'ETANCHEITE
5.014.0010	1	DOUILLE
5.064.0021	1	RESSORT
6.018.0028	1	CHEMISE
3.051.0002	1	O-RING
5.065.0001	2	BLOC DU SILENCIEUX
3.051.0062	2	O-RING
3.041.0001	1	SILENCIEUX
3.094.0005	4	VIS
5.065.0010	1	SOUPAPE
5.094.0311	1	RACCORD
3.070.0058	1	RACCORD
5.012.0004	1	SOUBASSEMENT
3.051.0119	1	O-RING
3.051.0118	1	O-RING
3.051.0060	1	ANNEAU D'ETANCHEITE
3.051.0119	1	O-RING
3.051.0120	1	O-RING
5.027.0004	1	COUVERCLE
6.069.0215	1	NIVEAU D'HUILE
3.070.0062	1	RACCORD
6.090.0021	1	RESERVOIRE
5.018.0037	1	CANNE
6.068.0066	1	PISTON
3.054.0403		KIT JOINTS

KODE	STK.	BESCHREIBUNG
5.084.0001	1	STOPFEN
3.053.0101	1	DICHTRING
5.068.0067	1	KOLBEN
3.031.0051	4	MUTTER
4.091.0005	1	VENTIL
3.070.0071	1	VERBINDUNG
3.070.0027	1	VERBINDUNG
5.034.0020	1	KOPF
5.050.0001	1	RING
3.051.0060	2	DICHTRING
5.068.0036	1	KOLBEN
5.088.0003	4	SCHRAUBE
5.068.0038	1	KOLBEN
5.008.0008	1	UNTERLEGSCHLEIFE
7.078.0046	1	BINDER
3.079.0001	1	BOLZEN
5.011.0005	1	BOLZEN VENTIL
5.065.0013	1	FUHRUNG
3.094.0009	2	SCHRAUBE
3.051.0071	2	O-RING
3.076.0012	1	KUGEL
3.051.0109	2	O-RING
5.046.0011	1	KUGEL FUHRUNG
3.076.0012	2	KUGEL
5.045.0014	1	NUT MUTTER
5.065.0012	1	OLVERTEILERPLATTE
3.051.0109	2	O-RING
5.046.0010	1	KUGEL FUHRUNG
5.064.0022	1	FEDER
6.090.0012	1	OLTUBE
3.094.0215	2	SCHRAUBE
3.072.0104	2	UNTERLEGSCHLEIFE
5.028.0038	1	PUMPEN KORPER
3.051.0065	1	DICHTRING
5.014.0010	1	BUCHSE
5.064.0021	1	FEDER
6.018.0028	1	HULSER
3.051.0002	1	O-RING
5.065.0001	2	SCHALLDAMPFERBLOCK
3.051.0062	2	O-RING
3.041.0001	1	SCHALLDAMPFER
3.094.0005	4	SCHRAUBE
5.065.0010	1	UNTERDRUCKVENTIL
5.094.0311	1	VERBINDUNG
3.070.0058	1	VERBINDUNG
5.012.0004	1	UNTERGESTELL
3.051.0119	1	O-RING
3.051.0118	1	O-RING
3.051.0060	1	DICHTRING
3.051.0119	1	O-RING
3.051.0120	1	O-RING
5.027.0004	1	SCHRAUBDECKEL
6.069.0215	1	OLSTAND
3.070.0062	1	VERBINDUNG
6.090.0021	1	BEHALTER
5.018.0037	1	FESTE STANGE
6.068.0066	1	KOLBEN
3.054.0403		SATZ DICHTUNGEN

CÓDIGO	CANT.	DESCRIPCIÓN
5.084.0001	1	TAPON
3.053.0101	1	ANILLO DE HERMETICIDAD
5.068.0067	1	PISTON
3.031.0051	4	TUERCA
4.091.0005	1	VALVULA DE SOBREPRES.
3.070.0071	1	RACOR
3.070.0027	1	RACOR
5.034.0020	1	CABEZAL
5.050.0001	1	ANILLO
3.051.0060	2	ANILLO DE HERMETICIDAD
5.068.0036	1	PISTON
5.088.0003	4	TORNILLO
5.068.0038	1	PISTON
5.008.0008	1	ARANDELA
7.078.0046	1	EMPALME
3.079.0001	1	PERNO
5.011.0005	1	PERNO
5.065.0013	1	GUIA
3.094.0009	2	TORNILLO
3.051.0071	2	O-RING
3.076.0012	1	BOLA
3.051.0109	2	O-RING
5.046.0011	1	GUIA BOLA
3.076.0012	2	BOLA
5.045.0014	1	VIROLA
5.065.0012	1	PLACA DISTR. ACEITE
3.051.0109	2	O-RING
5.046.0010	1	GUIA BOLA
5.064.0022	1	RESORTE
6.090.0012	1	TUBO ACEITE
3.094.0215	2	TORNILLO
3.072.0104	2	ARANDELA
5.028.0038	1	CUERPO BOMBA
3.051.0065	1	ANILLO DE HERMETICIDAD
5.014.0010	1	CASQUILLO
5.064.0021	1	RESORTE
6.018.0028	1	CAMISA
3.051.0002	1	O-RING
5.065.0001	2	BLOQUE SILENCIADOR
3.051.0062	2	O-RING
3.041.0001	1	SILENCIADOR
3.094.0005	4	TORNILLO
5.065.0010	1	DEPRESOR
5.094.0311	1	RACOR
3.070.0058	1	RACOR
5.012.0004	1	BANCADA
3.051.0119	1	O-RING
3.051.0118	1	O-RING
3.051.0060	1	ANILLO DE HERMETICIDAD
3.051.0119	1	O-RING
3.051.0120	1	O-RING
5.027.0004	1	TAPA
6.069.0215	1	NIVEL DE ACEITE
3.070.0062	1	RACOR
6.090.0021	1	TANQUE
5.018.0037	1	CAMISA FIJA
6.068.0066	1	PISTON
3.054.0403		JUEGO DE GUARNICIONES

21.3 GRUPPO POMPA / CILINDRO J30

POS.	CODICE	Q.TA'	DESCRIZIONE
50	5.084.0001	1	TAPPO
51	* 3.053.0101	1	ANELLO DI TENUTA
52	5.068.0067	1	PISTONE
53	3.031.0051	4	DADO
54	4.091.0005	1	VALVOLA DI MASSIMA
55	3.070.0071	1	RACCORDO
56	3.070.0027	1	RACCORDO
57	5.034.0020	1	TESTATA
58	* 5.050.0001	1	ANELLO
59	* 3.051.0060	2	ANELLO DI TENUTA
60	5.068.0036	1	PISTONE
61	5.088.0003	4	VITE
62	5.068.0038	1	PISTONE
63	5.008.0008	1	RONDELLA
64	7.078.0046	1	SEMIGIUNTO
65	3.079.0001	1	PERNO
66	5.011.0005	1	PERNO VALVOLA
67	5.065.0013	1	GUIDA
68	3.094.0009	2	VITE
69	* 3.051.0071	2	O-RING
70	3.076.0012	1	SFERA
71	* 3.051.0109	2	O-RING
72	5.046.0011	1	GUIDA SFERA
73	3.076.0012	2	SFERA
74	5.045.0014	1	GHIERA
75	5.065.0012	1	PIASTRA DISTR. OLIO
76	* 3.051.0109	2	O-RING
77	5.046.0010	1	GUIDA SFERA
78	5.064.0022	1	MOLLA
80	6.090.0012	1	TUBO OLIO
81	3.094.0215	2	VITE
81/1	3.072.0104	2	RONDELLA
82	5.028.0038	1	CORPO POMPA
83	* 3.051.0065	1	ANELLO DI TENUTA
84	5.014.0010	1	BOCCOLA
85	5.064.0021	1	MOLLA
86	6.018.0028	1	CAMICIA
87	* 3.051.0002	1	O-RING
88	5.065.0001	2	BLOCCO SILENZIATORE
89	* 3.051.0062	2	O-RING
90	3.041.0001	1	SILENZIATORE
91	3.094.0005	4	VITE
92	5.065.0010	1	DEPRESSORE
93	5.094.0311	1	RACCORDO
94	3.070.0058	1	RACCORDO
95	5.012.0004	1	BASAMENTO
96	* 3.051.0119	1	O-RING
98	* 3.051.0118	1	O-RING
99	* 3.051.0036	1	ANELLO DI TENUTA
100	* 3.051.0008	1	O-RING+PARBAK
101	* 3.051.0060	1	ANELLO DI TENUTA
102	* 3.051.0119	1	O-RING
103	* 3.051.0120	1	O-RING
104	5.027.0004	1	COPERCHIO
105	6.069.0215	1	LIVELLO OLIO
109	5.068.0100	1	PISTONE
110	3.045.0219	1	GHIERA
111	3.070.0062	1	RACCORDO
113	6.090.0011	1	SERBATOIO



21/3

21.3 PUMP AND CYLINDER ASSEMBLY J30

CODE	Q.TY	DESCRIPTION
5.084.0001	1	PLUG
3.053.0101	1	SEAL RING
5.068.0067	1	PISTON
3.031.0051	4	NUT
4.091.0005	1	MAX. VALVE
3.070.0071	1	CONNECTOR
3.070.0027	1	CONNECTOR
5.034.0020	1	HEAD
5.050.0001	1	RING
3.051.0060	2	SEAL RING
5.068.0036	1	PISTON
5.088.0003	4	SCREW
5.068.0038	1	PISTON
5.008.0008	1	WASHER
7.078.0046	1	JOINT
3.079.0001	1	PIN
5.011.0005	1	VALVE PIN
5.065.0013	1	CENTERING
3.094.0009	2	SCREW
3.051.0071	2	O-RING
3.076.0012	1	BALL
3.051.0109	2	O-RING
5.046.0011	1	CENTERING BALL
3.076.0012	2	BALL
5.045.0014	1	SELF LOCKING NUT
5.065.0012	1	PLATE
3.051.0109	2	O-RING
5.046.0010	1	CENTERING BALL
5.064.0022	1	SPRING
6.090.0012	1	OIL PIPE
3.094.0215	2	SCREW
3.072.0104	2	WASHER
5.028.0038	1	PUMP BODY
3.051.0065	1	SEAL RING
5.014.0010	1	BUSHING
5.064.0021	1	SPRING
6.018.0028	1	JACKET
3.051.0002	1	O-RING
5.065.0001	2	SILENCER BLOCK
3.051.0062	2	O-RING
3.041.0001	1	SILENCER
3.094.0005	4	SCREW
5.065.0010	1	VACUUM VALVE
5.094.0311	1	CONNECTOR
3.070.0058	1	CONNECTOR
5.012.0004	1	BASEMENT
3.051.0119	1	O-RING
3.051.0118	1	O-RING
3.051.0036	1	SEAL RING
3.051.0008	1	O-RING+PARBAK
3.051.0060	1	SEAL RING
3.051.0119	1	O-RING
3.051.0120	1	O-RING
5.027.0004	1	COVER
6.069.0215	1	OIL LEVEL
5.068.0100	1	PISTON
3.045.0219	1	SELF LOCKING NUT
3.070.0062	1	CONNECTOR
6.090.0011	1	TANK

21.3 GROUPE POMPE / CYLINDRE J30

CODE	Q.TE'	DESCRIPTION
5.084.0001	1	GOUPILLE
3.053.0101	1	ANNEAU D'ETANCHEITE
5.068.0067	1	PISTON
3.031.0051	4	ECROU
4.091.0005	1	SOUPAPE DE PRES MAX
3.070.0071	1	RACCORD
3.070.0027	1	RACCORD
5.034.0020	1	TETE
5.050.0001	1	ANNEAU
3.051.0060	2	ANNEAU D'ETANCHEITE
5.068.0036	1	PISTON
5.088.0003	4	VIS
5.068.0038	1	PISTON
5.008.0008	1	RONDELLE
7.078.0046	1	JOINT
3.079.0001	1	PIVOT
5.011.0005	1	TIGE DE SOUPAPE
5.065.0013	1	GUIDE
3.094.0009	2	VIS
3.051.0071	2	O-RING
3.076.0012	1	BILLE
3.051.0109	2	O-RING
5.046.0011	1	GUIDE DE BILLE
3.076.0012	2	BILLE
5.045.0014	1	ECROU
5.065.0012	1	PLAQUE
3.051.0109	2	O-RING
5.046.0010	1	GUIDE DE BILLE
5.064.0022	1	RESSORT
6.090.0012	1	TUBE DE RESERVOIR
3.094.0215	2	VIS
3.072.0104	2	RONDELLE
5.028.0038	1	CORP DE POMPE
3.051.0065	1	ANNEAU D'ETANCHEITE
5.014.0010	1	DOUILLE
5.064.0021	1	RESSORT
6.018.0028	1	CHEMISE
3.051.0002	1	O-RING
5.065.0001	2	BLOC DU SILENCIEUX
3.051.0062	2	O-RING
3.041.0001	1	SILENCIEUX
3.094.0005	4	VIS
5.065.0010	1	SOUPAPE
5.094.0311	1	RACCORD
3.070.0058	1	RACCORD
5.012.0004	1	SOUBASSEMENT
3.051.0119	1	O-RING
3.051.0118	1	O-RING
3.051.0036	1	ANNEAU D'ETANCHEITE
3.051.0008	1	O-RING+PARBAK
3.051.0060	1	ANNEAU D'ETANCHEITE
3.051.0119	1	O-RING
3.051.0120	1	O-RING
5.027.0004	1	COUVERCLE
6.069.0215	1	NIVEAU D'HUILE
5.068.0100	1	PISTON
3.045.0219	1	ECROU
3.070.0062	1	RACCORD
6.090.0011	1	RESERVOIRE

21.3 PUMPE / ZYLINDER J30

KODE	STK.	BESCHREIBUNG
5.084.0001	1	STOPFEN
3.053.0101	1	DICHTRING
5.068.0067	1	KOLBEN
3.031.0051	4	MUTTER
4.091.0005	1	VENTIL
3.070.0071	1	VERBINDUNG
3.070.0027	1	VERBINDUNG
5.034.0020	1	KOPF
5.050.0001	1	RING
3.051.0060	2	DICHTRING
5.068.0036	1	KOLBEN
5.088.0003	4	SCHRAUBE
5.068.0038	1	KOLBEN
5.008.0008	1	UNTERLEGSCHIEBE
7.078.0046	1	BINDER
3.079.0001	1	BOLZEN
5.011.0005	1	BOLZEN VENTIL
5.065.0013	1	FUHRUNG
3.094.0009	2	SCHRAUBE
3.051.0071	2	O-RING
3.076.0012	1	KUGEL
3.051.0109	2	O-RING
5.046.0011	1	KUGEL FUHRUNG
3.076.0012	2	KUGEL
5.045.0014	1	NUT MUTTER
5.065.0012	1	OLVERTEILERPLATTE
3.051.0109	2	O-RING
5.046.0010	1	KUGEL FUHRUNG
5.064.0022	1	FEDER
6.090.0012	1	OLTUBE
3.094.0215	2	SCHRAUBE
3.072.0104	2	UNTERLEGSCHIEBE
5.028.0038	1	PUMPEN KORPER
3.051.0065	1	DICHTRING
5.014.0010	1	BUCHSE
5.064.0021	1	FEDER
6.018.0028	1	HULSER
3.051.0002	1	O-RING
5.065.0001	2	SCHALLDAMPFERBLOCK
3.051.0062	2	O-RING
3.041.0001	1	SCHALLDAMPFER
3.094.0005	4	SCHRAUBE
5.065.0010	1	UNTERDRUCKVENTIL
5.094.0311	1	VERBINDUNG
3.070.0058	1	VERBINDUNG
5.012.0004	1	UNTERGESTELL
3.051.0119	1	O-RING
3.051.0118	1	O-RING
3.051.0036	1	DICHTRING
3.051.0008	1	O-RING+PARBAK
3.051.0060	1	DICHTRING
3.051.0119	1	O-RING
3.051.0120	1	O-RING
5.027.0004	1	SCHRAUBDECKEL
6.069.0215	1	OLSTAND
5.068.0100	1	KOLBEN
3.045.0219	1	NUT MUTTER
3.070.0062	1	VERBINDUNG
6.090.0011	1	BEHALTER

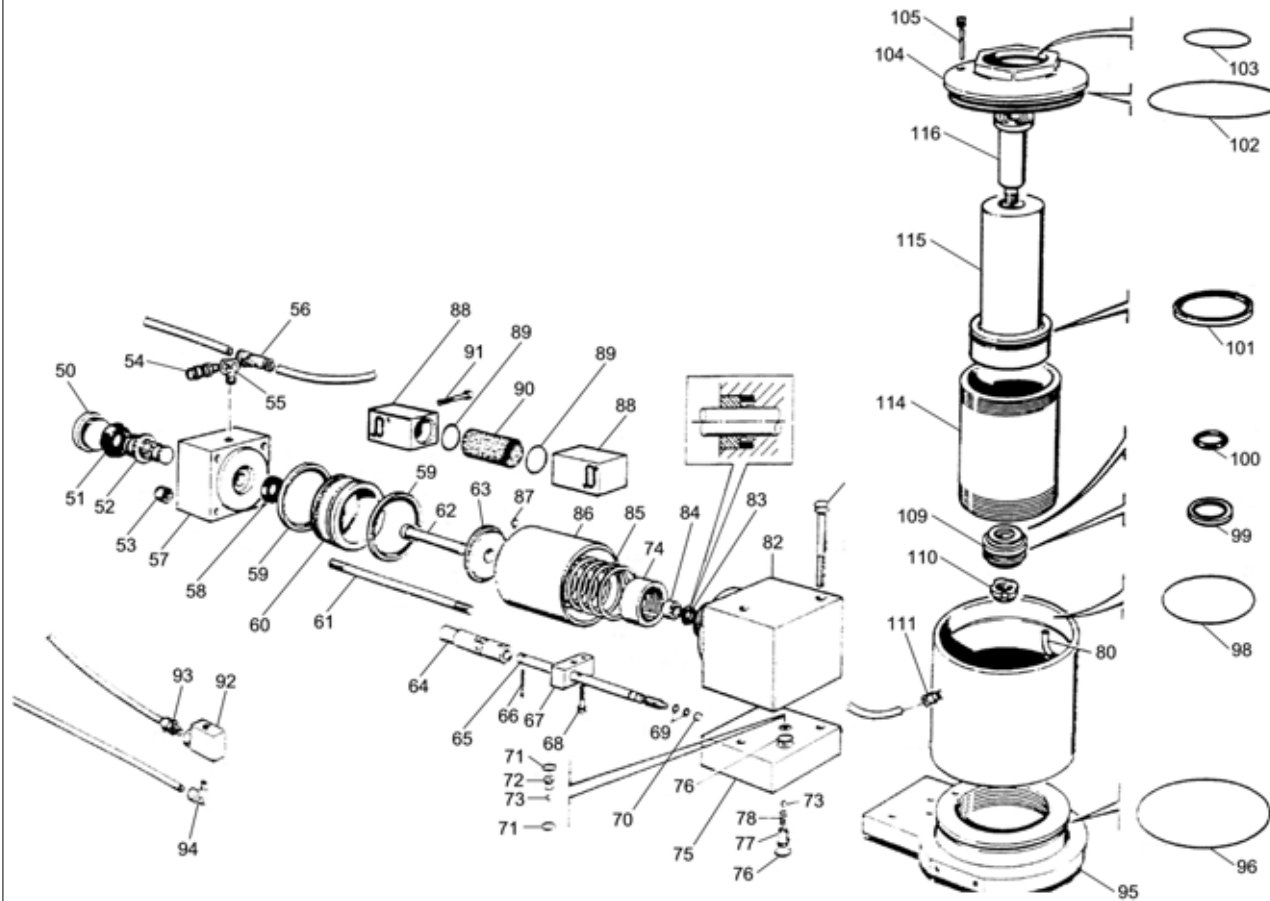
21.3 GRUPO BOMBA / CILINDRO J30

CÓDIGO	CANT.	DESCRIPCIÓN
5.084.0001	1	DESCRIPCIÓN
3.053.0101	1	TAPON
5.068.0067	1	ANILLO DE HERMETICIDAD
3.031.0051	4	PISTON
4.091.0005	1	TUERCA
3.070.0071	1	VALVULA DESOBREPRES.
3.070.0027	1	RACOR
5.034.0020	1	RACOR
5.050.0001	1	CABEZAL
3.051.0060	2	ANILLO
5.068.0036	1	ANILLO DE HERMETICIDAD
5.088.0003	4	PISTON
5.068.0038	1	TORNILLO
5.008.0008	1	PISTON
7.078.0046	1	ARANDELA
3.079.0001	1	EMPALME
5.011.0005	1	PERNO
5.065.0013	1	PERNO
3.094.0009	2	GUIA
3.051.0071	2	TORNILLO
3.076.0012	1	O-RING
3.051.0109	2	BOLA
5.046.0011	1	O-RING
3.076.0012	2	GUIA BOLA
5.045.0014	1	BOLA
5.065.0012	1	VIROLA
3.051.0109	2	PLACA DISTR. ACEITE
5.046.0010	1	O-RING
5.064.0022	1	GUIA BOLA
6.090.0012	1	RESORTE
3.094.0215	2	TUBO ACEITE
3.072.0104	2	TORNILLO
5.028.0038	1	ARANDELA
3.051.0065	1	CUERPO BOMBA
5.014.0010	1	ANILLO DE HERMETICIDAD
5.064.0021	1	CASQUILLO
6.018.0028	1	RESORTE
3.051.0002	1	CAMISA
5.065.0001	2	O-RING
3.051.0062	2	BLOQUE SILENCIADOR
3.041.0001	1	O-RING
3.094.0005	4	SILENCIADOR
5.065.0010	1	TORNILLO
5.094.0311	1	DEPRESOR
3.070.0058	1	RACOR
5.012.0004	1	RACOR
3.051.0119	1	BANCADA
3.051.0118	1	O-RING
3.051.0036	1	ANILLO DE HERMETICIDAD
3.051.0008	1	O-RING PARBAK
3.051.0060	1	ANILLO DE HERMETICIDAD
3.051.0119	1	O-RING
3.051.0120	1	O-RING
5.027.0004	1	TAPA
6.069.0215	1	NIVEL DE ACEITE
5.068.0100	1	PISTON
3.045.0219	1	VIROLA
3.070.0062	1	RACOR
6.090.0011	1	TANQUE

Cod. 7.020.0171 - Rev.01/07

21.3 GRUPPO POMPA / CILINDRO J30

POS.	CODICE	Q.TA'	DESCRIZIONE
114	5.018.0037	1	CANNA FISSA
115	5.018.0055	1	CANNA I SFILO
116	5.066.0045	1	PISTONE II SFILO
*	3.054.0414		KIT GUARNIZIONI



21.3 PUMP AND CYLINDER ASSEMBLY J30

CODE	Q.TY	DESCRIPTION
5.018.0037	1	CYLINDER LINER
5.018.0055	1	CYLINDER LINER I
5.066.0045	1	PISTON II
3.054.0414		SET OF SEALS

21.3 GROUPE POMPE / CYLINDRE J30

CODE	Q.TE'	DESCRIPTION
5.018.0037	1	CANNE
5.018.0055	1	CANNE I
5.066.0045	1	PISTON II
3.054.0414		KIT JOINTS

21.3 PUMPE / ZYLINDER J30

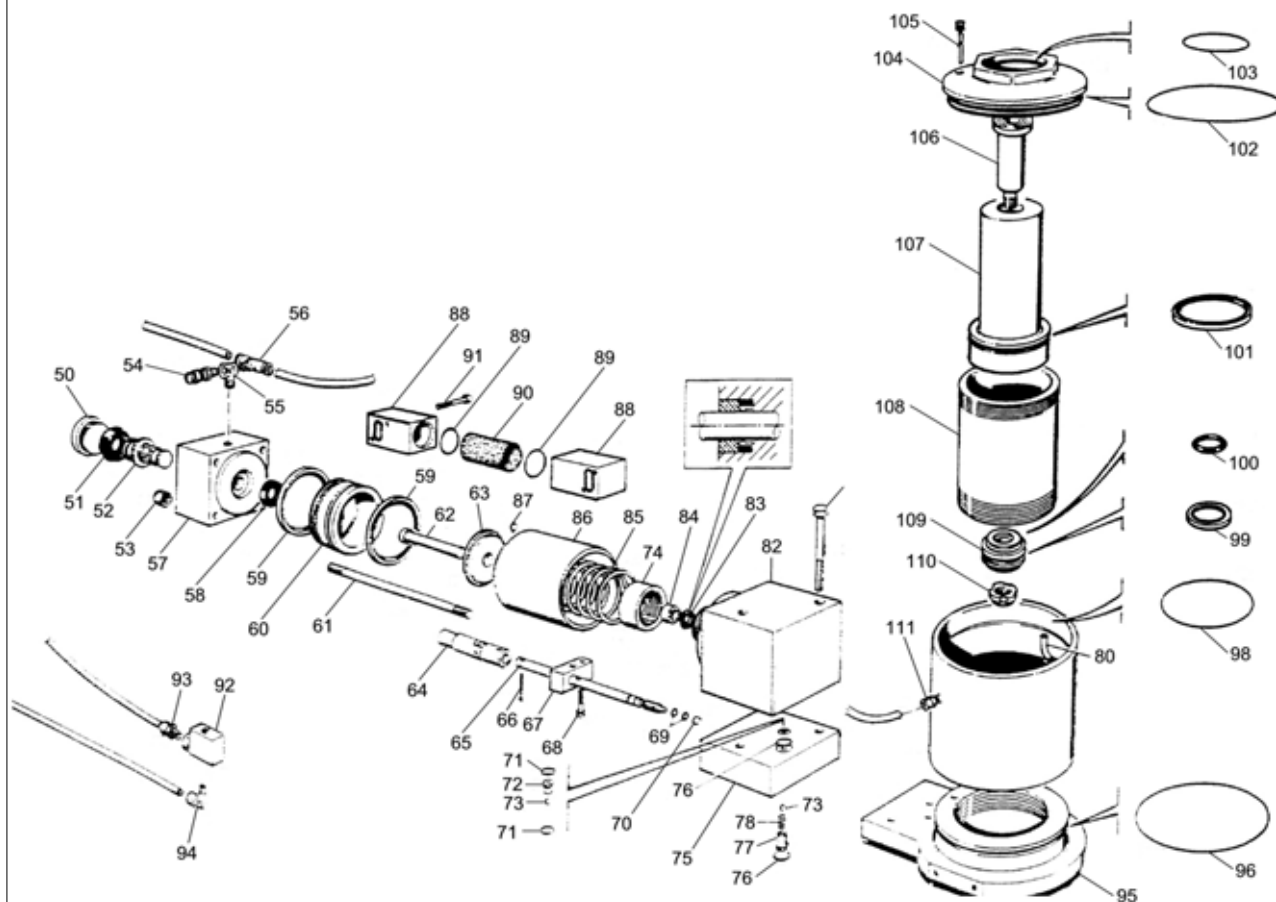
KODE	STK.	BESCHREIBUNG
5.018.0037	1	FESTE STANGE
5.018.0055	1	STANGE I
5.066.0045	1	KOLBEN II
3.054.0414		SATZ DICHTUNGEN

21.3 GRUPO BOMBA / CILINDRO J30

CÓDIGO	CANT.	DESCRIPCIÓN
5.018.0037	1	CAMISA FIJA
5.018.0055	1	CAMISA I
5.066.0045	1	VASTAGO II
3.054.0414		JUEGO DE GUARNICIONES

21.4 GRUPPO POMPA / CILINDRO J40

POS.	CODICE	Q.TA'	DESCRIZIONE
50	5.084.0001	1	TAPPO
51	* 3.053.0101	1	ANELLO DI TENUTA
52	5.068.0067	1	PISTONE
53	3.031.0051	4	DADO
54	4.091.0005	1	VALVOLA DI MASSIMA
55	3.070.0071	1	RACCORDO
56	3.070.0027	1	RACCORDO
57	5.034.0020	1	TESTATA
58	* 5.050.0001	1	ANELLO
59	* 3.051.0060	2	ANELLO DI TENUTA
60	5.068.0036	1	PISTONE
61	5.088.0003	4	VITE
62	5.068.0038	1	PISTONE
63	5.008.0008	1	RONDELLA
64	7.078.0046	1	SEMIGIUNTO
65	3.079.0001	1	PERNO
66	5.011.0005	1	PERNO VALVOLA
67	5.065.0013	1	GUIDA
68	3.094.0009	2	VITE
69	* 3.051.0071	2	O-RING
70	3.076.0012	1	SFERA
71	* 3.051.0109	2	O-RING
72	5.046.0011	1	GUIDA SFERA
73	3.076.0012	2	SFERA
74	5.045.0014	1	GHIERA
75	5.065.0012	1	PIASTRA DISTR. OLIO
76	* 3.051.0109	2	O-RING
77	5.046.0010	1	GUIDA SFERA
78	5.064.0022	1	MOLLA
80	6.090.0012	1	TUBO OLIO
81	3.094.0215	2	VITE
81/1	* 3.072.0104	2	RONDELLA
82	5.028.0038	1	CORPO POMPA
83	* 3.051.0065	1	ANELLO DI TENUTA
84	5.014.0010	1	BOCCOLA
85	5.064.0021	1	MOLLA
86	6.018.0028	1	CAMICIA
87	* 3.051.0002	1	O-RING
88	5.065.0001	2	BLOCCO SILENZIATORE
89	* 3.051.0062	2	O-RING
90	3.041.0001	1	SILENZIATORE
91	3.094.0005	4	VITE
92	5.065.0010	1	DEPRESSORE
93	5.094.0311	1	RACCORDO
94	3.070.0058	1	RACCORDO
95	5.012.0004	1	BASAMENTO
96	* 3.051.0119	1	O-RING
97	6.090.0022	1	SERBATOIO
98	* 3.051.0118	1	O-RING
99	* 3.051.0036	1	ANELLO DI TENUTA
100	* 3.051.0008	1	O-RING+PARBAK
101	* 3.051.0060	1	ANELLO DI TENUTA
102	* 3.051.0119	1	O-RING
103	* 3.051.0120	1	O-RING
104	5.027.0004	1	COPERCHIO
105	6.069.0215	1	LIVELLO OLIO
106	5.066.0046	1	PISTONE II SFILO
107	5.018.0056	1	CANNA I SFILO
108	5.018.0057	1	CANNA FISSA



21/4

21.4 PUMP AND CYLINDER ASSEMBLY J40

21.4 GROUPE POMPE / CYLINDRE J40

21.4 PUMPE / ZYLINDER J40

21.4 GRUPO BOMBA / CILINDRO J40

Cod. 7.020.0171 - Rev.01/07

CODE	Q.TY	DESCRIPTION
5.084.0001	1	PLUG
3.053.0101	1	SEAL RING
5.068.0067	1	PISTON
3.031.0051	4	NUT
4.091.0005	1	MAX. VALVE
3.070.0071	1	CONNECTOR
3.070.0027	1	CONNECTOR
5.034.0020	1	HEAD
5.050.0001	1	RING
3.051.0060	2	SEAL RING
5.068.0036	1	PISTON
5.088.0003	4	SCREW
5.068.0038	1	PISTON
5.008.0008	1	WASHER
7.078.0046	1	JOINT
3.079.0001	1	PIN
5.011.0005	1	VALVE PIN
5.065.0013	1	CENTERING
3.094.0009	2	SCREW
3.051.0071	2	O-RING
3.076.0012	1	BALL
3.051.0109	2	O-RING
5.046.0011	1	CENTERING BALL
3.076.0012	2	BALL
5.045.0014	1	SELF LOCKING NUT
5.065.0012	1	PLATE
3.051.0109	2	O-RING
5.046.0010	1	CENTERING BALL
5.064.0022	1	SPRING
6.090.0012	1	OIL PIPE
3.094.0215	2	SCREW
3.072.0104	2	WASHER
5.028.0038	1	PUMP BODY
3.051.0065	1	SEAL RING
5.014.0010	1	BUSHING
5.064.0021	1	SPRING
6.018.0028	1	JACKET
3.051.0002	1	O-RING
5.065.0001	2	SILENCER BLOCK
3.051.0062	2	O-RING
3.041.0001	1	SILENCER
3.094.0005	4	SCREW
5.065.0010	1	VACUUM VALVE
5.094.0311	1	CONNECTOR
3.070.0058	1	CONNECTOR
5.012.0004	1	BASEMENT
3.051.0119	1	O-RING
6.090.0022	1	TANK
3.051.0118	1	O-RING
3.051.0036	1	SEAL RING
3.051.0008	1	O-RING+PARBAK
3.051.0060	1	SEAL RING
3.051.0119	1	O-RING
3.051.0120	1	O-RING
5.027.0004	1	COVER
6.069.0215	1	OIL LEVEL
5.066.0046	1	PISTON II
5.018.0056	1	CYLINDER LINER I
5.018.0057	1	CYLINDER LINER

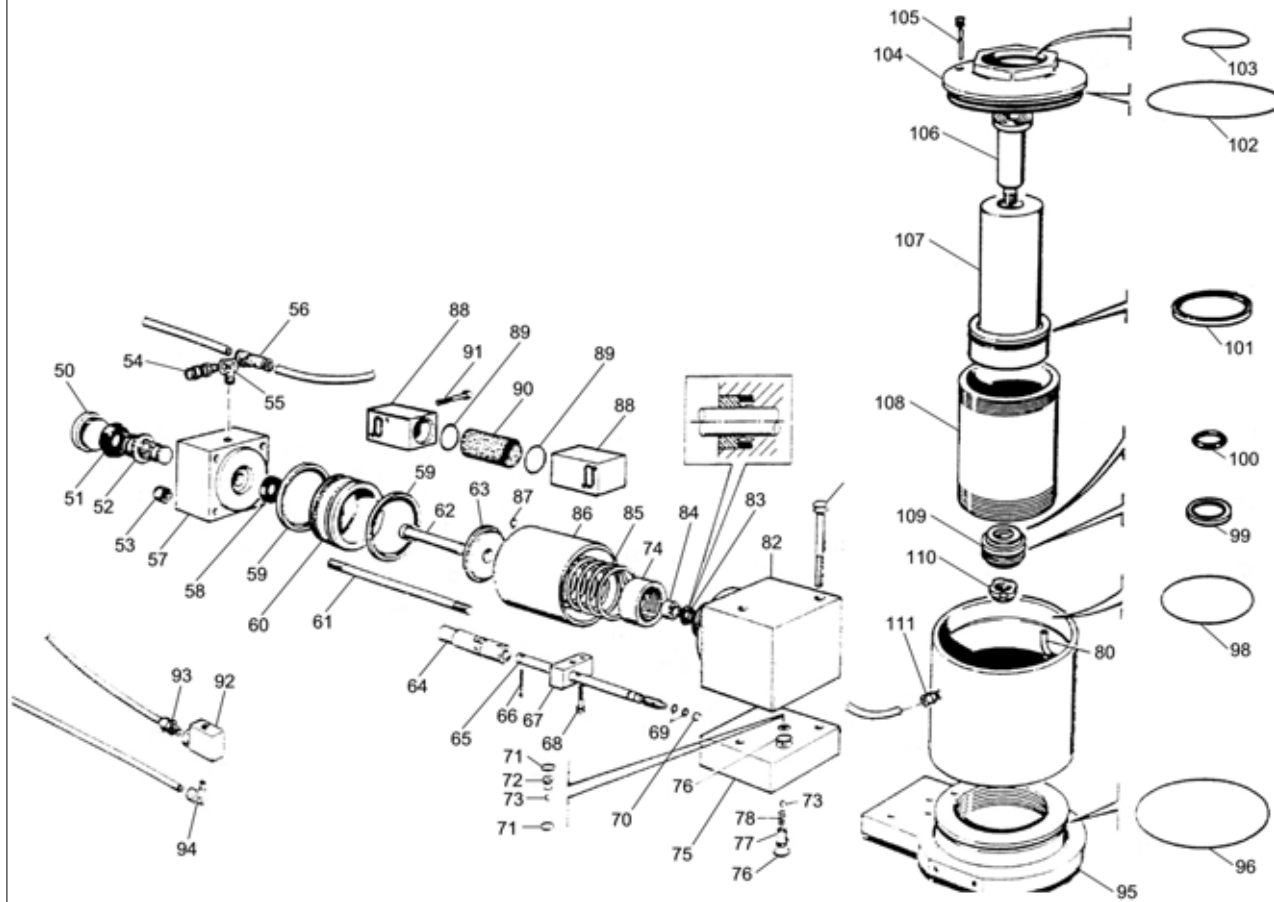
CODE	Q.TE'	DESCRIPTION
5.084.0001	1	GOUPILLE
3.053.0101	1	ANNEAU D'ETANCHEITE
5.068.0067	1	PISTON
3.031.0051	4	ECROU
4.091.0005	1	SOUPAPE DE PRES MAX
3.070.0071	1	RACCORD
3.070.0027	1	RACCORD
5.034.0020	1	TETE
5.050.0001	1	ANNEAU
3.051.0060	2	ANNEAU D'ETANCHEITE
5.068.0036	1	PISTON
5.088.0003	4	VIS
5.068.0038	1	PISTON
5.008.0008	1	RONDELLE
7.078.0046	1	JOINT
3.079.0001	1	PIVOT
5.011.0005	1	TIGE DE SOUPAPE
5.065.0013	1	GUIDE
3.094.0009	2	VIS
3.051.0071	2	O-RING
3.076.0012	1	BILLE
3.051.0109	2	O-RING
5.046.0011	1	GUIDE DE BILLE
3.076.0012	2	BILLE
5.045.0014	1	ECROU
5.065.0012	1	PLAQUE
3.051.0109	2	O-RING
5.046.0010	1	GUIDE DE BILLE
5.064.0022	1	RESSORT
6.090.0012	1	TUBE DE RESERVOIR
3.094.0215	2	VIS
3.072.0104	2	RONDELLE
5.028.0038	1	CORP DE POMPE
3.051.0065	1	ANNEAU D'ETANCHEITE
5.014.0010	1	DOUILLE
5.064.0021	1	RESSORT
6.018.0028	1	CHEMISE
3.051.0002	1	O-RING
5.065.0001	2	BLOC DU SILENCIEUX
3.051.0062	2	O-RING
3.041.0001	1	SILENCIEUX
3.094.0005	4	VIS
5.065.0010	1	SOUPAPE
5.094.0311	1	RACCORD
3.070.0058	1	RACCORD
5.012.0004	1	SOUBASSEMENT
3.051.0119	1	O-RING
6.090.0022	1	RESERVOIR
3.051.0118	1	O-RING
3.051.0036	1	ANNEAU D'ETANCHEITE
3.051.0008	1	O-RING+PARBAK
3.051.0060	1	ANNEAU D'ETANCHEITE
3.051.0119	1	O-RING
3.051.0120	1	O-RING
5.027.0004	1	COUVERCLE
6.069.0215	1	NIVEAU D'HUILE
5.066.0046	1	PISTON II
5.018.0056	1	CANNE I
5.018.0057	1	CANNE

KODE	STK.	BESCHREIBUNG
5.084.0001	1	STOPFEN
3.053.0101	1	DICHTRING
5.068.0067	1	KOLBEN
3.031.0051	4	MUTTER
4.091.0005	1	VENTIL
3.070.0071	1	VERBINDUNG
3.070.0027	1	VERBINDUNG
5.034.0020	1	KOPF
5.050.0001	1	RING
3.051.0060	2	DICHTRING
5.068.0036	1	KOLBEN
5.088.0003	4	SCHRAUBE
5.068.0038	1	KOLBEN
5.008.0008	1	UNTERLEGSCHIEBE
7.078.0046	1	BINDER
3.079.0001	1	BOLZEN
5.011.0005	1	BOLZEN VENTIL
5.065.0013	1	FUHRUNG
3.094.0009	2	SCHRAUBE
3.051.0071	2	O-RING
3.076.0012	1	KUGEL
3.051.0109	2	O-RING
5.046.0011	1	KUGEL FUHRUNG
3.076.0012	2	KUGEL
5.045.0014	1	NUT MUTTER
5.065.0012	1	OLVERTEILERPLATTE
3.051.0109	2	O-RING
5.046.0010	1	KUGEL FUHRUNG
5.064.0022	1	FEDER
6.090.0012	1	OLTUBE
3.094.0215	2	SCHRAUBE
3.072.0104	2	UNTERLEGSCHIEBE
5.028.0038	1	PUMPEN KORPER
3.051.0065	1	DICHTRING
5.014.0010	1	BUCHSE
5.064.0021	1	FEDER
6.018.0028	1	HULSER
3.051.0002	1	O-RING
5.065.0001	2	SCHALLDAMPFERBLOCK
3.051.0062	2	O-RING
3.041.0001	1	SCHALLDAMPFER
3.094.0005	4	SCHRAUBE
5.065.0010	1	UNTERDRUCKVENTIL
5.094.0311	1	VERBINDUNG
3.070.0058	1	VERBINDUNG
5.012.0004	1	UNTERGESTELL
3.051.0119	1	O-RING
6.090.0022	1	BEHALTER
3.051.0118	1	O-RING
3.051.0036	1	DICHTRING
3.051.0008	1	O-RING+PARBAK
3.051.0060	1	DICHTRING
3.051.0119	1	O-RING
3.051.0120	1	O-RING
5.027.0004	1	SCHRAUBDECKEL
6.069.0215	1	OLSTAND
5.066.0046	1	KOLBEN II
5.018.0056	1	STANGE I
5.018.0057	1	FESTE STANGE

CÓDIGO	CANT.	DESCRIPCIÓN
5.084.0001	1	DESCRIPCIÓN
3.053.0101	1	TAPON
5.068.0067	1	ANILLO DE HERMETICIDAD
3.031.0051	4	PISTON
4.091.0005	1	TUERCA
3.070.0071	1	VALVULA DESOBREPRES.
3.070.0027	1	RACOR
5.034.0020	1	RACOR
5.050.0001	1	CABEZAL
3.051.0060	2	ANILLO
5.068.0036	1	ANILLO DE HERMETICIDAD
5.088.0003	4	PISTON
5.068.0038	1	TORNILLO
5.008.0008	1	PISTON
7.078.0046	1	ARANDELA
3.079.0001	1	EMPALME
5.011.0005	1	PERNO
5.065.0013	1	PERNO
3.094.0009	2	GUIA
3.051.0071	2	TORNILLO
3.076.0012	1	O-RING
3.051.0109	2	BOLA
5.046.0011	1	O-RING
3.076.0012	2	GUIA BOLA
5.045.0014	1	BOLA
5.065.0012	1	VIROLA
3.051.0109	2	PLACA DISTR. ACEITE
5.046.0010	1	O-RING
5.064.0022	1	GUIA BOLA
6.090.0012	1	RESORTE
3.094.0215	2	TUBO ACEITE
3.072.0104	2	TORNILLO
5.028.0038	1	ARANDELA
3.051.0065	1	CUERPO BOMBA
5.014.0010	1	ANILLO DE HERMETICIDAD
5.064.0021	1	CASQUILLO
6.018.0028	1	RESORTE
3.051.0002	1	CAMISA
5.065.0001	2	O-RING
3.051.0062	2	BLOQUE SILENCIADOR
3.041.0001	1	O-RING
3.094.0005	4	SILENCIADOR
5.065.0010	1	TORNILLO
5.094.0311	1	DEPRESOR
3.070.0058	1	RACOR
5.012.0004	1	RACOR
3.051.0119	1	BANCADA
6.090.0022	1	O-RING
3.051.0118	1	ANILLO DE HERMETICIDAD
3.051.0036	1	O-RING PARBAK
3.051.0008	1	ANILLO DE HERMETICIDAD
3.051.0060	1	O-RING
3.051.0119	1	O-RING
3.051.0120	1	TANQUE
5.027.0004	1	TAPA
6.069.0215	1	NIVEL DE ACEITE
5.066.0046	1	VASTAGO II
5.018.0056	1	CAMISA I
5.018.0057	1	CAMISA FIJA

21.4 GRUPPO POMPA / CILINDRO J40

POS.	CODICE	Q.TA'	DESCRIZIONE
109	5.068.0100	1	PISTONE
110	3.045.0219	1	GHIERA
111	3.070.0062	1	RACCORDO
*	3.054.0414		KIT GUARNIZIONI



21.4 PUMP AND CYLINDER ASSEMBLY J40

CODE	Q.TY	DESCRIPTION
5.068.0100	1	PISTON
3.045.0219	1	SELF LOCKING NUT
3.070.0062	1	CONNECTOR
3.054.0414		SET OF SEALS

21.4 GROUPE POMPE / CYLINDRE J40

CODE	Q.TE'	DESCRIPTION
5.068.0100	1	PISTON
3.045.0219	1	ECROU
3.070.0062	1	RACCORD
3.054.0414		KIT JOINTS

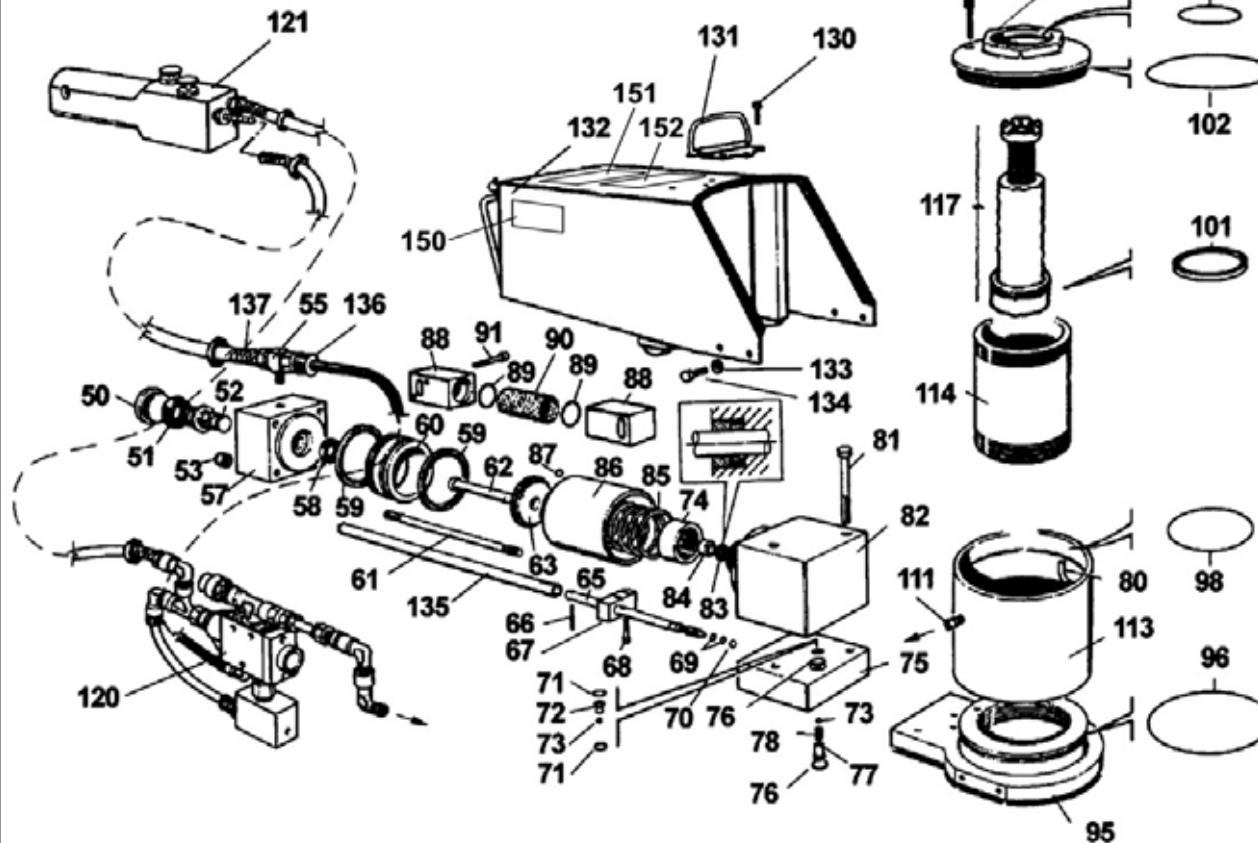
21.4 PUMPE / ZYLINDER J40

KODE	STK.	BESCHREIBUNG
5.068.0100	1	KOLBEN
3.045.0219	1	NUT MUTTER
3.070.0062	1	VERBINDUNG
3.054.0414		SATZ DICHTUNGEN

21.4 GRUPO BOMBA / CILINDRO J40

CÓDIGO	CANT.	DESCRIPCIÓN
5.068.0100	1	PISTON
3.045.0219	1	VIROLA
3.070.0062	1	RACOR
3.054.0414		JUEGO DE GUARNICIONES

POS.	CODICE	Q.TA'	DESCRIZIONE
50	5.084.0001	1	TAPPO
51	* 3.053.0101	1	ANELLO DI TENUTA
52	5.068.0067	1	PISTONE
53	3.031.0051	4	DADO
55	3.070.0071	1	RACCORDO
57	5.034.0044	1	TESTATA
58	* 5.050.0001	1	ANELLO
59	* 3.051.0060	2	ANELLO DI TENUTA
60	5.068.0036	1	PISTONE
61	5.088.0003	4	VITE
62	5.068.0038	1	PISTONE
63	5.008.0008	1	RONDELLA
65	3.079.0001	1	PERNO
66	5.011.0005	1	PERNO VALVOLA
67	5.065.0013	1	GUIDA
68	3.094.0009	2	VITE
69	* 3.051.0071	2	O-RING
70	3.076.0012	1	SFERA
71	* 3.051.0109	2	O-RING
72	5.046.0011	1	GUIDA SFERA
73	3.076.0012	2	SFERA
74	5.045.0014	1	GHIERA
75	5.065.0012	1	PIASTRA DISTR. OLIO
76	* 3.051.0109	2	O-RING
77	5.046.0010	1	GUIDA SFERA
78	5.064.0022	1	MOLLA
80	6.090.0012	1	RACCORDO CON TUBO
81	3.094.0215	2	VITE
81/1	3.072.0104	2	RONDELLA
82	5.028.0038	1	CORPO POMPA
83	* 3.051.0065	1	ANELLO DI TENUTA
84	5.014.0010	1	BOCCOLA
85	5.064.0021	1	MOLLA
86	6.018.0028	1	CAMICIA
87	* 3.051.0002	1	O-RING
88	5.065.0001	2	BLOCCO SILENZIATORE
89	* 3.051.0062	2	O-RING
90	3.041.0001	1	SILENZIATORE
91	3.094.0005	4	VITE
95	5.012.0004	1	BASAMENTO
96	* 3.051.0119	1	O-RING
98	* 3.051.0118	1	O-RING
101	* 3.051.0060	1	ANELLO DI TENUTA
102	* 3.051.0119	1	O-RING
103	* 3.051.0120	1	O-RING
104	5.027.0004	1	COPERCHIO
105	6.069.0215	1	LIVELLO OLIO
111	3.070.0040	1	RACCORDO
113	6.090.0021	1	SERBATOIO
114	5.018.0037	1	CANNA FISSA
117	6.068.0066	1	PISTONE
120	7.078.0124	1	COMANDO PNEUMATICO
121	7.078.0123	1	GRUPPO VALVOLA
130	3.094.0213	5	VITE
131	3.095.0008	1	MANIGLIA
132	7.078.0039	1	TELAIO
133	3.072.0104	4	RONDELLA
134	3.094.0216	4	VITE
135	6.011.0017	1	ASTA DI COMANDO



21.5 J20P JACK

CODE	Q.TY	DESCRIPTION
5.084.0001	1	PLUG
3.053.0101	1	SEAL RING
5.068.0067	1	PISTON
3.031.0051	4	NUT
3.070.0071	1	CONNECTOR
5.034.0044	1	HEAD
5.050.0001	1	RING
3.051.0060	2	SEAL RING
5.068.0036	1	PISTON
5.088.0003	4	SCREW
5.068.0038	1	PISTON
5.008.0008	1	WASHER
3.079.0001	1	PIN
5.011.0005	1	VALVE PIN
5.065.0013	1	CENTERING
3.094.0009	2	SCREW
3.051.0071	2	O-RING
3.076.0012	1	BALL
3.051.0109	2	O-RING
5.046.0011	1	CENTERING BALL
3.076.0012	2	BALL
5.045.0014	1	SELF LOCKING NUT
5.065.0012	1	PLATE
3.051.0109	2	O-RING
5.046.0010	1	CENTERING BALL
5.064.0022	1	SPRING
6.090.0012	1	OIL PIPE
3.094.0215	2	SCREW
3.072.0104	2	WASHER
5.028.0038	1	PUMP BODY
3.051.0065	1	SEAL RING
5.014.0010	1	BUSHING
5.064.0021	1	SPRING
6.018.0028	1	JACKET
3.051.0002	1	O-RING
5.065.0001	2	SILENCER BLOCK
3.051.0062	2	O-RING
3.041.0001	1	SILENCER
3.094.0005	4	SCREW
5.012.0004	1	BASEMENT
3.051.0119	1	O-RING
3.051.0118	1	O-RING
3.051.0060	1	SEAL RING
3.051.0119	1	O-RING
3.051.0120	1	O-RING
5.027.0004	1	COVER
6.069.0215	1	OIL LEVEL
3.070.0040	1	CONNECTOR
6.090.0021	1	TANK
5.018.0037	1	CYLINDER LINER
6.068.0066	1	PISTON
7.078.0124	1	PNEUMATIC CONTROL
7.078.0123	1	CONTROL VALVE KIT
3.094.0213	5	SCREW
3.095.0008	1	HANDLE
7.078.0039	1	FRAME
3.072.0104	4	WASHER
3.094.0216	4	SCREW
6.011.0017	1	CONTROL ROD

21.5 CRIC J20P

CODE	Q.TE'	DESCRIPTION
5.084.0001	1	GOUPILLE
3.053.0101	1	ANNEAU D'ETANCHEITE
5.068.0067	1	PISTON
3.031.0051	4	ECROU
3.070.0071	1	RACCORD
5.034.0044	1	TETE
5.050.0001	1	ANNEAU
3.051.0060	2	ANNEAU D'ETANCHEITE
5.068.0036	1	PISTON
5.088.0003	4	VIS
5.068.0038	1	PISTON
5.008.0008	1	RONDELLE
3.079.0001	1	PIVOT
5.011.0005	1	TIGE DE SOUPAPE
5.065.0013	1	GUIDE
3.094.0009	2	VIS
3.051.0071	2	O-RING
3.076.0012	1	BILLE
3.051.0109	2	O-RING
5.046.0011	1	GUIDE DE BILLE
3.076.0012	2	BILLE
5.045.0014	1	ECROU
5.065.0012	1	PLAQUE
3.051.0109	2	O-RING
5.046.0010	1	GUIDE DE BILLE
5.064.0022	1	RESSORT
6.090.0012	1	TUBE DE RESERVOIR
3.094.0215	2	VIS
3.072.0104	2	RONDELLE
5.028.0038	1	CORP DE POMPE
3.051.0065	1	ANNEAU D'ETANCHEITE
5.014.0010	1	DOUILLE
5.064.0021	1	RESSORT
6.018.0028	1	CHEMISE
3.051.0002	1	O-RING
5.065.0001	2	BLOC DU SILENCIEUX
3.051.0062	2	O-RING
3.041.0001	1	SILENCIEUX
3.094.0005	4	VIS
5.012.0004	1	SOUBASSEMENT
3.051.0119	1	O-RING
3.051.0118	1	O-RING
3.051.0060	1	ANNEAU D'ETANCHEITE
3.051.0119	1	O-RING
3.051.0120	1	O-RING
5.027.0004	1	COUVERCLE
6.069.0215	1	NIVEAU D'HUILE
3.070.0040	1	RACCORD
6.090.0021	1	RESERVOIRE
5.018.0037	1	CANNE
6.068.0066	1	PISTON
7.078.0124	1	COMMANDE PNEUMATIQUE
7.078.0123	1	KIT SOUPAPE
3.094.0213	5	VIS
3.095.0008	1	POIGNEE
7.078.0039	1	CHASSIS
3.072.0104	4	RONDELLE
3.094.0216	4	VIS
6.011.0017	1	TIGE DE COMMANDE

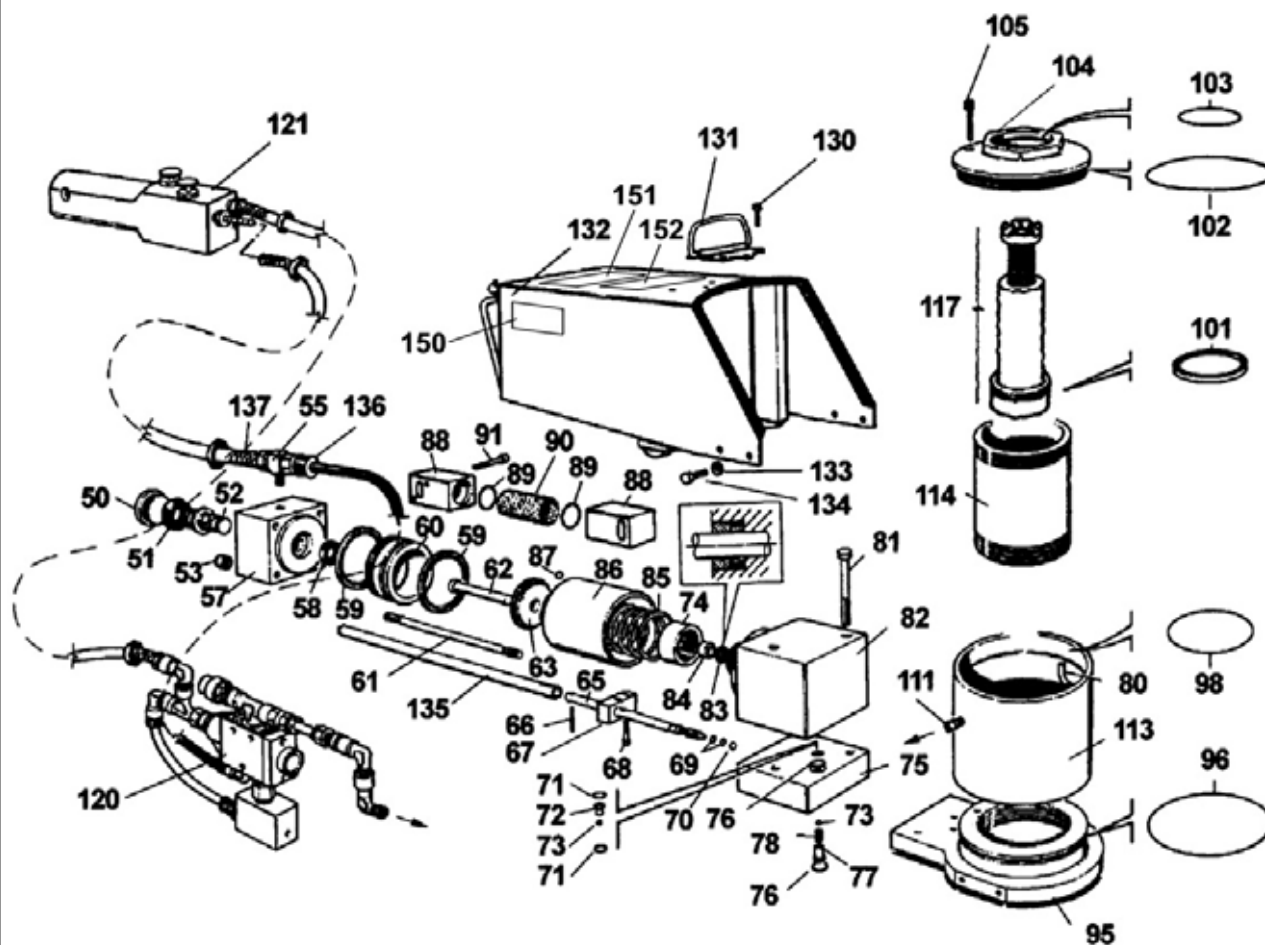
21.5 HEBER J20P

KODE	STK.	BESCHREIBUNG
5.084.0001	1	STOPFEN
3.053.0101	1	DICHTRING
5.068.0067	1	KOLBEN
3.031.0051	4	MUTTER
3.070.0071	1	VERBINDUNG
5.034.0044	1	KOPF
5.050.0001	1	RING
3.051.0060	2	DICHTRING
5.068.0036	1	KOLBEN
5.088.0003	4	SCHRAUBE
5.068.0038	1	KOLBEN
5.008.0008	1	UNTERLEGSCHIEBE
3.079.0001	1	BOLZEN
5.011.0005	1	BOLZEN VENTIL
5.065.0013	1	FUHRUNG
3.094.0009	2	KUGEL FUHRUNG
3.051.0071	2	O-RING
3.076.0012	1	KUGEL
3.051.0109	2	O-RING
5.046.0011	1	KUGEL FUHRUNG
3.076.0012	2	KUGEL
5.045.0014	1	NUT MUTTER
5.065.0012	1	OLVERTEILERPLATTE
3.051.0109	2	O-RING
5.046.0010	1	KUGEL FUHRUNG
5.064.0022	1	FEDER
6.090.0012	1	VERBINDUNG MIT TUBE
3.094.0215	2	SCHRAUBE
3.072.0104	2	UNTERLEGSCHIEBE
5.028.0038	1	PUMPEN KORPER
3.051.0065	1	DISCHTRING
5.014.0010	1	BUCHSE
5.064.0021	1	FEDER
6.018.0028	1	HULSER
3.051.0002	1	O-RING
5.065.0001	2	SCHALLDAMPFERBLOCK
3.051.0062	2	O-RING
3.041.0001	1	SCALLDAMPFER
3.094.0005	4	SCHRAUBE
5.012.0004	1	UNTERGESTELL
3.051.0119	1	O-RING
3.051.0118	1	O-RING
3.051.0060	1	DICHTRING
3.051.0119	1	O-RING
3.051.0120	1	O-RING
5.027.0004	1	SCHRAUBDECKEL
6.069.0215	1	OLSTAND
3.070.0040	1	VERBINDUNG
6.090.0021	1	BEHALTER
5.018.0037	1	FESTE STANGE
6.068.0066	1	KOLBEN
7.078.0124	1	STEUERUNG PNEUM.
7.078.0123	1	VENTILAGGREGAT
3.094.0213	5	SCHRAUBE
3.095.0008	1	KNAUF
7.078.0039	1	RAHMEN
3.072.0104	4	UNTERLEGSCHIEBE
3.094.0216	4	SCHRAUBE
6.011.0017	1	STEUERUNGSSTANGE

21.5 GATO J20P

CÓDIGO	CANT.	DESCRIPCIÓN
5.084.0001	1	TAPON
3.053.0101	1	ANILLO DE HERMETICIDAD
5.068.0067	1	PISTON
3.031.0051	4	TUERCA
3.070.0071	1	RACOR
5.034.0044	1	TESTATA
5.050.0001	1	ANELLO
3.051.0060	2	ANELLO DI TENUTA
5.068.0036	1	PISTONE
5.088.0003	4	VITE
5.068.0038	1	PISTONE
5.008.0008	1	RONDELLA
3.079.0001	1	PERNO
5.011.0005	1	PERNO
5.065.0013	1	GUIA
3.094.0009	2	TORNILLO
3.051.0071	2	O-RING
3.076.0012	1	BOLA
3.051.0109	2	O-RING
5.046.0011	1	GUIA BOLA
3.076.0012	2	BOLA
5.045.0014	1	VIROLA
5.065.0012	1	PLACA DISTR. ACEITE
3.051.0109	2	O-RING
5.046.0010	1	GUIA BOLA
5.064.0022	1	RESORTE
6.090.0012	1	TUBO ACEITE
3.094.0215	2	TORNILLO
3.072.0104	2	ARANDELA
5.028.0038	1	CUERPO BOMBA
3.051.0065	1	ANILLO DE HERMETICIDAD
5.014.0010	1	CASQUILLO
5.064.0021	1	RESORTE
6.018.0028	1	CAMISA
3.051.0002	1	O-RING
5.065.0001	2	BLOQUE SILENCIADOR
3.051.0062	2	O-RING
3.041.0001	1	SILENCIADOR
3.094.0005	4	TORNILLO
5.012.0004	1	BANCADA
3.051.0119	1	O-RING
3.051.0118	1	O-RING
3.051.0060	1	ANILLO DE HERMETICIDAD
3.051.0119	1	O-RING
3.051.0120	1	O-RING
5.027.0004	1	TAPA
6.069.0215	1	NIVEL DE ACEITE
3.070.0040	1	RACOR
6.090.0021	1	TANQUE
5.018.0037	1	CAMISA FIJA
6.068.0066	1	PISTON
7.078.0124	1	VALVULA DE MANDO
7.078.0123	1	VALVULA
3.094.0213	5	TORNILLO
3.095.0008	1	EMPUNADURA
7.078.0039	1	CARCAZA
3.072.0104	4	ARANDELA
3.094.0216	4	TORNILLO
6.011.0017	1	VARILLA DE MANDO

POS.	CODICE	Q.TA'	DESCRIZIONE
136	3.070.0068	1	RACCORDO
137	3.070.0009	1	RACCORDO
150	5.085.0039	1	TARGA D'IDENTIFICAZIONE
151	5.085.0012	1	TARGA PORTATA
152	5.085.0021	1	TARGA MODELLO
*	3.054.0403		KIT GUARNIZIONI



21.5 J20P JACK

CODE	Q.TY	DESCRIPTION
3.070.0068	1	CONNECTOR
3.070.0009	1	CONNECTOR
5.085.0039	1	PLATE
5.085.0012	1	CAPACITY PLATE
5.085.0021	1	MODEL PLATE
3.054.0403		SET OF SEALS

21.5 CRIC J20P

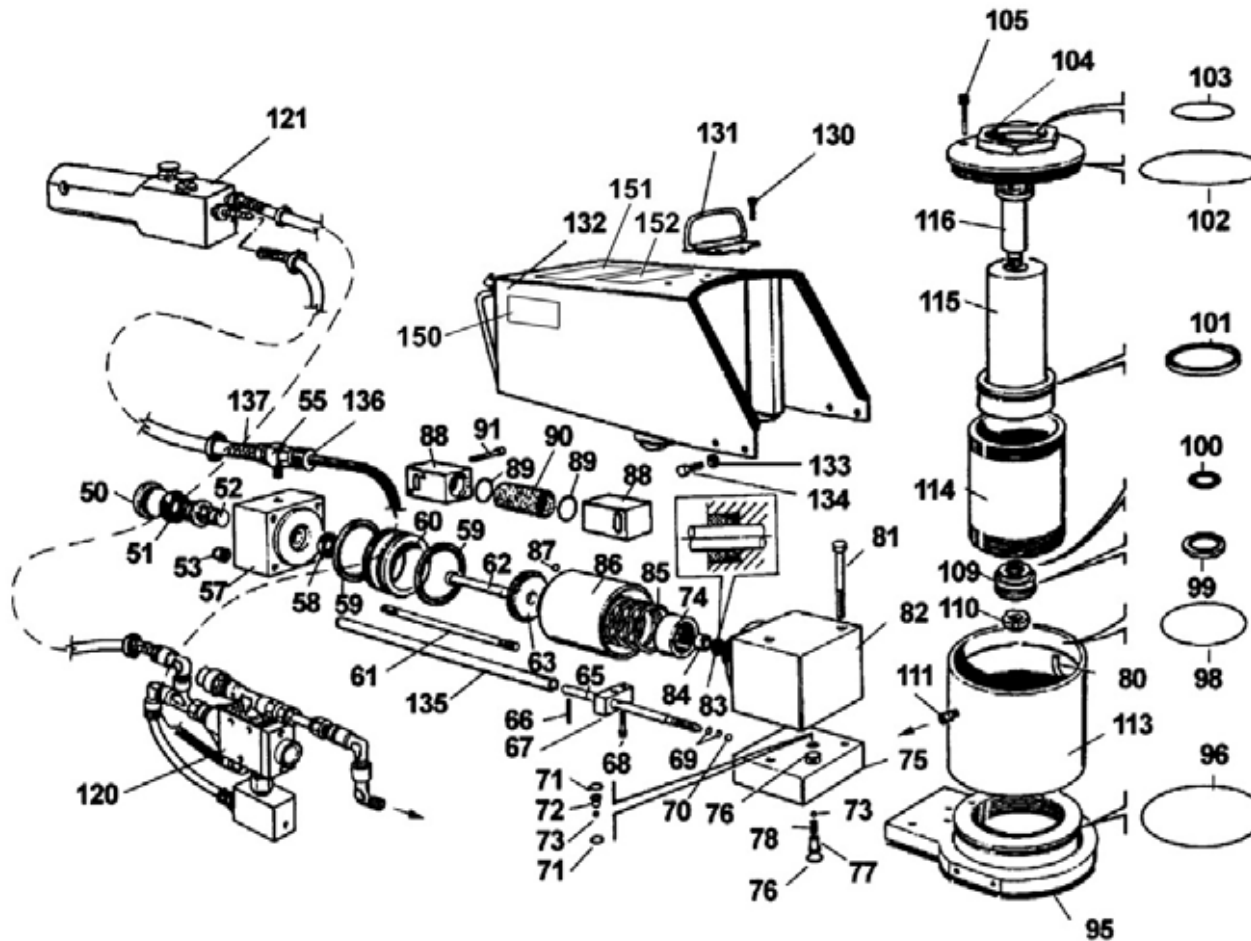
CODE	Q.TE'	DESCRIPTION
3.070.0068	1	RACCORD
3.070.0009	1	RACCORD
5.085.0039	1	PLAQUE
5.085.0012	1	PLAQUE CAPACITE
5.085.0021	1	PLAQUE MODELE
3.054.0403		KIT JOINTS

21.5 HEBER J20P

KODE	STK.	BESCHREIBUNG
3.070.0068	1	VERBINDUNG
3.070.0009	1	VERBINDUNG
5.085.0039	1	SCHILD
5.085.0012	1	TRAGKRAFTSCHILD
5.085.0021	1	SCHILD
3.054.0403		SATZ DICHTUNGEN

21.5 GATO J20P

CÓDIGO	CANT.	DESCRIPCIÓN
3.070.0068	1	RACOR
3.070.0009	1	RACOR
5.085.0039	1	PLACA DE IDENTIFICACION
5.085.0012	1	PLACA
5.085.0021	1	PLACA
3.054.0403		JUGO DE GUARNICIONES



POS.	CODICE	Q.TA'	DESCRIZIONE
50	5.084.0001	1	TAPPO
51	* 3.053.0101	1	ANELLO DI TENUTA
52	5.068.0067	1	PISTONE
53	3.031.0051	4	DADO
55	3.070.0071	1	RACCORDO
57	5.034.0044	1	TESTATA
58	* 5.050.0001	1	ANELLO
59	* 3.051.0060	2	ANELLO DI TENUTA
60	5.068.0036	1	PISTONE
61	5.088.0003	4	VITE
62	5.068.0038	1	PISTONE
63	5.008.0008	1	RONDELLA
65	3.079.0001	1	PERNO
66	5.011.0005	1	PERNO VALVOLA
67	5.065.0013	1	GUIDA
68	3.094.0009	2	VITE
69	* 3.051.0071	2	O-RING
70	3.076.0012	1	SFERA
71	* 3.051.0109	2	O-RING
72	5.046.0011	1	GUIDA SFERA
73	3.076.0012	2	SFERA
74	5.045.0014	1	GHIERA
75	5.065.0012	1	PIASTRA DISTR. OLIO
76	* 3.051.0109	2	O-RING
77	5.046.0010	1	GUIDA SFERA
78	5.064.0022	1	MOLLA
80	6.090.0012	1	RACCORDO CON TUBO
81	3.094.0215	2	VITE
81/1	3.072.0104	2	RONDELLA
82	5.028.0038	1	CORPO POMPA
83	* 3.051.0065	1	ANELLO DI TENUTA
84	5.014.0010	1	BOCCOLA
85	5.064.0021	1	MOLLA
86	6.018.0028	1	CAMICIA
87	* 3.051.0002	1	O-RING
88	5.065.0001	2	BLOCCO SILENZIATORE
89	* 3.051.0062	2	O-RING
90	3.041.0001	1	SILENZIATORE
91	3.094.0005	4	VITE
95	5.012.0004	1	BASAMENTO
96	* 3.051.0119	1	O-RING
98	* 3.051.0118	1	O-RING
99	* 3.051.0136	1	ANELLO DI TENUTA
100	* 3.051.0008	1	O-RING + PARBAK
101	* 3.051.0060	1	ANELLO DI TENUTA
102	3.051.0119	1	O-RING
103	3.051.0120	1	O-RING
104	5.027.0004	1	COPERCHIO
105	6.069.0215	1	LIVELLO OLIO
109	5.068.0100	1	PISTONE
110	3.045.0219	1	GHIERA STOP
111	3.070.0040	1	RACCORDO
113	6.090.0021	1	SERBATOIO
114	5.018.0037	1	CANNA FISSA
115	5.018.0055	1	CANNA I SFILLO
116	5.066.0045	1	PISTONE
120	7.078.0124	1	COMANDO PNEUMATICO
121	7.078.0123	1	GRUPPO VALVOLA
130	3.094.0213	5	VITE

21.6 J30P JACK

CODE	Q.TY	DESCRIPTION
5.084.0001	1	PLUG
3.053.0101	1	SEAL RING
5.068.0067	1	PISTON
3.031.0051	4	NUT
3.070.0071	1	CONNECTOR
5.034.0044	1	HEAD
5.050.0001	1	RING
3.051.0060	2	SEAL RING
5.068.0036	1	PISTON
5.088.0003	4	SCREW
5.068.0038	1	PISTON
5.008.0008	1	WASHER
3.079.0001	1	PIN
5.011.0005	1	VALVE PIN
5.065.0013	1	CENTERING
3.094.0009	2	SCREW
3.051.0071	2	O-RING
3.076.0012	1	BALL
3.051.0109	2	O-RING
5.046.0011	1	CENTERING BALL
3.076.0012	2	BALL
5.045.0014	1	SELF LOCKING NUT
5.065.0012	1	PLATE
3.051.0109	2	O-RING
5.046.0010	1	CENTERING BALL
5.064.0022	1	SPRING
6.090.0012	1	OIL PIPE
3.094.0215	2	SCREW
3.072.0104	2	WASHER
5.028.0038	1	PUMP BODY
3.051.0065	1	SEAL RING
5.014.0010	1	BUSHING
5.064.0021	1	SPRING
6.018.0028	1	JACKET
3.051.0002	1	O-RING
5.065.0001	2	SILENCER BLOCK
3.051.0062	2	O-RING
3.041.0001	1	SILENCER
3.094.0005	4	SCREW
5.012.0004	1	BASEMENT
3.051.0119	1	O-RING
3.051.0118	1	O-RING
3.051.0136	1	SEAL RING
3.051.0008	1	O-RING + PARBAK
3.051.0060	1	SEAL RING
3.051.0119	1	O-RING
3.051.0120	1	O-RING
5.027.0004	1	COVER
6.069.0215	1	OIL LEVEL
5.068.0100	1	PISTON
3.045.0219	1	RING NUT
3.070.0040	1	CONNECTOR
6.090.0021	1	TANK
5.018.0037	1	CYLINDER LINER
5.018.0055	1	CYLINDER I
5.066.0045	1	PISTON
7.078.0124	1	PNEUMATIC CONTROL
7.078.0123	1	CONTROL VALVE KIT
3.094.0213	5	SCREW

21.6 CRIC J30P

CODE	Q.TE'	DESCRIPTION
5.084.0001	1	GOUPILLE
3.053.0101	1	ANNEAU D'ETANCHEITE
5.068.0067	1	PISTON
3.031.0051	4	ECROU
3.070.0071	1	RACCORD
5.034.0044	1	TETE
5.050.0001	1	ANNEAU
3.051.0060	2	ANNEAU D'ETANCHEITE
5.068.0036	1	PISTON
5.088.0003	4	VIS
5.068.0038	1	PISTON
5.008.0008	1	RONDELLE
3.079.0001	1	PIVOT
5.011.0005	1	TIGE DE SOUPAPE
5.065.0013	1	GUIDE
3.094.0009	2	VIS
3.051.0071	2	O-RING
3.076.0012	1	BILLE
3.051.0109	2	O-RING
5.046.0011	1	GUIDE DE BILLE
3.076.0012	2	BILLE
5.045.0014	1	ECROU
5.065.0012	1	PLAQUE
3.051.0109	2	O-RING
5.046.0010	1	GUIDE DE BILLE
5.064.0022	1	RESSORT
6.090.0012	1	TUBE DE RESERVOIR
3.094.0215	2	VIS
3.072.0104	2	RONDELLE
5.028.0038	1	CORP DE POMPE
3.051.0065	1	ANNEAU D'ETANCHEITE
5.014.0010	1	DOUILLE
5.064.0021	1	RESSORT
6.018.0028	1	CHEMISE
3.051.0002	1	O-RING
5.065.0001	2	BLOC DU SILENCIEUX
3.051.0062	2	O-RING
3.041.0001	1	SILENCIEUX
3.094.0005	4	VIS
5.012.0004	1	SOUBASSEMENT
3.051.0119	1	O-RING
3.051.0118	1	O-RING
3.051.0136	1	ANNEAU D'ETANCHEITE
3.051.0008	1	O-RING + PARBAK
3.051.0060	1	ANNEAU D'ETANCHEITE
3.051.0119	1	O-RING
3.051.0120	1	O-RING
5.027.0004	1	COUVERCLE
6.069.0215	1	NIVEAU D'HUILE
5.068.0100	1	PISTON
3.045.0219	1	ECROU
3.070.0040	1	RACCORD
6.090.0021	1	RESERVOIRE
5.018.0037	1	CANNE
5.018.0055	1	CANNE I
5.066.0045	1	PISTON
7.078.0124	1	COMMANDE PNEUMATIQUE
7.078.0123	1	KIT SOUPAPE
3.094.0213	5	VIS

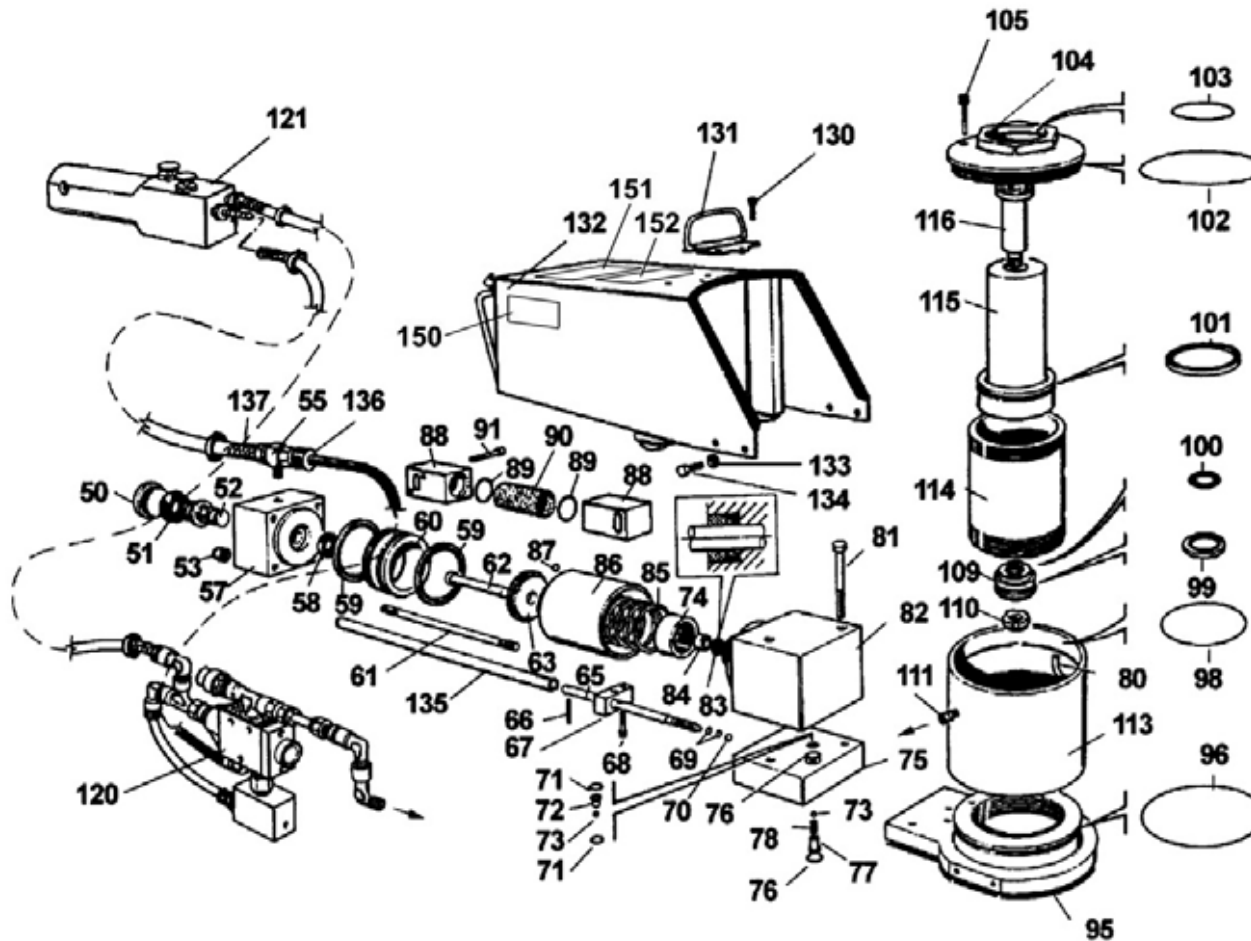
21.6 HEBER J30P

KODE	STK.	BESCHREIBUNG
5.084.0001	1	STOPFEN
3.053.0101	1	DICHTRING
5.068.0067	1	KOLBEN
3.031.0051	4	MUTTER
3.070.0071	1	VERBINDUNG
5.034.0044	1	KOPF
5.050.0001	1	RING
3.051.0060	2	DICHTRING
5.068.0036	1	KOLBEN
5.088.0003	4	SCHRAUBE
5.068.0038	1	KOLBEN
5.008.0008	1	UNTERLEGSCHIEBE
3.079.0001	1	BOLZEN
5.011.0005	1	BOLZEN VENTIL
5.065.0013	1	FUHRUNG
3.094.0009	2	KUGEL FUHRUNG
3.051.0071	2	O-RING
3.076.0012	1	KUGEL
3.051.0109	2	O-RING
5.046.0011	1	KUGEL FUHRUNG
3.076.0012	2	KUGEL
5.045.0014	1	NUT MUTTER
5.065.0012	1	OLVERTEILERPLATTE
3.051.0109	2	O-RING
5.046.0010	1	KUGEL FUHRUNG
5.064.0022	1	FEDER
6.090.0012	1	VERBINDUNG MIT TUBE
3.094.0215	2	SCHRAUBE
3.072.0104	2	UNTERLEGSCHIEBE
5.028.0038	1	PUMPEN KORPER
3.051.0065	1	DISCHTRING
5.014.0010	1	BUCHSE
5.064.0021	1	FEDER
6.018.0028	1	HULSER
3.051.0002	1	O-RING
5.065.0001	2	SCHALLDAMPFERBLOCK
3.051.0062	2	O-RING
3.041.0001	1	SCALLDAMPFER
3.094.0005	4	SCHRAUBE
5.012.0004	1	UNTERGESTELL
3.051.0119	1	O-RING
3.051.0118	1	O-RING
3.051.0136	1	DICHTRING
3.051.0008	1	O-RING + PARBAK
3.051.0060	1	DICHTRING
3.051.0119	1	O-RING
3.051.0120	1	O-RING
5.027.0004	1	SCHRAUBDECKEL
6.069.0215	1	OLSTAND
5.068.0100	1	KOLBEN
3.045.0219	1	NUT MUTTER
3.070.0040	1	VERBINDUNG
6.090.0021	1	BEHALTER
5.018.0037	1	FESTE STANGE
5.018.0055	1	STANGE I
5.066.0045	1	KOLBEN II
7.078.0124	1	STEUERUNG PNEUMAT.
7.078.0123	1	VENTILAGGREGATE
3.094.0213	5	SCHRAUBE

21.6 GATO J30P

CÓDIGO	CANT.	DESCRIPCIÓN
5.084.0001	1	TAPON
3.053.0101	1	ANILLO DE HERMETICIDAD
5.068.0067	1	PISTON
3.031.0051	4	TUERCA
3.070.0071	1	RACOR
5.034.0044	1	TESTATA
5.050.0001	1	ANELLO
3.051.0060	2	ANELLO DI TENUTA
5.068.0036	1	PISTONE
5.088.0003	4	VITE
5.068.0038	1	PISTONE
5.008.0008	1	RONDELLA
3.079.0001	1	PERNO
5.011.0005	1	PERNO
5.065.0013	1	GUIA
3.094.0009	2	TORNILLO
3.051.0071	2	O-RING
3.076.0012	1	BOLA
3.051.0109	2	O-RING
5.046.0011	1	GUIA BOLA
3.076.0012	2	BOLA
5.045.0014	1	VIROLA
5.065.0012	1	PLACA DISTR. ACEITE
3.051.0109	2	O-RING
5.046.0010	1	GUIA BOLA
5.064.0022	1	RESORTE
6.090.0012	1	TUBO ACEITE
3.094.0215	2	TORNILLO
3.072.0104	2	ARANDELA
5.028.0038	1	CUERPO BOMBA
3.051.0065	1	ANILLO DE HERMETICIDAD
5.014.0010	1	CASQUILLO
5.064.0021	1	RESORTE
6.018.0028	1	CAMISA
3.051.0002	1	O-RING
5.065.0001	2	BLOQUE SILENCIADOR
3.051.0062	2	O-RING
3.041.0001	1	SILENCIADOR
3.094.0005	4	TORNILLO
5.012.0004	1	BANCADA
3.051.0119	1	O-RING
3.051.0118	1	O-RING
3.051.0136	1	ANILLO DE HERMETICIDAD
3.051.0008	1	O-RING + PARBAK
3.051.0060	1	ANILLO DE HERMETICIDAD
3.051.0119	1	O-RING
3.051.0120	1	O-RING
5.027.0004	1	TAPA
6.069.0215	1	NIVEL DE ACEITE
5.068.0100	1	PISTON
3.045.0219	1	VIRULA
3.070.0040	1	RACOR
6.090.0021	1	TANQUE
5.018.0037	1	CAMISA FIJA
5.018.0055	1	CAMISA I
5.066.0045	1	VASTAGO II
7.078.0124	1	VALVULA DE MANDO
7.078.0123	1	VALVULA
3.094.0213	5	TORNILLO

POS.	CODICE	Q.TA'	DESCRIZIONE
131	3.095.0008	1	MANIGLIA
132	7.078.0039	1	TELAIO
133	3.072.0104	4	VITE
134	3.094.0216	4	RONDELLA
135	6.011.0017	1	ASTA DI COMANDO
136	3.070.0068	1	RACCORDO
137	3.070.0009	1	RACCORDO
150	5.085.0039	1	TARGA D'IDENTIFICAZIONE
151	5.085.0010	1	TARGA PORTATA
152	5.085.0023	1	TARGA MODELLO
*	3.054.0415		KIT GUARNIZIONI



21.6 J30P JACK

CODE	Q.TY	DESCRIPTION
3.095.0008	1	HANDLE
7.078.0039	1	FRAME
3.072.0104	4	SCREW
3.094.0216	4	WASHER
6.011.0017	1	CONTROL ROD
3.070.0068	1	CONNECTOR
3.070.0009	1	CONNECTOR
5.085.0039	1	PLATE
5.085.0010	1	CAPACITY PLATE
5.085.0023	1	MODEL PLATE
3.054.0415		SET OF SEALS

21.6 CRIC J30P

CODE	Q.TE'	DESCRIPTION
3.095.0008	1	POIGNEE
7.078.0039	1	CHASSIS
3.072.0104	4	VIS
3.094.0216	4	RONDELLE
6.011.0017	1	TIGE DE COMMANDE
3.070.0068	1	RACCORD
3.070.0009	1	RACCORD
5.085.0039	1	PLAQUE
5.085.0010	1	PLAQUE CAPACITE
5.085.0023	1	PLAQUE MODELE
3.054.0415		KIT JOINTS

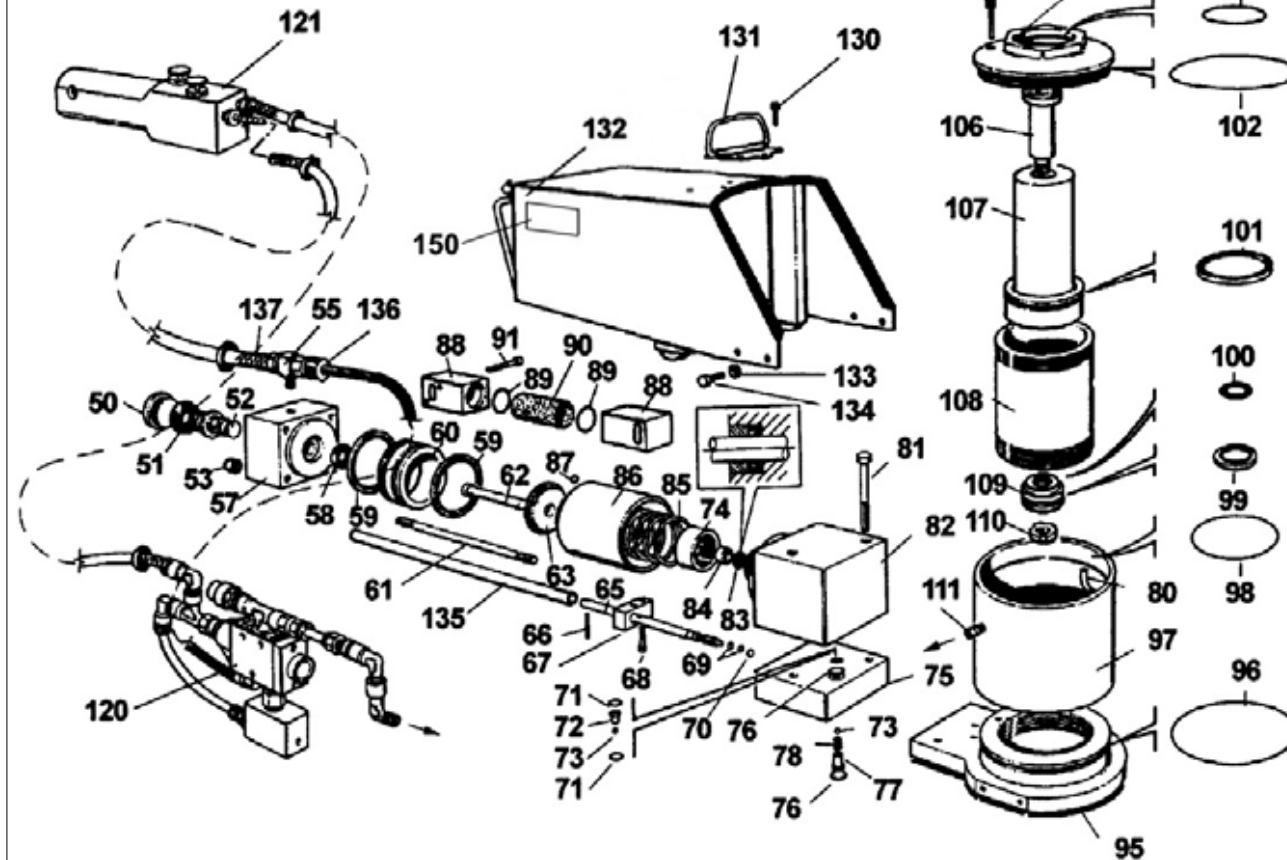
21.6 HEBER J30P

KODE	STK.	BESCHREIBUNG
3.095.0008	1	KNAUF
7.078.0039	1	RAHMEN
3.072.0104	4	SCHRAUBE
3.094.0216	4	UNTERLEGSCHIEBE
6.011.0017	1	STEUERUNGSSTANGE
3.070.0068	1	VERBINDUNG
3.070.0009	1	VERBINDUNG
5.085.0039	1	SCHILD
5.085.0010	1	TRAGKRAFTSCHILD
5.085.0023	1	SCHILD
3.054.0415		SATZ DICHTUNGEN

21.6 GATO J30P

CÓDIGO	CANT.	DESCRIPCIÓN
3.095.0008	1	EMPUNADURA
7.078.0039	1	CARCAZA
3.072.0104	4	ARANDELA
3.094.0216	4	TORNILLO
6.011.0017	1	VARILLA DE MANDO
3.070.0068	1	RACOR
3.070.0009	1	RACOR
5.085.0039	1	PLACA DE IDENTIFICACION
5.085.0010	1	PLACA
5.085.0023	1	PLACA
3.054.0415		JUGO DE GUARNICIONES

POS.	CODICE	Q.TA'	DESCRIZIONE
50	5.084.0001	1	TAPPO
51	* 3.053.0101	1	ANELLO DI TENUTA
52	5.068.0067	1	PISTONE
53	3.031.0051	4	DADO
55	3.070.0071	1	RACCORDO
57	5.034.0044	1	TESTATA
58	* 5.050.0001	1	ANELLO
59	* 3.051.0060	2	ANELLO DI TENUTA
60	5.068.0036	1	PISTONE
61	5.088.0003	4	VITE
62	5.068.0038	1	PISTONE
63	5.008.0008	1	RONDELLA
65	3.079.0001	1	PERNO
66	5.011.0005	1	PERNO VALVOLA
67	5.065.0013	1	GUIDA
68	3.094.0009	2	VITE
69	* 3.051.0071	2	O-RING
70	3.076.0012	1	SFERA
71	* 3.051.0109	2	O-RING
72	5.046.0011	1	GUIDA SFERA
73	3.076.0012	2	SFERA
74	5.045.0014	1	GHIERA
75	5.065.0012	1	PIASTRA DISTR. OLIO
76	* 3.051.0109	2	O-RING
77	5.046.0010	1	GUIDA SFERA
78	5.064.0022	1	MOLLA
80	6.090.0012	1	RACCORDO CON TUBO
81	3.094.0215	2	VITE
81/1	3.072.0104	2	RONDELLA
82	5.028.0038	1	CORPO POMPA
83	* 3.051.0065	1	ANELLO DI TENUTA
84	5.014.0010	1	BOCCOLA
85	5.064.0021	1	MOLLA
86	6.018.0028	1	CAMICIA
87	* 3.051.0002	1	O-RING
88	5.065.0001	2	BLOCCO SILENZIATORE
89	* 3.051.0062	2	O-RING
90	3.041.0001	1	SILENZIATORE
91	3.094.0005	4	VITE
95	5.012.0004	1	BASAMENTO
96	* 3.051.0119	1	O-RING
97	6.090.0022	1	SERBATOIO
98	* 3.051.0118	1	O-RING
99	* 3.051.0136	1	ANELLO DI TENUTA
100	* 3.051.0008	1	O-RING + PARBAK
101	* 3.051.0060	1	ANELLO DI TENUTA
102	* 3.051.0119	1	O-RING
103	* 3.051.0120	1	O-RING
104	5.027.0004	1	COPERCHIO
105	6.069.0215	1	LIVELLO OLIO
106	5.066.0046	1	PISTONE
107	5.018.0056	1	CANNA I SFILO
108	5.018.0057	1	CANNA FISSA
109	5.068.0100	1	PISTONE
110	3.045.0219	1	GHIERA STOP
111	3.070.0040	1	RACCORDO
120	7.078.0124	1	COMANDO PNEUMATICO
121	7.078.0123	1	GRUPPO VALVOLA
130	130	5	VITE



21.7 J40P JACK

CODE	Q.TY	DESCRIPTION
5.084.0001	1	PLUG
3.053.0101	1	SEAL RING
5.068.0067	1	PISTON
3.031.0051	4	NUT
3.070.0071	1	CONNECTOR
5.034.0044	1	HEAD
5.050.0001	1	RING
3.051.0060	2	SEAL RING
5.068.0036	1	PISTON
5.088.0003	4	SCREW
5.068.0038	1	PISTON
5.008.0008	1	WASHER
3.079.0001	1	PIN
5.011.0005	1	VALVE PIN
5.065.0013	1	CENTERING
3.094.0009	2	SCREW
3.051.0071	2	O-RING
3.076.0012	1	BALL
3.051.0109	2	O-RING
5.046.0011	1	CENTERING BALL
3.076.0012	2	BALL
5.045.0014	1	SELF LOCKING NUT
5.065.0012	1	PLATE
3.051.0109	2	O-RING
5.046.0010	1	CENTERING BALL
5.064.0022	1	SPRING
6.090.0012	1	OIL PIPE
3.094.0215	2	SCREW
3.072.0104	2	WASHER
5.028.0038	1	PUMP BODY
3.051.0065	1	SEAL RING
5.014.0010	1	BUSHING
5.064.0021	1	SPRING
6.018.0028	1	JACKET
3.051.0002	1	O-RING
5.065.0001	2	SILENCER BLOCK
3.051.0062	2	O-RING
3.041.0001	1	SILENCER
3.094.0005	4	SCREW
5.012.0004	1	BASEMENT
3.051.0119	1	O-RING
6.090.0022	1	TANK
3.051.0118	1	O-RING
3.051.0136	1	ANELLO DI TENUTA
3.051.0008	1	O-RING + PARBAK
3.051.0060	1	SEAL RING
3.051.0119	1	O-RING
3.051.0120	1	O-RING
5.027.0004	1	COVER
6.069.0215	1	OIL LEVEL
5.066.0046	1	PISTON
5.018.0056	1	CYLINDER I
5.018.0057	1	CYLINDER LINER
5.068.0100	1	PISTON
3.045.0219	1	RING NUT
3.070.0040	1	CONNECTOR
7.078.0124	1	PNEUMATIC CONTROL
7.078.0123	1	CONTROL VALVE KIT
3.094.0213	5	SCREW

21.7 CRIC J40P

CODE	Q.TE'	DESCRIPTION
5.084.0001	1	GOUPILLE
3.053.0101	1	ANNEAU D'ETANCHEITE
5.068.0067	1	PISTON
3.031.0051	4	ECROU
3.070.0071	1	RACCORD
5.034.0044	1	TETE
5.050.0001	1	ANNEAU
3.051.0060	2	ANNEAU D'ETANCHEITE
5.068.0036	1	PISTON
5.088.0003	4	VIS
5.068.0038	1	PISTON
5.008.0008	1	RONDELLE
3.079.0001	1	PIVOT
5.011.0005	1	TIGE DE SOUPAPE
5.065.0013	1	GUIDE
3.094.0009	2	VIS
3.051.0071	2	O-RING
3.076.0012	1	BILLE
3.051.0109	2	O-RING
5.046.0011	1	GUIDE DE BILLE
3.076.0012	2	BILLE
5.045.0014	1	ECROU
5.065.0012	1	PLAQUE
3.051.0109	2	O-RING
5.046.0010	1	GUIDE DE BILLE
5.064.0022	1	RESSORT
6.090.0012	1	TUBE DE RESERVOIR
3.094.0215	2	VIS
3.072.0104	2	RONDELLE
5.028.0038	1	CORP DE POMPE
3.051.0065	1	ANNEAU D'ETANCHEITE
5.014.0010	1	DOUILLE
5.064.0021	1	RESSORT
6.018.0028	1	CHEMISE
3.051.0002	1	O-RING
5.065.0001	2	BLOC DU SILENCIEUX
3.051.0062	2	O-RING
3.041.0001	1	SILENCIEUX
3.094.0005	4	VIS
5.012.0004	1	SOUBASSEMENT
3.051.0119	1	O-RING
6.090.0022	1	RESERVOIRE
3.051.0118	1	O-RING
3.051.0136	1	ANNEAU D'ETANCHEITE
3.051.0008	1	O-RING + PARBAK
3.051.0060	1	ANNEAU D'ETANCHEITE
3.051.0119	1	O-RING
3.051.0120	1	O-RING
5.027.0004	1	COUVERCLE
6.069.0215	1	NIVEAU D'HUILE
5.066.0046	1	PISTON
5.018.0056	1	CANNE I
5.018.0057	1	CANNE
5.068.0100	1	PISTON
3.045.0219	1	ECROU
3.070.0040	1	RACCORD
7.078.0124	1	COMMANDE PNEUMATIQUE
7.078.0123	1	KIT SOUPAPE
3.094.0213	5	VIS

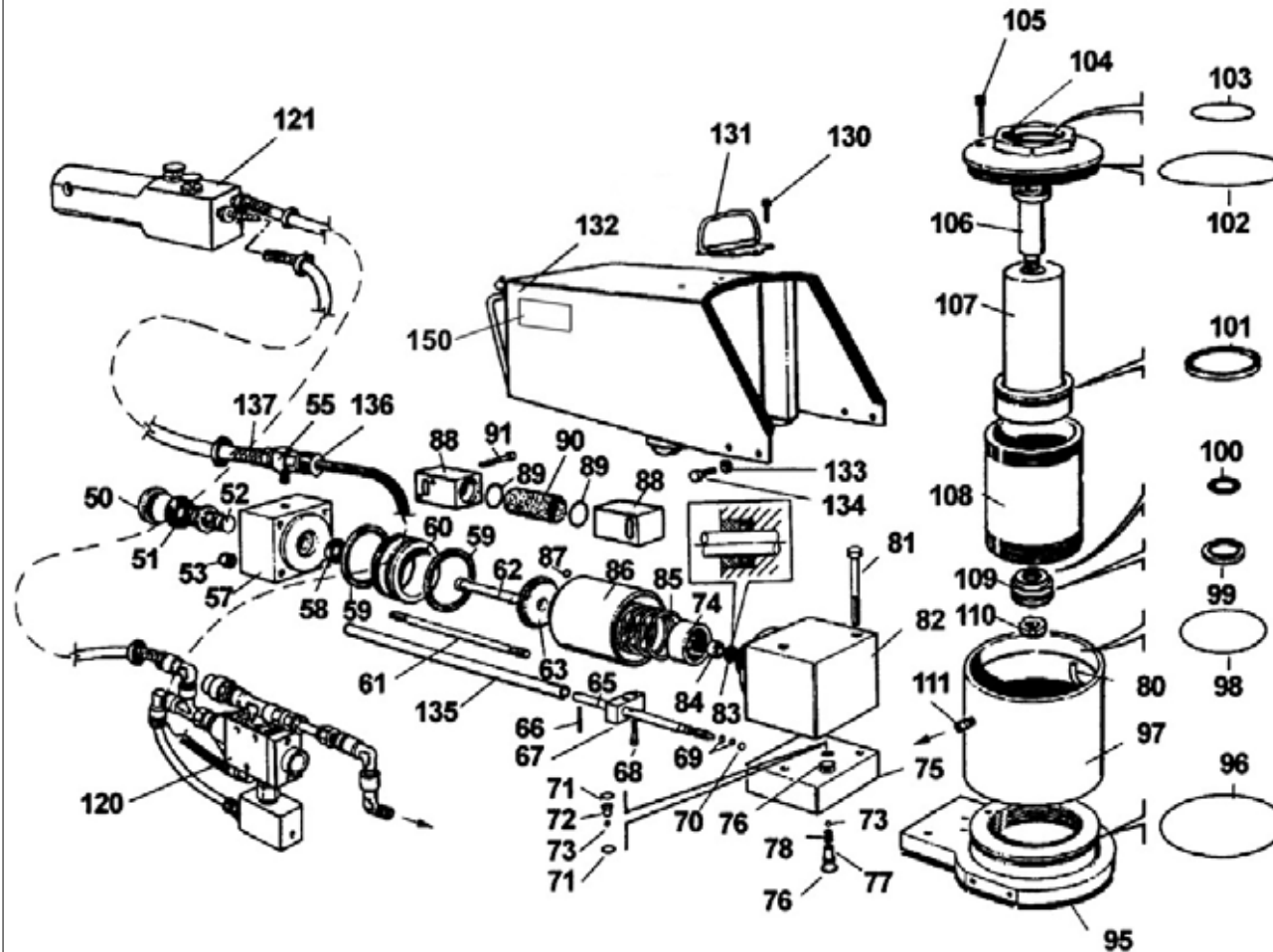
21.7 HEBER J40P

KODE	STK.	BESCHREIBUNG
5.084.0001	1	STOPFEN
3.053.0101	1	DICHTRING
5.068.0067	1	KOLBEN
3.031.0051	4	MUTTER
3.070.0071	1	VERBINDUNG
5.034.0044	1	KOPF
5.050.0001	1	RING
3.051.0060	2	DICHTRING
5.068.0036	1	KOLBEN
5.088.0003	4	SCHRAUBE
5.068.0038	1	KOLBEN
5.008.0008	1	UNTERLEGSCHIEBE
3.079.0001	1	BOLZEN
5.011.0005	1	BOLZEN VENTIL
5.065.0013	1	FUHRUNG
3.094.0009	2	KUGEL FUHRUNG
3.051.0071	2	O-RING
3.076.0012	1	KUGEL
3.051.0109	2	O-RING
5.046.0011	1	KUGEL FUHRUNG
3.076.0012	2	KUGEL
5.045.0014	1	NUT MUTTER
5.065.0012	1	OLVERTEILERPLATTE
3.051.0109	2	O-RING
5.046.0010	1	KUGEL FUHRUNG
5.064.0022	1	FEDER
6.090.0012	1	VERBINDUNG MIT TUBE
3.094.0215	2	SCHRAUBE
3.072.0104	2	UNTERLEGSCHIEBE
5.028.0038	1	PUMPEN KORPER
3.051.0065	1	DISCHTRING
5.014.0010	1	BUCHSE
5.064.0021	1	FEDER
6.018.0028	1	HULSER
3.051.0002	1	O-RING
5.065.0001	2	SCHALLDAMPFERBLOCK
3.051.0062	2	O-RING
3.041.0001	1	SCALLDAMPFER
3.094.0005	4	SCHRAUBE
5.012.0004	1	UNTERGESTELL
3.051.0119	1	O-RING
6.090.0022	1	BEHALTER
3.051.0118	1	O-RING
3.051.0136	1	DICHTRING
3.051.0008	1	O-RING + PARBAK
3.051.0060	1	DICHTRING
3.051.0119	1	O-RING
3.051.0120	1	O-RING
5.027.0004	1	SCHRAUBDECKEL
6.069.0215	1	OLSTAND
5.066.0046	1	KOLBEN II
5.018.0056	1	STANGE I
5.018.0057	1	FESTE STANGE
5.068.0100	1	KOLBEN
3.045.0219	1	NUT MUTTER
3.070.0040	1	VERBINDUNG
7.078.0124	1	STEUERUNG PNEUMAT.
7.078.0123	1	VENTIL AGGREGATE
3.094.0213	5	SCHRAUBE

21.7 GATO J40P

CÓDIGO	CANT.	DESCRIPCIÓN
5.084.0001	1	TAPON
3.053.0101	1	ANILLO DE HERMETICIDAD
5.068.0067	1	PISTON
3.031.0051	4	TUERCA
3.070.0071	1	RACOR
5.034.0044	1	TESTATA
5.050.0001	1	ANELLO
3.051.0060	2	ANELLO DI TENUTA
5.068.0036	1	PISTONE
5.088.0003	4	VITE
5.068.0038	1	PISTONE
5.008.0008	1	RONDELLA
3.079.0001	1	PERNO
5.011.0005	1	PERNO
5.065.0013	1	GUIA
3.094.0009	2	TORNILLO
3.051.0071	2	O-RING
3.076.0012	1	BOLA
3.051.0109	2	O-RING
5.046.0011	1	GUIA BOLA
3.076.0012	2	BOLA
5.045.0014	1	VIROLA
5.065.0012	1	PLACA DISTR. ACEITE
3.051.0109	2	O-RING
5.046.0010	1	GUIA BOLA
5.064.0022	1	RESORTE
6.090.0012	1	TUBO ACEITE
3.094.0215	2	TORNILLO
3.072.0104	2	ARANDELA
5.028.0038	1	CUERPO BOMBA
3.051.0065	1	ANILLO DE HERMETICIDAD
5.014.0010	1	CASQUILLO
5.064.0021	1	RESORTE
6.018.0028	1	CAMISA
3.051.0002	1	O-RING
5.065.0001	2	BLOQUE SILENCIADOR
3.051.0062	2	O-RING
3.041.0001	1	SILENCIADOR
3.094.0005	4	TORNILLO
5.012.0004	1	BANCADA
3.051.0119	1	O-RING
6.090.0022	1	TANQUE
3.051.0118	1	O-RING
3.051.0136	1	ANILLO DE HERMETICIDAD
3.051.0008	1	O-RING+PARBAK
3.051.0060	1	ANILLO DE HERMETICIDAD
3.051.0119	1	O-RING
3.051.0120	1	O-RING
5.027.0004	1	TAPA
6.069.0215	1	NIVEL DE ACEITE
5.066.0046	1	VASTAGO II
5.018.0056	1	CAMISA I
5.018.0057	1	CAMISA FIJA
5.068.0100	1	PISTON
3.045.0219	1	VIROLA
3.070.0040	1	RACOR
7.078.0124	1	VALVULA DE MANDO
7.078.0123	1	VALVULA
3.094.0213	5	TORNILLO

POS.	CODICE	Q.TA'	DESCRIZIONE
131	3.095.0008	1	MANIGLIA
132	7.078.0039	1	TELAIO
133	3.072.0104	4	VITE
134	3.094.0216	4	RONDELLA
135	6.011.0017	1	ASTA DI COMANDO
136	3.070.0068	1	RACCORDO
137	3.070.0009	1	RACCORDO
150	5.085.0039	1	TARGA D'IDENTIFICAZIONE
151	5.085.0011	1	TARGA PORTATA
152	5.085.0026	1	TARGA MODELLO
*	3.054.0415		KIT GUARNIZIONI



21.7 J40P JACK

CODE	Q.TY	DESCRIPTION
3.095.0008	1	HANDLE
7.078.0039	1	FRAME
3.072.0104	4	SCREW
3.094.0216	4	WASHER
6.011.0017	1	CONTROL ROD
3.070.0068	1	CONNECTOR
3.070.0009	1	CONNECTOR
5.085.0039	1	PLATE
5.085.0011	1	CAPACITY PLATE
5.085.0026	1	MODEL PLATE
3.054.0415		SET OF SEALS

21.7 CRIC J40P

CODE	Q.TE'	DESCRIPTION
3.095.0008	1	POIGNEE
7.078.0039	1	CHASSIS
3.072.0104	4	VIS
3.094.0216	4	RONDELLE
6.011.0017	1	TIGE DE COMMANDE
3.070.0068	1	RACCORD
3.070.0009	1	RACCORD
5.085.0039	1	PLAQUE
5.085.0011	1	PLAQUE CAPACITE
5.085.0026	1	PLAQUE MODELE
3.054.0415		KIT JOINTS

21.7 HEBER J40P

KODE	STK.	BESCHREIBUNG
3.095.0008	1	KNAUF
7.078.0039	1	RAHMEN
3.072.0104	4	SCHRAUBE
3.094.0216	4	UNTERLEGSCHIEBE
6.011.0017	1	STEUERUNGSSTANGE
3.070.0068	1	VERBINDUNG
3.070.0009	1	VERBINDUNG
5.085.0039	1	SCHILD
5.085.0011	1	TRAGKRAFTSCHILD
5.085.0026	1	SCHILD
3.054.0415		SATZ DICHTUNGEN

21.7 GATO J40P

CÓDIGO	CANT.	DESCRIPCIÓN
3.095.0008	1	EMPUNADURA
7.078.0039	1	CARCAZA
3.072.0104	4	ARANDELA
3.094.0216	4	TORNILLO
6.011.0017	1	VARILLA DE MANDO
3.070.0068	1	RACOR
3.070.0009	1	RACOR
5.085.0039	1	PLACA DE IDENTIFICACION
5.085.0011	1	PLACA
5.085.0026	1	PLACA
3.054.0415		



OLMEC S.R.L.

*Via della Scienza 18 - 41100 Modena - ITALY
Tel. +39-059-28.11.18 - Fax +39-059-28.22.69
Web site: www.olmec.it - E-mail: olmec@olmec.it*

EXPORT DEPT.

*Tel. +39-059-34.85.50 - Fax +39-059-34.81.40
E-mail: vexa@vexa.it*

Cod. 7.020.0171

Ed. 01/07