

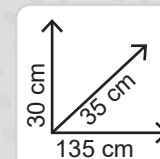
J213

SOLLEVATORE A 2 SFILATE

2-STAGE JACK - CRIC À 2 ÉTAGES - WAGENHEBER MIT 2 STUFEN - ELEVADOR DE DOS ETAPAS



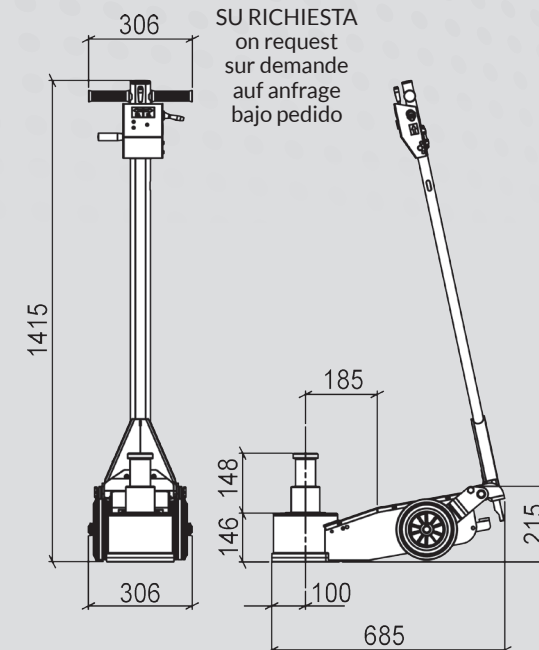
LIGHT-UP



PACKAGING



PROLUNGHE IN DOTAZIONE
extensions supplied
rallonges fournies en équipement
verlängerungen mitgeliefert
alargadores suministrados de serie



SU RICHIESTA
on request
sur demande
auf anfrage
bajo pedido

SFILATA STAGE ÉTAGE STUFEN EXTRACCIÓN	PORTATA CAPACITY CAPACITÉ DE CHARGE TRAGFÄHIGKEIT CAPACIDAD	PRESSIONE D'ESERCIZIO WORKING PRESSURE PRESSION DE SERVICE BETRIEBSDRUCK PRESIÓN DE SERVICIO		PROLUNGHE STANDARD STANDARD EXTENSIONS RALLONGES STANDARD STANDARDVERLÄNGERUNGEN ALARGADORES ESTÁNDAR	PESO NETTO NET WEIGHT POIDS NET NETTOGEWICHT PESO NETO
		BAR	P.S.I.		
7.048.0702	1	10	143	PT-16 5.003.0024	48
	2			PL 50 5.066.0052	
				PL 100 5.066.0053	