

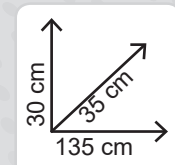
J216

SOLLEVATORE A 2 SFILATE

2-STAGE JACK - CRIC À 2 ÉTAGES - WAGENHEBER MIT 2 STUFEN - ELEVADOR DE DOS ETAPAS

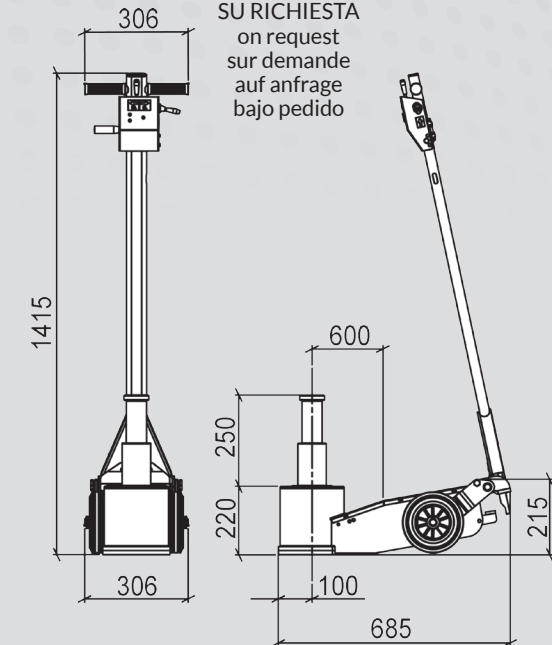


LIGHT-UP



PACKAGING

SU RICHIESTA
on request
sur demande
auf anfrage
bajo pedido



PROLUNGHE IN DOTAZIONE
extensions supplied
rallonges fournies en équipement
verlängerungen mitgeliefert
alargadores suministrados de serie



	SFILATA STAGE ÉTAGE STUFEN EXTRACCIÓN	PORTATA CAPACITY CAPACITÉ DE CHARGE TRAGFÄHIGKEIT CAPACIDAD	PRESSIONE D'ESERCIZIO WORKING PRESSURE PRESSION DE SERVICE BETRIEBSDRUCK PRESIÓN DE SERVICIO	PROLUNGHE STANDARD STANDARD EXTENSIONS RALLONGES STANDARD STANDARDVERLÄNGERUNGEN ALARGADORES ESTÁNDAR	PESO NETTO NET WEIGHT POIDS NET NETTOGEWICHT PESO NETO	
	J216	Kg.	BAR	P.S.I.	h. mm.	Kg.
7.048.0498	1	30.000	10	143	PT-16 5.003.0024	55
	2	15.000			PL 50 5.066.0052	
			PL 100 5.066.0053			