

# J216P

## SOLLEVATORE A 2 SFILATE CON MANICO ESTRAIBILE

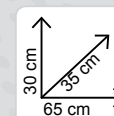
2-STAGE JACK WITH PULL-OUT HANDLE - CRIC À 2 ÉTAGES AVEC LEVIER EXTRACTIONNEL

WAGENHEBER MIT 2 STUFEN UND AUSZIEHBAREM STIEL - ELEVADOR DE DOS ETAPAS CON MANGO EXTRAIBILE



LIGHT-UP

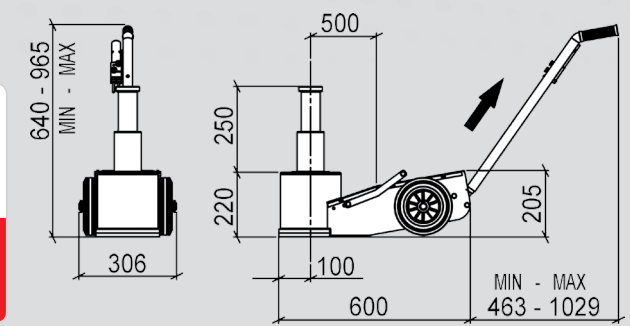
SU RICHIESTA  
on request  
sur demande  
auf anfrage  
bajo pedido



PACKAGING



PROLUNGHE A RICHIESTA  
extensions on request  
rallonges sur demande  
verlängerungen auf anfrage  
alargadores bajo pedido



	SFILATA STAGE ÉTAGE STUFEN EXTRACCIÓN	PORTATA CAPACITY CAPACITÉ DE CHARGE TRAGFÄHIGKEIT CAPACIDAD	PRESSIONE D'ESERCIZIO WORKING PRESSURE PRESSION DE SERVICE BETRIEBSDRUCK PRESIÓN DE SERVICIO	PROLUNGHE A RICHIESTA EXTENSIONS ON REQUEST RALLONGES SUR DEMANDE VERLÄNGERUNGEN AUF ANFRAGE ALARGADORES BAJO PEDIDO	PESO NETTO NET WEIGHT POIDS NET NETTOGEWICHT PESO NETO	
	J216P	Kg.	BAR	P.S.I.	h. mm.	Kg.
7.048.0499	1	30.000	10	143	PL 50 5.066.0052	43
	2	15.000			PL 100 5.066.0053	



Via della Scienza, 18  
41122 Modena Italy  
tel. +39 059 281118  
fax +39 059 282269  
www.olmec.it  
olmec@olmec.it

EXPORT DEPT.  
tel. +39 059 348550  
fax +39 059 348140  
export@olmec.it