

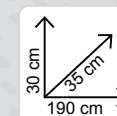
## J30

### SOLLEVATORE A 2 SFILATE

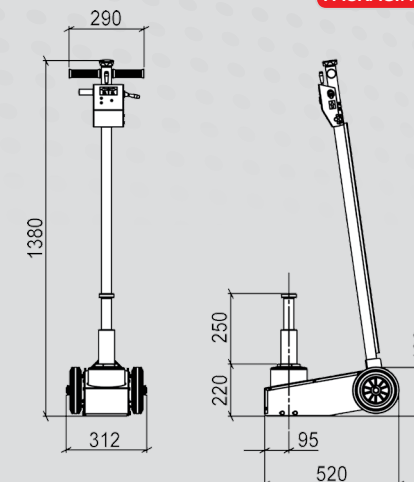
2-STAGE JACK - CRIC À 2 ÉTAGES - WAGENHEBER MIT 2 STUFEN - ELEVADOR DE DOS ETAPAS



**PROLUNGHE A RICHIESTA**  
 extensions on request  
 rallonges sur demande  
 verlängerungen auf anfrage  
 alargadores bajo pedido



**PACKAGING**



	SFILATA STAGE ÉTAGE STUFEN EXTRACCIÓN	PORTATA CAPACITY CAPACITÉ DE CHARGE TRAGFÄHIGKEIT CAPACIDAD	PRESSIONE D'ESERCIZIO WORKING PRESSURE PRESSION DE SERVICE BETRIEBSDRUCK PRESIÓN DE SERVICIO	PROLUNGHE A RICHIESTA EXTENSIONS ON REQUEST RALLONGES SUR DEMANDE VERLÄNGERUNGEN AUF ANFRAGE ALARGADORES BAJO PEDIDO	PESO NETTO NET WEIGHT POIDS NET NETTOGEWICHT PESO NETO	
	J30	Kg.	BAR	P.S.I.	h. mm.	Kg.
7.048.0473	1	20.000	10	143	PL 50 5.066.0052	41
	2	10.000			PL 100 5.066.0053	



Via della Scienza, 18  
 41122 Modena Italy  
 tel. +39 059 281118  
 fax +39 059 282269  
 www.olmec.it  
 olmec@olmec.it

**EXPORT DEPT.**  
 tel. +39 059 348550  
 fax +39 059 348140  
 export@olmec.it