

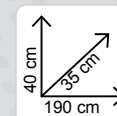
J40

SOLLEVATORE A 2 SFILATE

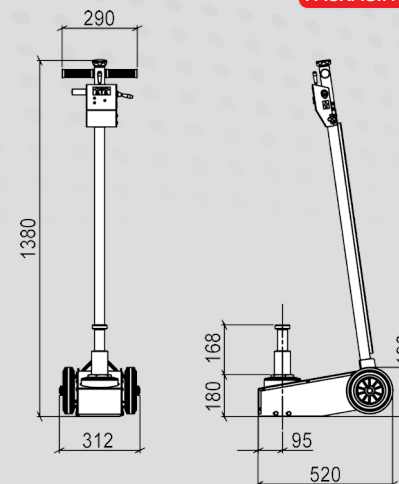
2-STAGE JACK - CRIC À 2 ÉTAGES - WAGENHEBER MIT 2 STUFEN - ELEVADOR DE DOS ETAPAS



PROLUNGHE A RICHIESTA
 extensions on request
 rallonges sur demande
 verlängerungen auf anfrage
 alargadores bajo pedido



PACKAGING



	SFILATA STAGE ÉTAGE STUFEN EXTRACCIÓN	PORTATA CAPACITY CAPACITÉ DE CHARGE TRAGFÄHIGKEIT CAPACIDAD	PRESSIONE D'ESERCIZIO WORKING PRESSURE PRESSION DE SERVICE BETRIEBSDRUCK PRESIÓN DE SERVICIO	PROLUNGHE A RICHIESTA EXTENSIONS ON REQUEST RALLONGES SUR DEMANDE VERLÄNGERUNGEN AUF ANFRAGE ALARGADORES BAJO PEDIDO	PESO NETTO NET WEIGHT POIDS NET NETTOGEWICHT PESO NETO	
	J40	Kg.	BAR	P.S.I.	h. mm.	Kg.
7.048.0475	1	20.000	10	143	PL 50 5.066.0052	40
	2	10.000			PL 100 5.066.0053	

Via della Scienza, 18
 41122 Modena Italy
 tel. +39 059 281118
 fax +39 059 282269
 www.olmec.it
 olmec@olmec.it

EXPORT DEPT.
 tel. +39 059 348550
 fax +39 059 348140
 export@olmec.it